



Mureva Styl,  
просто блестяща



[schneider-electric.bg](https://schneider-electric.bg)

Life Is On

**Schneider**  
Electric

Life Is On

# Съдържание

- 4**    **Представяне**
- 11**   **Продукти със знака Green Premium**
- 12**   **Механизми**  
За открит и скрит монтаж
- 13**   **Акcesoари**  
За открит и скрит монтаж
- 14**   **Конзоли и рамки**  
За открит и скрит монтаж
- 15**   **Продукти моноблок**  
За открит монтаж
- 16**   **Продукти моноблок**  
За скрит монтаж
- 17**   **Техническа информация**
- 22**   **Индекс на каталожните номера**



Механизми в полярно бяло и антрацит







## Mureva Styl, гама със степен на защита IP55

В Schneider Electric всеки ден се стремим да създаваме **иновации**. Строгите пазарни регулации са предпоставка за създаването на все по-иновативни продукти, които имат за цел да предлагат **ефективност, удобство и безопасност** за нашите клиенти.

В сърцето на тези иновации е ергономията, която гарантира **лесен монтаж** и лесна употреба.

Mureva Styl е плод на тези усилия. Гамата дава ново значение на гумите “лесен монтаж” на вашето оборудване и се отличава с иновативен дизайн – **едновременно солиден, модерен и уникален**.

Повече бизнес за вас и удовлетворение за вашите клиенти.

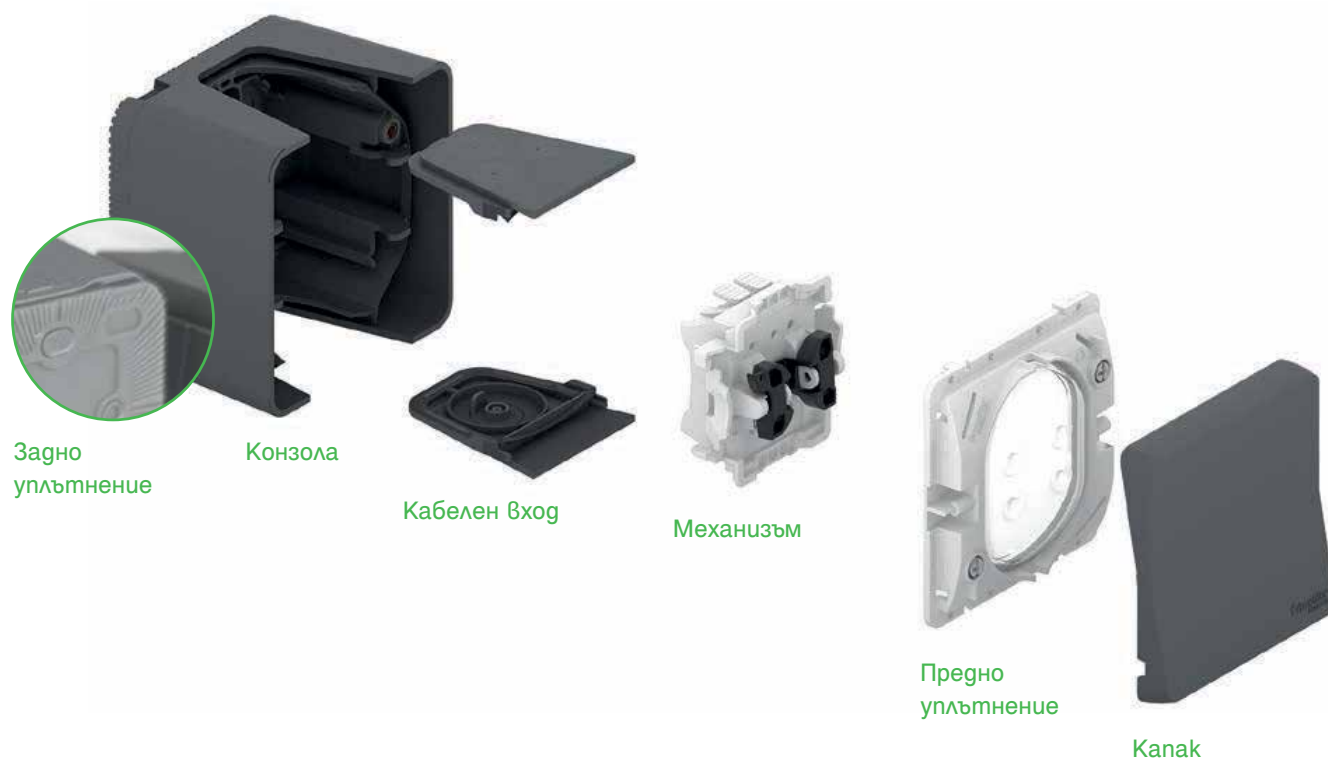


### Последните иновации

- Интелигентни LED технологии за тъмни помещения
- Прозрачен капак за лесно различаване на ключ и контакт

# Mureva Styl, здрав и стабилен дизайн

Новият солиден дизайн на Mureva Styl Ви дава спокойствие и увереност в работата.



**1** Продуктите включват устойчиви механизми, здрави конзоли и рамки, както и водоустойчиви уплътнения.

**2** Тъй като всички компоненти са със степен на защита IP55, Mureva Styl издържа на най-суровите условия на околната среда:

- Водоустойчивост на продукти за скрит и открит монтаж,
- Степен на защита от удар IK 07, устойчивост на ултравиолетови лъчи (продуктите в цвят полярно бяло не променят цвета си),
- Устойчивост на прах и замърсяване, както и на разтворители

## Mureva Styl, ергономичен дизайн

Най-голямото предимство на гамата е нейният ергономичен дизайн, който дава възможност за лесен и бърз монтаж.

Mureva Styl е създадена да се монтира без усилие, благодарение на интуитивен и интелигентен начин на сглобяване, базиран на новаторска концепция.

- 1 Продуктите се свързват лесно, защото е предвидено достатъчно пространство за окабеляване
- 2 Окабеляването е толкова лесно благодарение на безвинтовите клемми
- 3 Контактните излази, ключовете и бутоните може лесно да се осветят с LED аксесоари, които се защракват към продукта или се свързват с кабел
- 4 Стандартните ключове може лесно да се трансформират в бутон благодарение на обикновен пружинен механизъм и аксесоар за позициониране.



## Mureva Styl, модерен дизайн

Гамата Mureva Styl е не просто лесна за монтаж. Тя може да издържи на всякакви условия на околната среда, които са взети предвид при разработване на гамата.

Заобленият профил се вписва във всеки интериор и е хармонично допълнение към останалите гами на Schneider Electric.

**1** Двата светодиода, вградени в контактите, иновация от Schneider Electric, указват дали контактът е захранен. Иновативната функция позволява контактът лесно да бъде локализиран в тъмното.

**2** Нов прозрачен капак, който позволява лесно различаване на ключовете от контактите.



### Полярно бяло или сиво антрацит?

В крак с последните тенденции в дизайна на жилищни и малки търговски сгради, Mureva Styl се предлага в два цвята: полярно бяло и сиво антрацит.

Цвятът полярно бяло е дискретен и се вписва в различни приложения (напр. болници, лаборатории, складове). Сиво антрацит е стилизиран вариант, подходящ за офиси, гаражи, мансардни помещения и градини.

Пластмасовите повърхности са специално обработени, така че и двата модела са защитени от прах и замърсяване.







# Гамата Mureva Styl, повече функции, по-малко каталожни номера

Mureva Styl не прави компромис с никое от своите качества за сметка на функционалността.

Гамата е усъвършенствана, за да предложи още по-голяма ефективност.

	Сглобен продукт	Модулна оферта
<p>Нова гама Mureva Styl</p> <p>■ Сиво антрацит □ Полярно бяло</p> <p>90 каталожни номера</p>		 <p>Степен на защита IP 55 на продуктите за скрит и открит монтаж</p> <p>Само 2 каталожни номера за модулните продукти и само един каталожен номер за асемблираните.</p>

## Нови функции

Гамата Mureva Styl вече предлага няколко нови функции: аварийен стоп бутон, бутон за управление на щори, превключвател с ключ.



Аварийен стоп бутон



Бутон за управление на щори



Превключвател с ключ

# Green Premium™

Утвърждаваме използването на екологични продукти в индустрията



## Green Premium™ Product

Green Premium е единствената маркировка, позволяваща ефективно да се развива и утвърждава политика за опазване на околната среда, като същевременно се запазва ефективността. Еко-маркировката гарантира съответствие с последните стандарти за опазване на околната среда, но и гарантира много повече от това.

Наг 75% от произвежданите от Schneider Electric продукти са отличени с еко-маркировката Green Premium



Открийте какво значи за нас green ...

Проверете продуктите си!

Еко-маркировката Green Premium на Schneider Electric дава прозрачност и достъп до пълна и надеждна информация за въздействието на продуктите върху околната среда:

### RoHS

Продуктите на Schneider Electric отговарят на изискванията на RoHS в световен мащаб, дори за множество продукти, които не изискват съответствие на стандарта. На разположение са сертификати за продуктите, покриващи критериите на тази европейска инициатива за елиминиране на опасните вещества.

### REACH

Schneider Electric прилага стриктната норма REACH за продуктите си в световен мащаб и публикува пълна информация за наличие на SVHC (Substances of Very High Concern (Вещества, пораждащи сериозно безпокойство)) за всички тези продукти.

### PEP: Еко-профил на продуктите

Schneider Electric публикува пълни данни за въздействието върху околната среда, включително въглероден отпечатък и енергийна консумация за всеки етап от живота на продуктите си, съгласно програмата за еко-паспорт ISO 14025 PEP. PEP е изключително полезен за мониторинг, контрол, намаляване на потреблението на енергия и/или на вредните емисии.

### ЕoLI: Инструкции за края на експлоатационния живот на продуктите








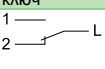
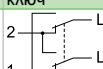
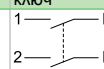
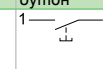
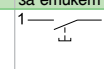
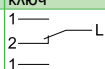
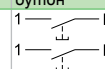
Тези инструкции ви дават информация за:




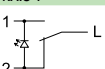
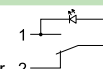
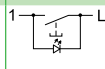
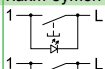
- Коефициент на рециклиране на продуктите на Schneider Electric.
- Намаляване опасността за персонала при демонтаж на продуктите и преди операциите по рециклиране.
- Идентификация на частите за рециклиране или на тези за селективна обработка, за да се намалят опасността за околната среда и несъвместимостите с процеса на рециклиране.

# Механизми






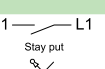
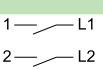
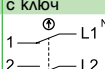
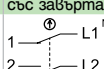
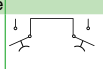
## За открит и скрит монтаж

### Механизми за управление CE NF EAC


	Единични					Двойни	
							
	Девиаторен ключ	Кръстат ключ	Двуполусен ключ	Лихт бутон	Бутон с държач за етикет	Сериен девиаторен ключ	Сериен лихт бутон
							
Бял	MUR39723	MUR39023	MUR39033	MUR39027	MUR39129	MUR39022	
Антрацит	MUR37021	MUR35020	MUR35034	MUR35027	MUR34029	MUR35019	MUR35326
Характеристики	10 AX 250 V AC	10 AX	16 AX	10 A	10 A	10 AX 250 V AC	10 A 250 V AC
	безвинтово свързване IP55 <sup>(1)</sup> - IK07					безвинтово свързване IP55 <sup>(1)</sup> - IK07	

	С индикатор		
			
	Девиаторен ключ	Лихт бутон	Сериен лихт бутон
	 or 		
Бял	MUR39024	MUR39127	
Антрацит	MUR35025	MUR3512	MUR35228
Характеристики	10 AX 250 V AC	10 A	10 A
	безвинтово свързване син LED индикатор, 0.15 mA - 250 V локатор или индикатор (неокаб.)   локатор   локатор (неокаб.) IP55 <sup>(1)</sup> - IK07		

### Специализирани механизми за управление CE EAC CE NF EAC

	Превключвател с ключ		Аварийен изключвател		Бутон за щори
					
	2-позиционен	3-позиционен	Задействане с ключ	Задействане със завъртане	Бутон
					
Антрацит	MUR35062	MUR35061	MUR35052	MUR35053	MUR35042
Характеристики	винтови клеми Превключвателите с ключ и аварийните изключватели са с номинален ток 3 A IP55 <sup>(1)</sup> - IK07		винтови клеми		безвинтово свързване 10 A - 250 V AC

### Сигнални модули CE EAC

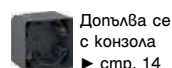
	
	червен за лампа с нажежаема жичка E14 или LED лампа
Антрацит	MUR34526
Характеристики	гостава се без лампа виж стр. 13 за "Лампа за сигнален модул" винтови клеми максимум 5 W IP55 <sup>(1)</sup> - IK07

### Контактни излази NF EAC

	Френски стандарт		Шуко	
				
	16 A 2P+E, с детска защита, безвинтово свързване		16 A 2P+E, с детска защита, с винтови клеми	
Бял	MUR39133		MUR39134	MUR39135
Антрацит	MUR36133	MUR38030	MUR36134	MUR36135
Характеристики	250 V AC - 50 Hz IP55 <sup>(1)</sup> - IK07		250 V AC - 50 Hz IP55 <sup>(1)</sup> - IK07	

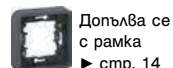
<sup>(1)</sup> при монтаж в конзола или рамка

#### Открит монтаж



Допълва се с конзола  
▶ стр. 14

#### Скрит монтаж



Допълва се с рамка  
▶ стр. 14

# Акcesoари

## За открит и скрит монтаж

Капази				CE	ERC
	капак за ключ със символ звънец	капак за ключ със символ осветление	капак за осветление с гържач за етикет		
Бял	MUR39201	MUR39202	MUR39203		
Антрацит	MUR34201	MUR34202	MUR34203		
Характеристики			Включва етикет със символ (празен + звънец + осветление + маркировка за ключ)		

Капак за ключ с прозорец за индикация		NF	□
	единичен	двоен	
Бял	MUR39204	MUR39205	
Антрацит	MUR34204	MUR34205	

Твърда връзка		CE
	за един кабел	
Антрацит	MUR37931	
Характеристики	IP55 <sup>(1)</sup> – IK07 за един кабел 3 x 2.5 mm <sup>2</sup>	

Комплект кабелни вхоове за 3 кабела			NF	□
	за 3 кабела	за 1 тръба		
Бял	MUR39007	MUR39008		
Антрацит	MUR35007	MUR35008		
Характеристики		Ø тръба: мин. 6 mm, макс. 20 mm		

Акcesoар за неравни повърхности IP44		CE	ERC
	MUR34007		

10 комплекта от 2 капака за монтажни отвори за конзола за открит стенов монтаж		CE	ERC
Антрацит	MUR34206		

Комплект от 10 етикета		CE	ERC
	MUR34004		
	с празен етикет, звънец, осветление + маркировка за ключ		

Лампи за сигнални модули		CE	ERC
	с нажеж. жичка	LED	
	MUR34555	MUR34556	
Характеристики	за сигнален модул MUR34526 виж стр. 12		

LED лампи за контактни излази, ключове и бутони		NF	□
	Син LED, 0.15 mA, 250 V, с кабел S520291	Син LED, 0.15 mA, 250 V, plug & play S520292	
Характеристики	за RL и специални товари		

Пружина за трансформирание на ключ в бутон		NF	□
	Пружина S520299		
Характеристики	10 бр., доставят се в плик с инструмент за позициониране Забележка: бутоните са подходящи за товар 10 A (не 10 AX)		

Адаптор за механизми <sup>(1)</sup>		NF	□	ERC
	за гамата Unica	за гамата Altira		
Бял	MUR39106	MUR39110		
Антрацит	MUR35106	MUR35110		
Характеристики	IP55 <sup>(2)</sup> – IK07			

<sup>(1)</sup> Виж страница xx от глава "Техническа информация", таблица за продуктите от гамата Unica и Altira, съвместими с тези прозрачни капази за конзоли

<sup>(2)</sup> при монтаж в конзола или рамка.

## Открит монтаж

Допълва се с конзола  
▶ стр. 14

## Скрит монтаж

Допълва се с рамка  
▶ стр. 14



# Конзоли и рамки

## За открит и скрит монтаж

### Конзоли за открит монтаж



	Единична	Двойна, хоризонтална	Двойна, вертикална	Тройна, хоризонтална
Бял	MUR39911	MUR39914	MUR39912	MUR39913
Антрацит	MUR37911	MUR37914	MUR37912	MUR37713
Характеристики	IP55 <sup>(1)</sup> - IK07			

### Рамки за скрит монтаж



	Единична	Единична, с крачета	Двойна, хоризонтална	Двойна, вертикална	Тройна, хоризонтална
Бял	MUR39107	MUR39108	MUR39101	MUR39151	MUR39109
Антрацит	MUR34107	MUR34108	MUR34101	MUR34151	MUR34109
Характеристики	IP55 <sup>(1)</sup> (само за равни/гладки стени. IP44 <sup>(1)</sup> при монтаж върху неравни стени с референция MUR34007) / IK07				

<sup>(1)</sup> когато са окомплектовани с капаци

# Продукти моноблок За открит монтаж

## Механизми за управление



	Единични				Двойни	С индикаторна лампа	
	Девиаторен ключ	Кръстат ключ	Двуполюсен ключ	Лихт бутон	Сериен девиат. ключ	Девиаторен ключ	Лихт бутон
Бял	MUR39021			MUR39026			
Антрацит	MUR35021	MUR35023	MUR35033	MUR35026	MUR35022	MUR35024	MUR35028
Характеристики	10 AX	10 AX	16 AX	10 A	10 AX	10 AX	10 A
	250 V AC				250 V AC	250 V AC	
	безвинтово свързване				безвинтово свързване	безвинтово свързване	
						син LED, 0.15 mA 250V	
						локатор или индикатор (неокаб.)	локатор
	IP55 - IK07				IP55 - IK07	IP55 - IK07	

## Ключ с времезакъснение



Бял	MUR39067
Антрацит	MUR35067
Характеристики	250 V AC
	до 14 мин. - стъпки на настройка: 2 мин.
	винтови клеми
	изключвателна способност: 10 A
	IP55 - IK07

## Контактен излаз + девиаторен ключ



	Фр. стандарт	Шуко
	16 A 2P+E, с детска защита + девиаторен ключ	16 A 2P+E, с детска защита + девиаторен ключ
Антрацит	MUR36025	MUR36024
Характеристики	безвинтово свързване	безвинтово свързване
	ключ: 10 AX-250 V AC	ключ: 10 AX-250 V AC
	IP55 - IK07	IP55 - IK07

## Контактни излази френски стандарт



	Единичен	Двоен	Троен
	16 A 2P+E, с детска защита, безвинтово свързване	16 A 2P+E, с детска защита, защита, с винтови клеми	16 A 2P+E, с детска защита, безвинтово свързване, хоризонтален
Бял	MUR39030		
Антрацит	MUR35031	MUR36030	MUR36028
Характеристики	IP55 - IK07		фабрично окабелен
			IP55 - IK07

## Контактни излази стандарт шуко



	Единичен	Двоен	Троен
	16 A 2P+E, с детска защита, безвинтово свързване	16 A 2P+E, с детска защита, с винтови клеми	16 A 2P+E, с детска защита, безвинтово свързване
Бял	MUR39034	MUR39206	MUR39035
Антрацит	MUR36034	MUR36731	MUR36029
Характеристики	IP55 - IK07		фабрично окабелен
			IP55 - IK07

# Продукти моноблок За скрит монтаж

## Механизми за управление

Единичен



Девиаторен ключ с монтажни крачета

1 —  
2 — L

Бял	MUR39721
Характеристики	10 AX 250 V AC безвинтово свързване IP55 (само за равни/гладки стени. IP44 при монтаж върху неравни стени с референция MUR34007) / IK07

## Контактни излази шуко



16 A 2P+E, с детска защита, безвинтово свързване

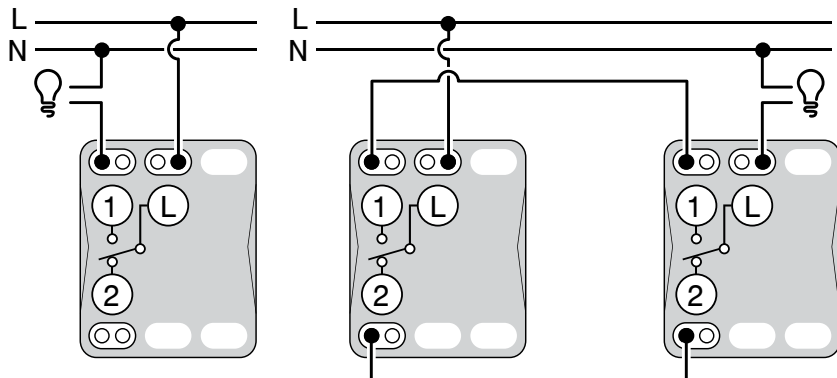
Бял	MUR39132
Антрацит	MUR36132
Характеристики	IP55 - IK07

# Техническа информация

## Примерно свързване

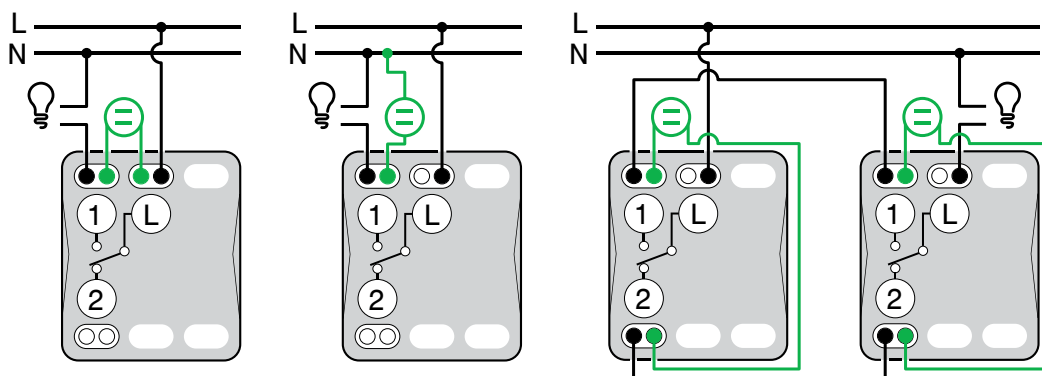
### Механизми за управление

#### Девияторни ключове



Девияторна верига

#### Девияторни ключове със светодиоден индикатор

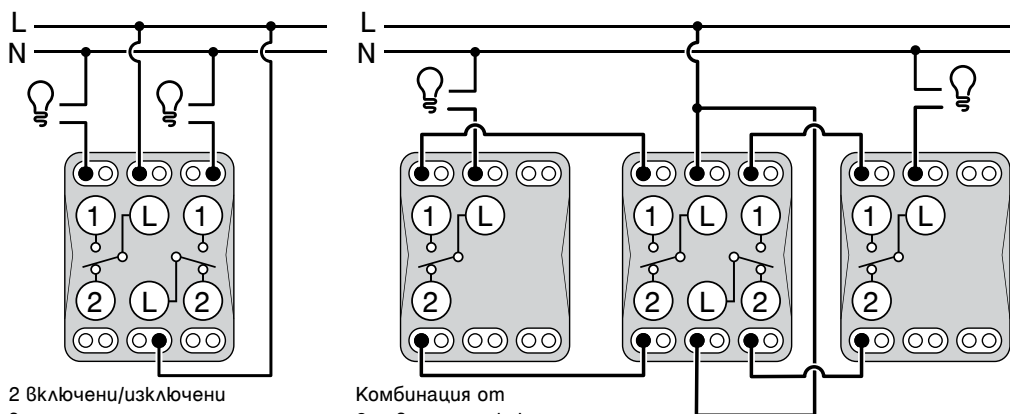


Включена/изключена  
Верига с локаторна лампа

Включена/изключена  
Верига с индикаторна лампа

Девияторна верига с локаторна лампа

#### Сериен девиаторни ключове



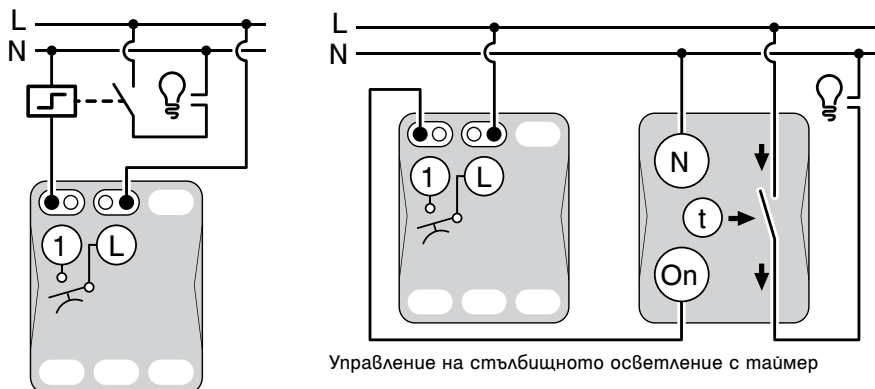
2 включени/изключени  
вериги

Комбинация от  
2 девиаторни ключа

# Техническа информация

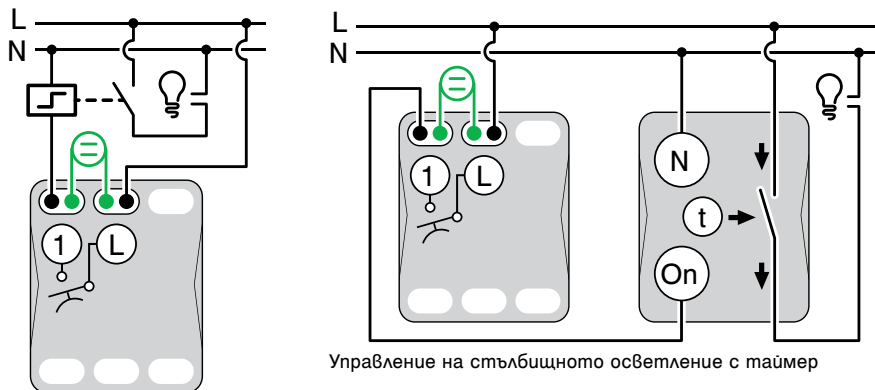
## Примерно свързване

Лихт бутон



Управление на осветлението с импулсно реле

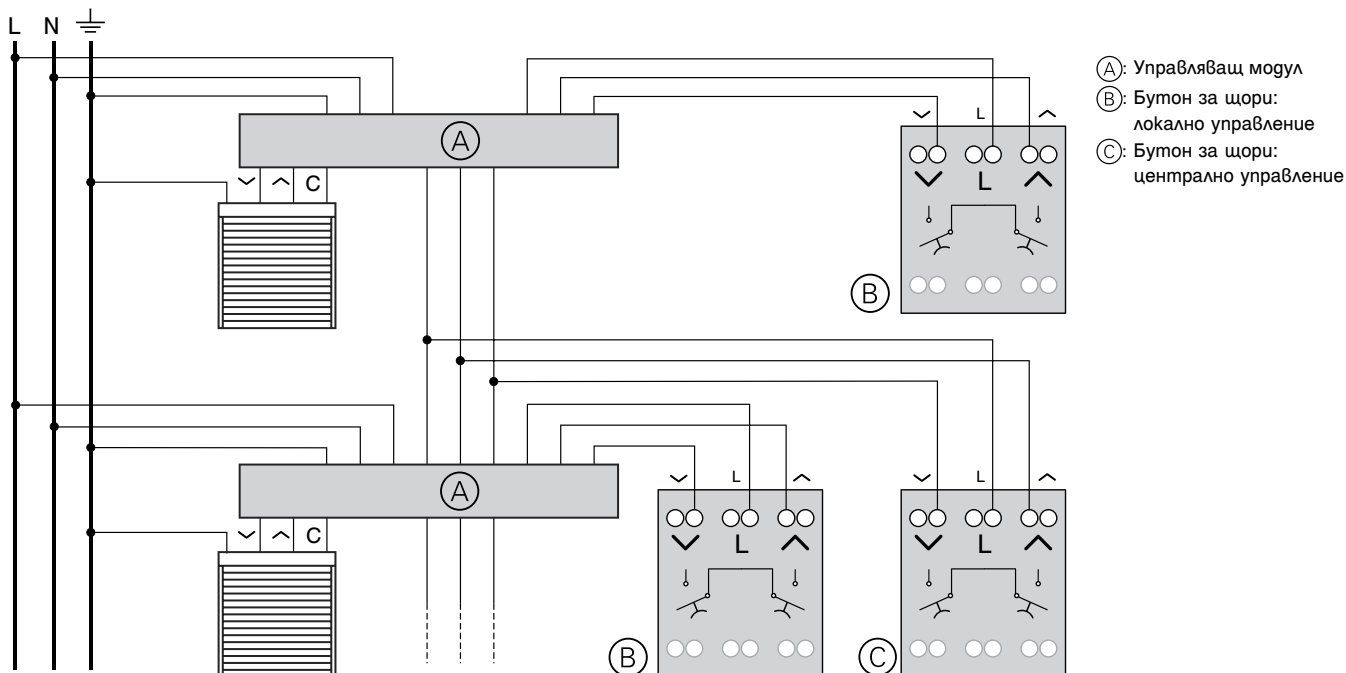
Лихт бутон със светодиоден индикатор



Управление на осветлението с импулсно реле

## Специализирани механизми за управление

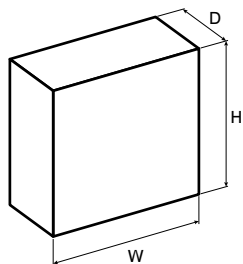
Бутон за щори





## Техническа информация

## Размери



Каталожен номер	Широчина (Ш)	Височина (В)	Дълбочина (Д)
MUR34007	71	71	26
MUR34029	71	71	40
MUR34101	155	84	23
MUR34107	84	84	28
MUR34108	84	84	44
MUR34109	226	84	23
MUR34151	84	155	23
MUR34201	71	70	14
MUR34202	71	70	14
MUR34203	71	70	14
MUR34204	71	70	14
MUR34205	71	70	14
MUR35007	49	42	8
MUR35008	49	42	13
MUR35019	71	71	40
MUR35020	71	71	40
MUR35021	76	76	64
MUR35022	76	76	64
MUR35023	76	76	64
MUR35024	76	76	64
MUR35025	71	71	40
MUR35026	76	76	64
MUR35027	71	71	40
MUR35028	76	76	64
MUR35031	76	76	64
MUR35033	76	76	64
MUR35034	71	71	40
MUR35042	71	71	40
MUR35052	71	71	80
MUR35053	71	71	80
MUR35061	71	71	72
MUR35062	71	71	72
MUR35067	76	76	80
MUR35106	71	71	29
MUR35110	71	71	29
MUR35127	71	71	40
MUR35228	71	71	40
MUR35326	71	71	40
MUR36024	76	147	64
MUR36025	76	147	64
MUR36028	147	76	64
MUR36029	147	76	64
MUR36030	76	76	64
MUR36034	76	76	64
MUR36037	218	76	64
MUR36038	218	76	64
MUR36132	84	84	56
MUR36133	71	71	47

Каталожен номер	Широчина (Ш)	Височина (В)	Дълбочина (Д)
MUR36134	71	71	50
MUR36135	71	71	43
MUR36731	76	76	64
MUR37021	71	71	40
MUR37713	218	76	54
MUR37911	76	76	54
MUR37912	76	147	54
MUR37914	147	76	54
MUR37931	71	71	45
MUR38030	71	71	47
MUR39007	49	42	8
MUR39008	49	42	13
MUR39021	76	76	64
MUR39022	71	71	40
MUR39023	71	71	40
MUR39024	71	71	40
MUR39026	76	76	64
MUR39027	71	71	40
MUR39030	76	76	64
MUR39033	71	71	40
MUR39034	76	76	64
MUR39035	147	76	64
MUR39067	76	76	80
MUR39101	155	84	23
MUR39106	71	71	29
MUR39107	84	84	28
MUR39108	84	84	44
MUR39109	226	84	23
MUR39110	71	71	29
MUR39127	71	71	40
MUR39129	71	71	40
MUR39132	84	84	50
MUR39133	71	71	47
MUR39134	71	71	50
MUR39135	71	71	50
MUR39151	84	155	23
MUR39201	71	71	14
MUR39202	71	70	40
MUR39203	71	70	14
MUR39204	71	70	14
MUR39205	71	70	14
MUR39206	76	76	64
MUR39721	84	84	56
MUR39723	71	71	40
MUR39911	76	76	54
MUR39912	76	147	54
MUR39913	218	76	54
MUR39914	147	76	54

# Техническа информация

Продукти от гамата Unica, съвместими с адаптери Mureva Styl с каталожен номер MUR39106/MUR35106

Продукт	Описание	Каталожен номер
Ключ 10 AX – 250 V AC с глим лампа	гевиаторен ключ, безвинтово свързване	MGU3.203.XX
Ключ 16 AX – 250 V с инд. лампа, цвят кехлибар	двуполюсен, свързване с винтове	MGU3.262.XX
Ключ-комутатор	ключ-комутатор - 2 позиционен	MGU3.701.XX
Ключ с вързавен стопяем предпазител	10 A	MGU3.630.XX
	16 A	MGU3.631.XX
Ротативен димер	400 VA, 1–10 V за луминесцентни лампи	MGU3.510.XX
	40 - 1000 W/VA	MGU5.512.XXZD
	димер-гевиатор 40-400 W/VA	MGU3.511.XX
	димер 60-400W/VA	MGU3.559.XX
Бутонен димер	мултиповар Variarush (импулсно управл.) 20 - 350 W/V	MGU3.515.XX
Ключ с времезакъснение	8 A, управление с натискане на бутона	MGU3.535.XX
Програмируем времеви ключ	програмиране по седмици	MGU3.541.XX
Електронен барометър	електронен барометър	MGU3.546.XX
Часовник-аларма	часовник-аларма	MGU3.545.XX
Контактни излази италиански стандарт	10/16 A 2P+E, с детска защита, свързване с винтове	MGU3.023.XX
Контактни излази европейски стандарт	10 A 2P, с детска защита, свързване с винтове	MGU3.033.XX
Контактни излази Шуко	16 A 2P+E, с детска защита, свързване с винтове	MGU3.037.XX
	16 A 2P+E, с детска защита и лампа, св. с винтове	MGU3.037.XXSL
	16 A 2P+E, с детска защита, безвинтово свързване	MGU3.057.XX
	16 A 2P+E, с детска защита и лампа, безв. свързване	MGU3.057.XXSL
Контактни излази френски стандарт	16 A 2P+E, с детска защита, свързване с винтове	MGU3.039.XX
	16 A 2P+E, с детска защита и лампа, св. с винтове	MGU3.039.XXSL
	16 A 2P+E, с детска защита, безвинтово свързване	MGU3.059.XX
	16 A 2P+E, с детска защита и лампа, безв. свързване	MGU3.059.XXSL
Контактни излази английски стандарт	13 A 2P+E, с детска защита, свързване с винтове	MGU3.045.XX
Контактни излази със специално предназначение	10 A 2P, с детска защита, свързване с винтове	MGU3.077.XX
Капак за информационна розетка RJ45	универсален	MGU9.460.XX
		MGU9.461.XX
Информационна розетка	категория 5, неекранирана	MGU3.411.XX
		MGU3.410.XX
	категория 5е, екранирана	MGU3.413.XX
		MGU3.412.XX
Розетки TV/FM	категория 6, неекранирана	MGU3.415.XX
		MGU3.414.XX
	категория 6, екранирана	MGU3.417.XX
		MGU3.416.XX
Розетки TV/FM	Розетки TV/FM за системи с паралелно разпределение	MGU3.451.XX
	Розетки TV/FM за системи със серийно разпределение	MGU3.469.XX
Розетки R-TV/SAT	Розетки R-TV/SAT за системи с паралелно разпределение	MGU3.452.XX
	Розетки R-TV/SAT за системи със серийно разпределение	MGU3.453.XX
Розетки R-TV/SAT	Розетки R-TV/SAT за системи с паралелно разпределение	MGU3.454.XX
	Розетки R-TV/SAT за системи с паралелно разпредел.	MGU3.455.XX
Розетки TV/SAT	Розетки R-TV/SAT за системи с паралелно разпредел.	MGU3.456.XX
Индивидуални екранирани SAT розетки	TV/SAT женски конектор тип F	MGU3.468.XX
	индивидуален мъжки конектор	MGU3.462.XX
Индивидуални екранирани TV розетки	мъжки конектор, последен в серия	MGU3.464.XX
	мъжки конектор, междинен в серия	MGU3.463.XX
	индивидуален женски конектор	MGU3.465.XX
Телефонни розетки	женски конектор, последен в серия	MGU3.467.XX
	женски конектор, междинен в серия	MGU3.466.XX
	RJ11 - с 4 контакта, винтово свързване	MGU3.492.XX
Индикатор за сигнализация	RJ12 - с 6 контакта, винтово свързване	MGU3.497.XX
Зумери и електронни звънци	индикатор за сигнализация	MGU3.775.XXX
	зумер 230 V, 50-60Hz	MGU3.785.XX
Аварийен осветител	електронен звънец 230 V	MGU3.786.XX
	аварийен осветител	MGU3.776.T
Аварийен осветител с автономно хранване	аварийен осветител с автономно хранване	MGU3.780.T
Безжични модули	комбиниран модул	MGU3.572.XX
	комбиниран модул димер	MGU3.573.XX
	комбиниран механизъм за управление на щори	MGU3.574.XX

## Техническа информация

Продукти от гамата Altira, съвместими с адаптери Mureva Styl с каталожен номер MUR39110/MUR35110

Продукт	Описание	Каталожен номер
Ключове 16 A - 250 V AC	девиаторен ключ	ALB4X051
Бутони 10 A - 250 V AC	бутон, нормално отворен	ALB4X060
Ротативни димери	40 - 400 VA, девиаторен	ALB4X192
	400 VA, 1-10 V за 230 V AC, за луминесцентни лампи	ALB4X194
Бутонни димери	универсален бутонен димер 20- 350 VA	ALB4X190
Ключ с времезакъснение	8 A, времезакъснение от 2 сек. до 12 мин.	ALB4X139
Контактни излази френски стандарт	16 A - 250 V AC, 2P+E, контактен излаз Rotoclip, с детска защита, 45°/90°, безвинтово свързване	ALB4X212
	16 A - 250 V AC, 2P + E, контактен излаз Rotoclip, с детска защита, 45°/90°, LED светодиод, безвинтово свързване	ALB4X213
	16 A - 250 V AC, 2P + E, с детска защита, прав 90°, безвинтово свързване	ALB4X277
	16 A - 250 V AC, 2P + E, с детска защита, прав 90°, винтово свързване	ALB4X272
Контактни излази шуко	16 A - 250 V AC, 2P + side E, с детска защита, наклонен под 45°, безвинтово свързване	ALB4X282
Информационна розетка RJ45 с конектори Actassi S-One	неекранирана	ALB4X305N ALB4X325N
Розетка TV/FM/SAT/Hi-Fi	3 излаза TV/FM/SAT, 2 входа TV/FM + SAT	ALB4X322
Телефонни розетки	телефонна розетка френски стандарт	ALB4X366
Излаз за високоговорител	единичен излаз свързване с пружинни клеми	ALB4X387
Управление за щори	ключ за управление на щори 16 A	ALB4X087
	бутон за управление на щори 10 A	ALB4X089

## Индекс на каталожните номера

Каталожен номер	стр.	Каталожен номер	стр.	Каталожен номер	стр.	Каталожен номер	стр.	Каталожен номер	стр.
MUR34004	13	MUR35022	15	MUR36025	15	MUR39022	12	MUR39151	14
MUR34007	13	MUR35023	15	MUR36028	15	MUR39023	12	MUR39201	13
MUR34029	12	MUR35024	15	MUR36029	15	MUR39024	12	MUR39202	13
MUR34101	14	MUR35025	12	MUR36030	15	MUR39026	15	MUR39203	13
MUR34107	14	MUR35026	15	MUR36034	15	MUR39027	12	MUR39204	13
MUR34108	14	MUR35027	12	MUR36037	15	MUR39030	15	MUR39205	13
MUR34109	14	MUR35028	15	MUR36038	15	MUR39033	12	MUR39206	15
MUR34151	14	MUR35031	15	MUR36132	16	MUR39034	15	MUR39721	16
MUR34201	13	MUR35033	15	MUR36133	12	MUR39035	15	MUR39723	12
MUR34202	13	MUR35034	12	MUR36134	12	MUR39067	15	MUR39911	14
MUR34203	13	MUR35042	12	MUR36135	12	MUR39101	14	MUR39912	14
MUR34204	13	MUR35052	12	MUR36731	15	MUR39106	13	MUR39913	14
MUR34205	13	MUR35053	12	MUR37021	12	MUR39107	14	MUR39914	14
MUR34206	13	MUR35061	12	MUR37713	14	MUR39108	14	S520291	13
MUR34526	12	MUR35062	12	MUR37911	14	MUR39109	14	S520292	13
MUR34555	13	MUR35067	15	MUR37912	14	MUR39110	13	S520299	13
MUR34556	13	MUR35106	13	MUR37914	14	MUR39127	12		
MUR35007	13	MUR35110	13	MUR37931	13	MUR39129	12		
MUR35008	13	MUR35127	12	MUR38030	12	MUR39132	16		
MUR35019	12	MUR35228	12	MUR39007	13	MUR39133	12		
MUR35020	12	MUR35326	12	MUR39008	13	MUR39134	12		
MUR35021	15	MUR36024	15	MUR39021	15	MUR39135	12		





Life Is On

**Schneider**  
Electric

**Шнайдер Електрик България ЕООД**

1766 София  
жк. Младост 4  
Бизнес Парк София  
сграда 4, етаж 6  
тел. 02 932 93 20

[www.schneider-electric.bg](http://www.schneider-electric.bg)