

АВАРИЙНО ОСВЕТЛЕНИЕ



**Проектирани за
максимална
дискретност**



X-LIGHT
360

ГЛОБАЛЕН СПЕЦИАЛИСТ В ИЗГРАЖДАНЕТО НА
ЕЛЕКТРИЧЕСКИ И ЦИФРОВИ ИНФРАСТРУКТУРИ

 **legrand**[®]

X-LIGHT 360

Изключително тънък модул, лесен за монтаж, с възможност за интегриране във всяка среда, осигуряващ нужната светлина в аварийни ситуации





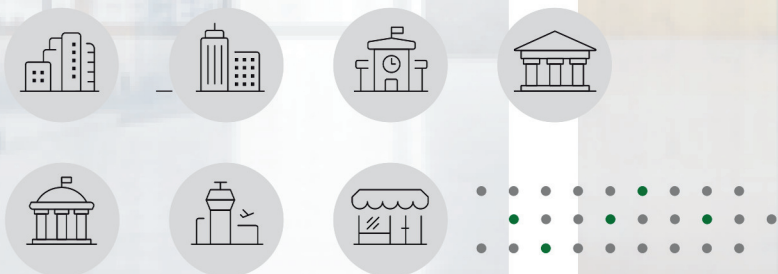
Перфектна интеграция

За всяка сграда, в която е необходимо дискретно решение

Вграден монтаж

All-in-one решение, за лесен монтаж без аксесоари.

За вграждане в окачен таван, с поддържащи пластини за осигуряване на максимална защита.



Нов дизайн

Кръгла форма за вграден монтаж - най-често използван при монтаж в окачен таван



1

Дизайн

Кръгъл аварийен осветител за вграждане, ултратънък за пълна дискретност и безопасност

2

Техническо изпълнение

- 100% LED
- Продължителност в аварийен режим: 1, 2 и 3 ч.
- Светлинен поток: 100 до 350 lm
- Настройване на режим на почивка с дистанционно

3

Степен на защита

- Степен на защита IP42
- Степен на защита от удар IK 07

4

Тестови режими

- Стандарт
- Авто-тест

5

Режими на работа

- Работа при липса на напрежение
- Работа при наличие/липса на напрежение

6

Размери

- Ø 125 mm външен диаметър
- 2 mm дебелина
- 42 mm дълбочина
- Ø 110 mm диаметър на отвора



360°



X-Light 360 осигурява евакуационно осветление с перфектна интеграция



X-Light 360 осигурява също аварийно (anti-panic) осветление в отворени пространства



X-Light 360 е специално проектиран с идеята да бъде лесно приложим във всеки проект

Бърз и интуитивен МОНТАЖ

Перфектното решение за вграден монтаж
в окачен таван без допълнителни аксесоари



Plug-in клемма за осигуряване на бърз и лесен монтаж във всяка ситуация



ПОДДЪРЖАЩИ ЕЗИЧЕТА
За защита на окачения таван по време на инсталация



ВИСЯЩ ЕКРАН
Бърз и лесен монтаж, благодарение на маркирани фиксиращи точки за самонарезни винтове



УНИВЕРСАЛНА ПИКТОГРАМА

- Лепяща се
- Стрелката може да се завърти в четирите посоки
- Размер 100x200mm

Дигитална **поддръжка**

Достъп до информация от вашия смартфон

Благодарение на QR кода отпред, можете незабавно да получите достъп до техническата информация: инструкции за поддръжка, технически характеристики и др.



ПРОЕКТИРАН И ПРОИЗВЕДЕН В СЪОТВЕТСТВИЕ
СЪС СЛЕДНИТЕ СТАНДАРТИ:

- IEC 60598-2-22 (МЕЖДУНАРОДЕН)
- EN 60598-2-22 (ЕВРОПЕЙСКИ)
- СЕРТИФИЦИРАНО ОТ ОФИЦИАЛНА
ЦЕНТРАЛНА ЛАБОРАТОРИЯ ЗА
ЕЛЕКТРОТЕХНИЧЕСКАТА ИНДУСТРИЯ

Екологията и устойчивото развитие са ключови в нашата гама



1 | ПРИРОДОСЪОБРАЗНОСТ

Гамата е специално разработена, за да бъде екологична

- Намаляване консумацията на електричество и вода



2 | ОПАКОВКА

Иновативни екологични опаковки с цел опазване на околната среда.

- 100% рециклируема опаковка, изработена от 80% рециклиран картон
- Без пластмаса
- QR код на продукта: дигитална информация с цел намаляване употребата на хартия



3 | ТЕХНОЛОГИЯ

Светът се променя бързо и ние включваме най-новите технологии в нашите продукти, за да осигурим възможно най-доброто представяне и опазване на околната среда.

100% LED: осигуряване на безопасност чрез използване на по-малко енергия и причиняване на по-малко замърсяване

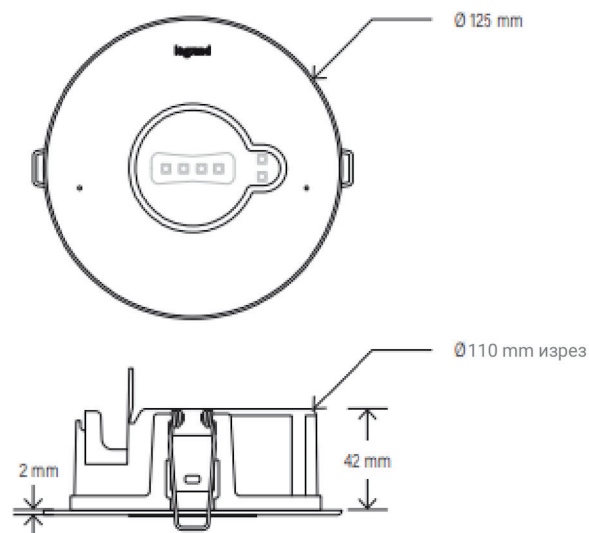


X-LIGHT 360 аварийни осветителни тела

№	Тестови режими		Светлинен поток (lm)	Времетраене (H)	Режими на работа			Батерия (тип)	
	Стандартен	Автотест			M/NM	NM	Ni-Cd	NiMH	
6 600 42	•		100	1	•			•	
6 600 44	•		200	1	•			•	
6 600 44	•		350	1	•				•
6 600 47	•		200	2	•				•
6 600 42		•	100	1	•				•
6 601 45		•	350	1	•				•
6 601 47		•	200	2	•				•
6 600 32	•		100	1		•			•
6 600 48	•		100	3		•			•
6 601 46		•	100	3		•			•



Размери



NM: Работа при наличие / липса на напрежение; M: Работа при липса на напрежение

Вертикален екран за пиктограма



Вертикален прозрачен екран за евакуационна сигнализация №6 601 93 (да се допълни с подходяща пиктограма)

Пиктограми

Формат 100x200 мм, лепяща се пиктограма. Предлага се на няколко езика (английски, испански, френски и др.)



6 616 70



6 616 71



6 616 72



6 616 90



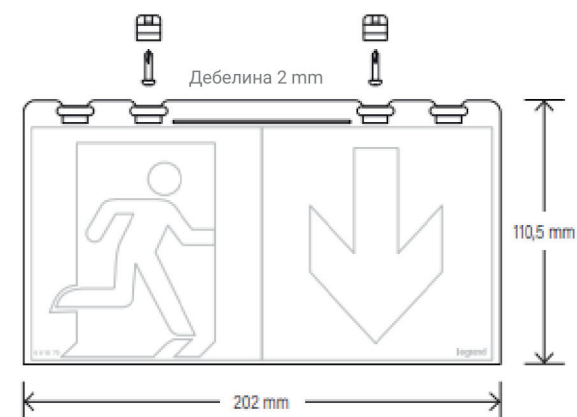
6 616 91



6 616 80



6 616 88



Дистанционни устройства за управление



Аварийните осветителни тела могат да бъдат дистанционно настроени в standby режим с помощта на устройства за управление

0 039 00

0 039 01