

# Модулни табла Easy 9 EU



Life Is On

**Schneider**  
Electric

# Табла за открит монтаж

Лесни за монтаж електрически табла



## Лесен и бърз монтаж

Четирите продълговати отвора позволяват стабилен монтаж на стената и лесно подравняване.

Easy9 EU разполага и с обширно пространство за окабеляване.



## Разнообразни варианти за дизайн и отваряне на вратата

Бяла или опушена врата, с възможност за отваряне наляво и надясно на 180°.



# Табла за вграден монтаж



## Дискретна визия

Със своя плосък дизайн Easy9 EU се вписва максимално дискретно в интериора на помещението.



## Лесен и бърз монтаж

Отстраняемото шаси на варианта за вграден монтаж позволява лесен монтаж и окабеляване на място.

## > Модулно свързване

Изолираните клеми могат да се инсталират от двете страни на таблото.



Електрическо табло в съответствие с изискванията за опазване на околната среда

- Дъното и шасито на таблото са произведени от рециклиран полистирен.

Easy9 EU е здраво модулно табло със степен на защита IK07, подходящо за монтаж в жилищни сгради. Предлага се с бяла или опушена врата.

### Табла за вграден монтаж



Гамата включва готови за ползване табла във вариант 8, 12, 18, 24 или 36 модула от 18 mm, с 1, 2 или 3 реда; специално проектирани за електроинсталатори с ергономичен дизайн и гъвкав монтаж.

Лесен монтаж с широко пространство за окабеляване

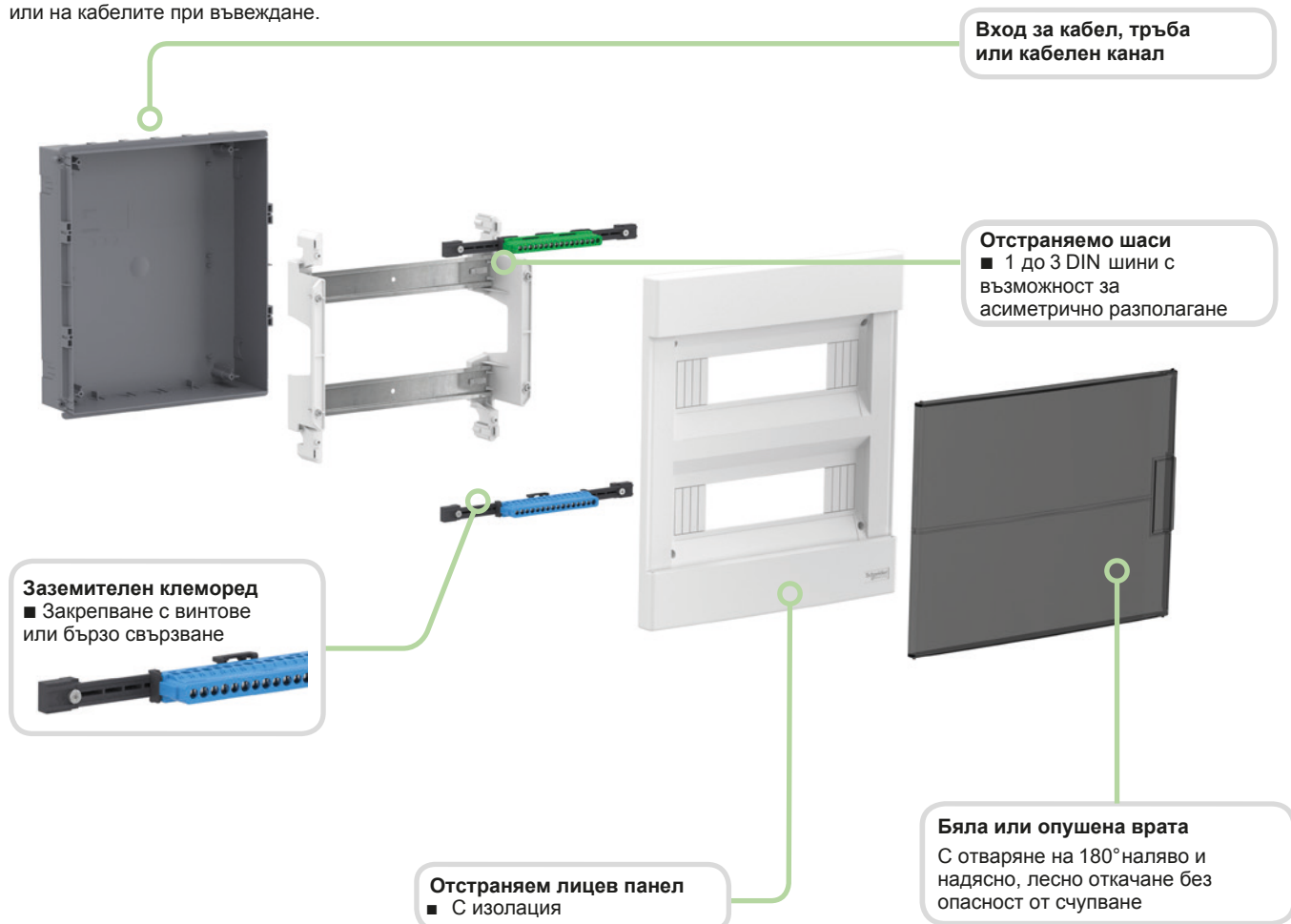
Формите на таблото са заоблени и така се избягва нараняване на пръстите на инсталатора или на кабелите при въвеждане.



36-модулно табло



36-модулно табло



# Табла за открит и вграден монтаж

## Оферта без клеморед

### Описание на гамата

Таблата Easy9 EU са предназначени за монтаж на модулна електроапаратура за приложение в жилищни сгради. Те се използват на закрито и се предлагат във вариант с 8, 12, 18, 24 и 36 модула от 18 mm.

- Ергономичен дизайн и лесен монтаж.
- С прозрачна опушена или плътна врата с отваряне наляво и надясно на 180°.
- Предварително разпробити отвори за кабели от четирите страни.
- С 1 до 3 DIN шини, шасито позволява окабеляване извън таблото.

### Табла за вграден монтаж

Таблото за вграден монтаж се състои от:

- Симетрична кутия:
- дълбочината е адаптирана към стените с намалена дебелина,
- предварително разпробити отвори за кабелни тръби от 4-те страни.

### Каталожни номера

Табла за вграден монтаж					
Брой редове	Брой модули на ред	Капацитет в модули от 18 mm	Ном. ток In (A)	Плътна врата	Прозрачна врата
1	8	8	63	EZ9EUF108	EZ9EUE108
1	12	12	63	EZ9EUF112	EZ9EUE112
1	18	18	63	EZ9EUF118	EZ9EUE118
2	12	24	63	EZ9EUF212	EZ9EUE212
3	12	36	80	EZ9EUF312	EZ9EUE312

### Табла за открит монтаж

Таблото за открит монтаж се състои от:

- Гръб с:
- центриран отвор за улесняване на монтажа,
- монтажни отвори за вертикално регулиране,
- Окабеляване:
- перфорации за разпробиване на отвори,
- широко пространство за разпробиване (цилиндричен трион, перфорации).

### Каталожни номера

Табла за открит монтаж					
Брой редове	Брой модули на ред	Капацитет в модули от 18 mm	Ном. ток In (A)	Плътна врата	Прозрачна врата
1	8	8	63	EZ9EUH108	EZ9EUG108
1	12	12	63	EZ9EUH112	EZ9EUG112
1	18	18	63	EZ9EUH118	EZ9EUG118
2	12	24	63	EZ9EUH212	EZ9EUG212
3	12	36	80	EZ9EUH312	EZ9EUG312



# Табла за открит и вграден монтаж

Оферта без клеморед

## Акcesoари

Описание	Комплект от	Кат. номер
Капази за свободни модули, 5 модула	10	R9N13387

## Технически данни

### Основни характеристики

Съответствие със стандарти		IEC 60670-1-24
Номинален ток (In)	Табла с 8, 12, 18 и 24 модула	63 A
	Табло с 36	80 A
Номинално работно напрежение (Ue)		400 V
Номинално изолационно напрежение (Ui)		500 V
Изоляция		Клас 2

### Допълнителни характеристики

Степен на защита	В съотв. с IEC 60529	IP40 при затворена врата IP30 при отворена врата
	В съотв. с IEC 62262	Срещу механичен удар IK07
Степен на замърсяване		2
Работна температура		-5°C до +60°C
Температура на съхранение		-15°C до +70°C
Цвят		Бял RAL9003
Материали	В съотв. с IEC 60695-2-10	Самогасяща се технопластмаса, устойчива на огън и аномална температура 650°C/30 мин

Таблото за вграден монтаж не може да се монтира в гипсокартон.

# Табла за вграден и открит монтаж

Оферта със заземителен и неутрален клеморед

## Описание на офертата

Таблата Easy9 EU са предназначени за монтаж на модулна апаратура за приложение в жилищни сгради.

Използват се на закрито и се предлагат във вариант с 8, 12, 18, 24 и 36 модула по 18 mm.

- Ергономичен дизайн и лесен монтаж.
- Бяла или опушена врата с отваряне наляво и надясно на 180°.
- Предварително разпробити отвори от 4-те страни.
- От 1 до 3 DIN шини, шасито позволява окабеляване извън дъното.
- Два заземителни и два неутрални клемореда.

## Табла за вграден монтаж

Таблото за вграден монтаж се състои от:

- Дъно:
  - с висока степен на удароустойчивост,
  - дълбочината е адаптирана към намалената дебелина на стените,
  - с предварително разпробити отвори за окабеляване от 4-те страни.

## Каталожни номера

Табла за вграден монтаж

Брой редове	Брой модули на ред	Капацитет в модули по 18 mm	Ном. ток In (A)	Бяла врата	Опушена врата	Клеморед
1	8	8	63	EZ9EUB108	EZ9EUA108	2 x 8 отвора
1	12	12	63	EZ9EUB112	EZ9EUA112	2 x 8 отвора
1	18	18	63	EZ9EUB118	EZ9EUA118	2 x 16 отвора
2	12	24	63	EZ9EUB212	EZ9EUA212	2 x 16 отвора
3	12	36	80	EZ9EUB312	EZ9EUA312	2 x 22 отвора

## Табла за открит монтаж

Таблото за открит монтаж се състои от:

- Дъно с:
  - центриран отвор за улесняване на монтажа,
  - монтажни отвори за вертикално регулиране.
- Окабеляване:
  - предварително разпробити отвори,
  - голямо пространство за окабеляване.

## Каталожни номера

Табла за вграден монтаж

Брой редове	Брой модули на ред	Капацитет в модули по 18 mm	Ном. ток In (A)	Бяла врата	Опушена врата	Клеморед
1	8	8	63	EZ9EUD108	EZ9EUC108	2 x 8 отвора
1	12	12	63	EZ9EUD112	EZ9EUC112	2 x 8 отвора
1	18	18	63	EZ9EUD118	EZ9EUC118	2 x 16 отвора
2	12	24	63	EZ9EUD212	EZ9EUC212	2 x 16 отвора
3	12	36	80	EZ9EUD312	EZ9EUC312	2 x 22 отвора



# Табла за вграден и открит монтаж

Оферта със заземителен и неутрален клеморед

## Технически данни

### Основни характеристики

Съответствие със стандарти	IEC 60670-1-24	
Номинален ток (In)	Табла с 8, 12, 18 и 24 модула	63 A
	Табла с 36 модула	80 A
Номинално работно напрежение (Ue)	400 V	
Номинално изолационно напрежение (Ui)	500 V	
Изолация	Клас 2	

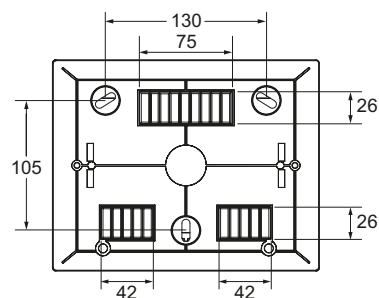
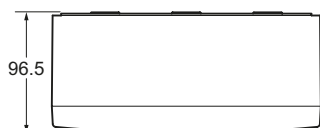
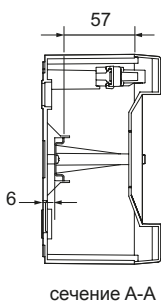
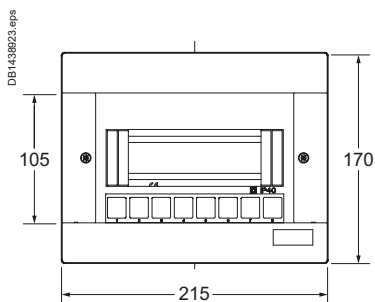
### Допълнителни характеристики

Степен на защита	В съотв. с IEC 60529	IP40 при затворена врата IP30 при отворена врата
	В съотв. с IEC 62262	IK07 защита от механичен удар
Степен на замърсяване	2	
Работна температура	-5°C до +60°C	
Температура на съхранение	-15°C до +70°C	
Цвят	Бял RAL9003	
Материали	В съответствие с IEC 60695-2-10	Самогасяща се технопластмаса, устойчива на огън и прекомерно загряване до 650°C/30 мин.

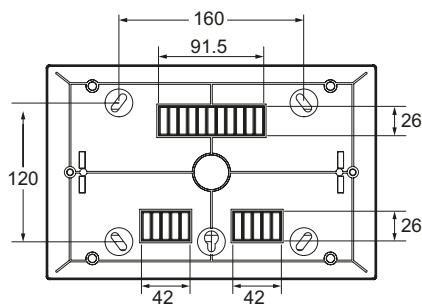
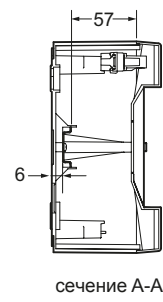
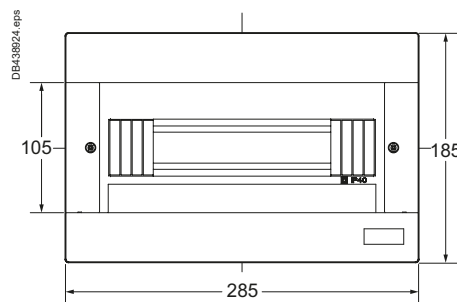
Таблата няма аксесоари за инсталиране в гипсокартон.

Открит монтаж

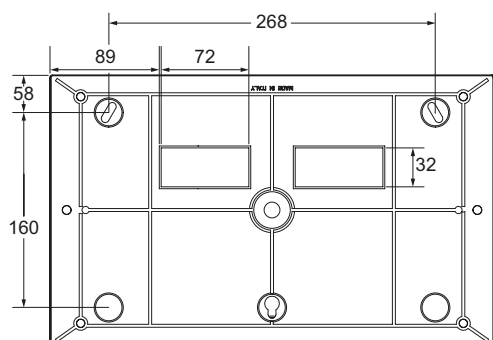
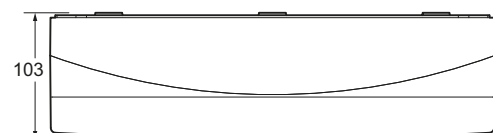
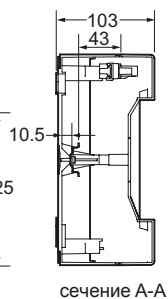
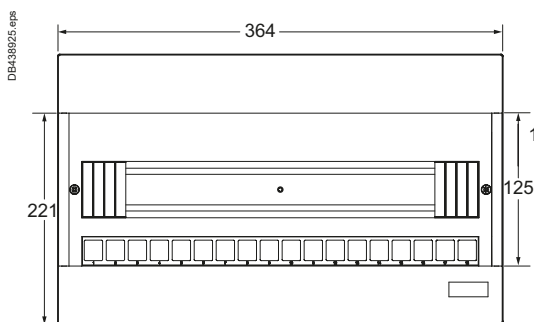
1 ред 8 модула



1 ред 12 модула



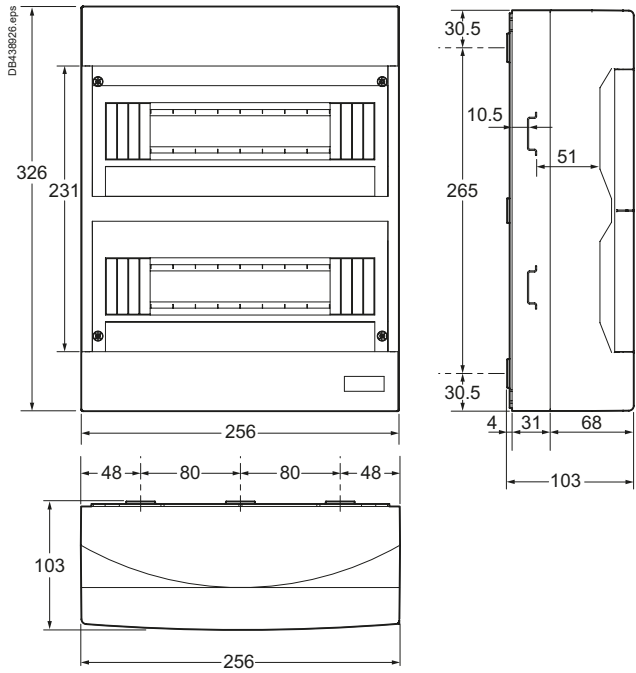
1 ред 18 модула



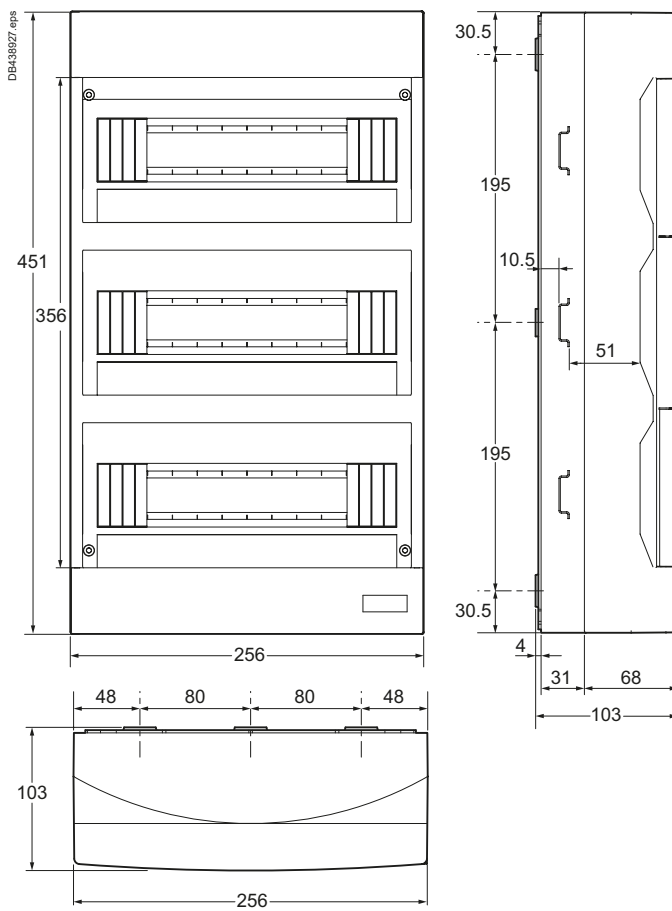


## Открит монтаж

### 2 реда 24 модула

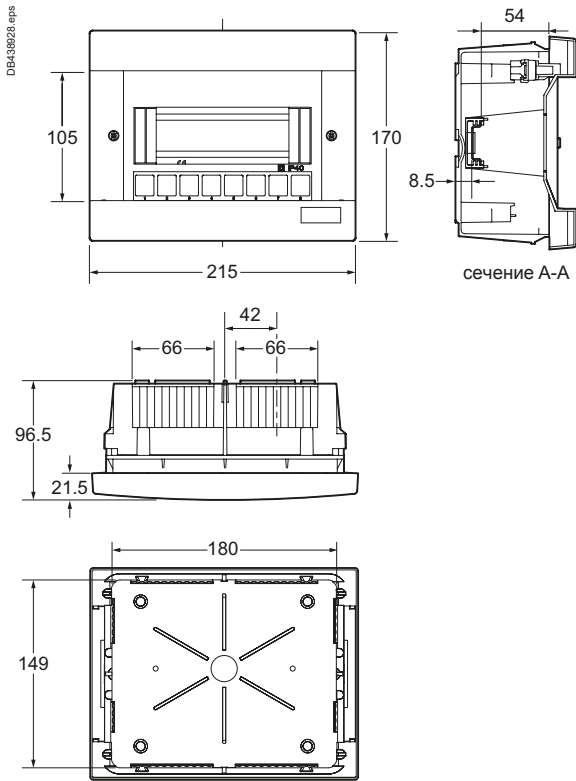


### 3 реда 36 модула

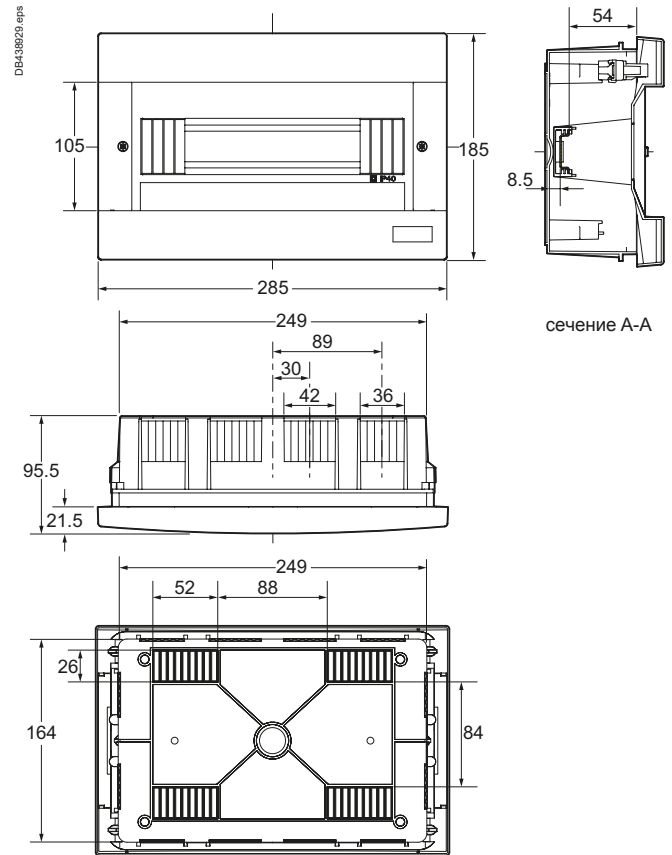


## Вграден монтаж

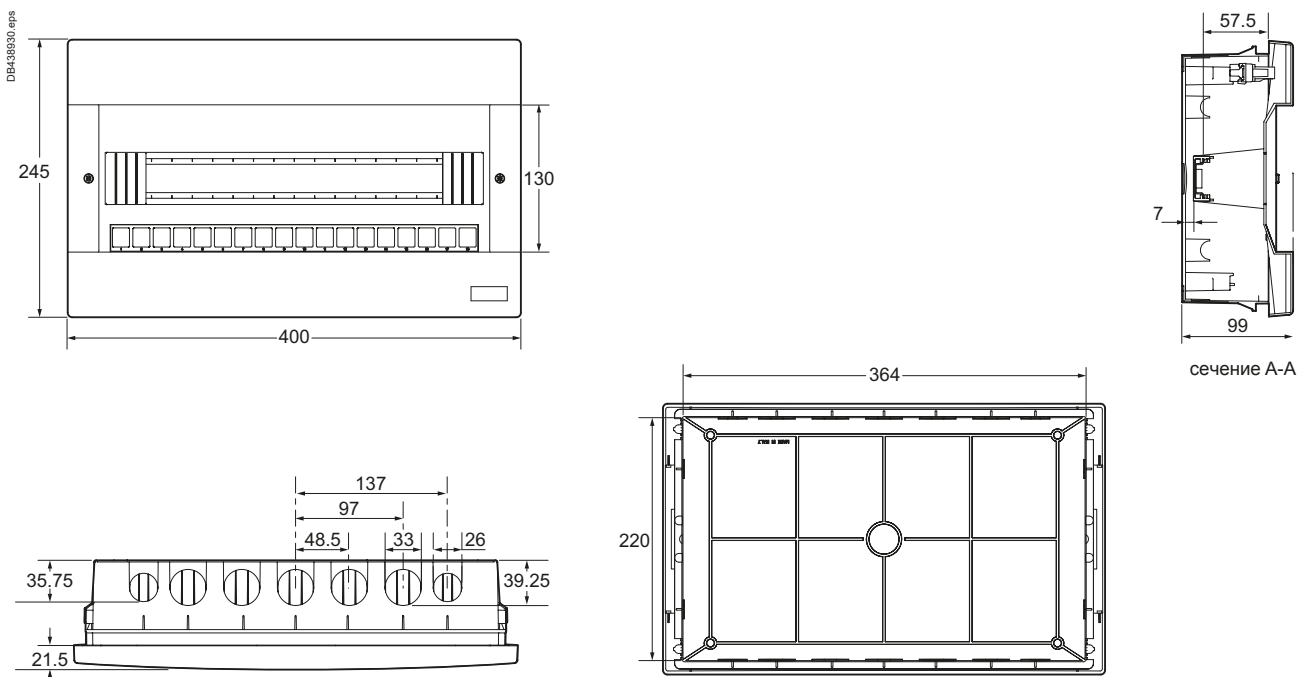
### 1 ред 8 модула



### 1 ред 12 модула

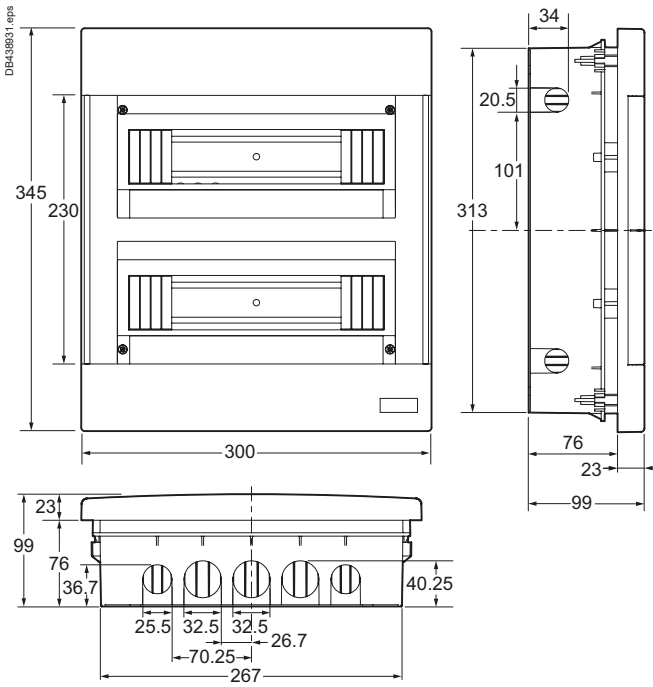


### 1 ред 18 модула

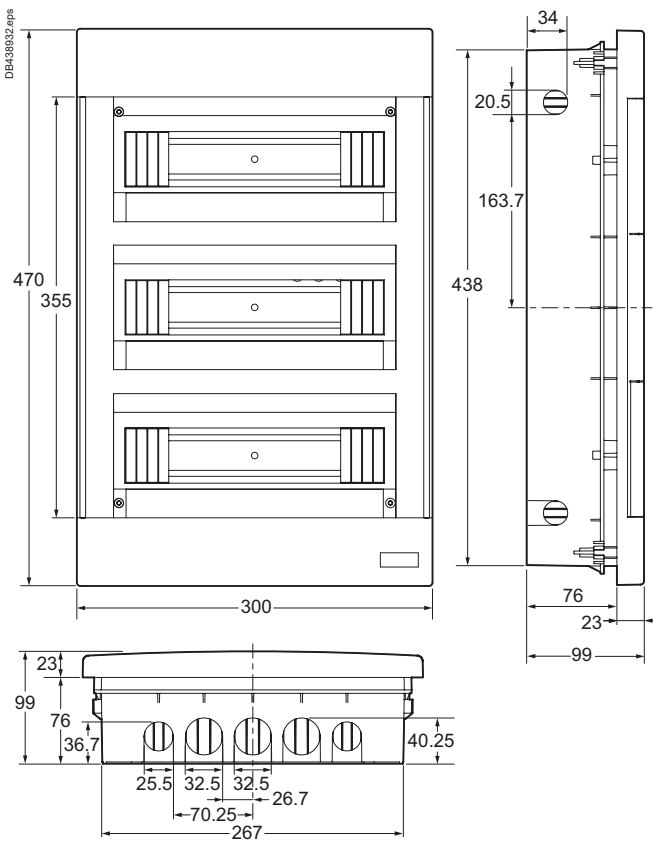


## Вграден монтаж

### 2 реда 24 модула



### 3 реда 36 модула



Life Is On | **Schneider**  
Electric

**Шнайдер Електрик България ЕООД**

София 1766

Младост 4, Бизнес Парк София

сграда 7В, ет. 4

**se.com**