

—  
ПРЕГЛЕД НА ПРОДУКТА

# Аварийно и евакуационно осветление

За оптимална надеждност и  
ефективност



---

## 02 - PrimEvo XT100E



---

## 04 - PrimEvo XT200E



---

## 06 - PrimEvo RS100E & SM100E



---

## 08 - NEL-3



---

## 10 - PHAROS-3



## Легенда



Одобрение BSI Kitemark



Сертификат ENEC - продуктът е изпитан и сертифициран от независима Европейска сертифицираща агенция, каквато е КЕМА



Осветителни тела в съответствие със CE



Изоляционен клас II.  
Осветителното тяло не трябва да се заземява.



Осветителното тяло може да се монтира на горима повърхност.



Функция за автоматично самотестване.



Източникът на светлина е луминесцентна лампа.



Източникът на светлина е LED.



Осветително тяло за открит монтаж



Осветително тяло за вграден монтаж



IP степен на защита



Автономно захранване: в случай на отпадане на захранващото напрежение, осветителното тяло се захранва от вградена батерия. Захранващото напрежение е 230V - 50Hz



Осветително тяло с постоянно/ непостоянно светене (може да работи и в двата режима)



Осветително тяло със светене само в аварийен режим



Информация за разстоянието от което се вижда осветената пиктограма в метри.



Информация за броя часове автономност на светене (времето през което батерията може да захранва осветителното тяло).



Оборудвано с инфрачервен модул.



Продуктът е съвместим със софтуера Naveo, използващ се за адресиране, тестване и управление



Задна монтажна пластина.



Защитен комплект.



Скоби за страничен монтаж.



Скоби за монтаж на таван.



Комплект за окачен монтаж на таван.



Комплект за вграден монтаж.



24 часа време за зареждане на батерията.



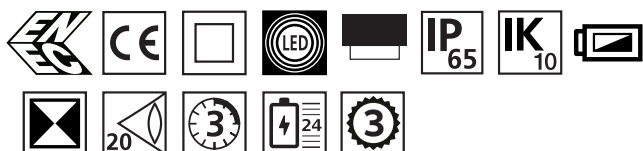
## PrimEvo XT100E

Ефективност и надеждност



### PrimEvo XT100E

- **Глобална наличност**  
В наличност при най-близкия търговец на едро
- **Лесен монтаж**  
Технология „Plug&Play“, с възможност за работа в постоянен режим на светене или светене само в аварийен режим (изважда се замостващия проводник)
- **3-годишна гаранция**
- **Компактна серия**  
Пълна гама светодиоди с най-добро съотношение между цена и производителност



—  
Осветител

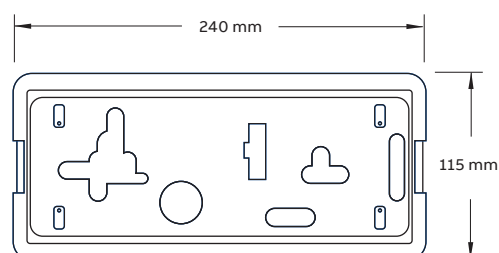
Код за поръчка	Захранващо напрежение	Модел	Тип	Светлинен поток (lm)	Мощност (VA/W)	Температура (°C)	Тегло (кг)	Включени пиктограми
7TCA091160R0499	220 - 240 Vac, 50 Hz	XT100E	2 x 0.5W LED*	120	5/2	0 - +40	0.6	

—  
Информация за разстоянията едно от друго за монтаж

Височина на монтаж (m)					
2.00	2.97	7.80	8.14	8.61	3.33
2.50	3.09	8.38	8.72	9.18	3.32
3.00	3.22	8.78	8.96	9.42	3.33
3.50	3.15	9.03	9.16	9.47	3.15
4.00	3.01	9.16	9.25	9.50	3.01

—  
аксесоари

Код за поръчка	Описание
7TCA091360R0486	Комплект за вграден монтаж
7TCA091360R0505	2 позиционна пиктограма





## PrimEvo XT200E

Ефективност и надеждност



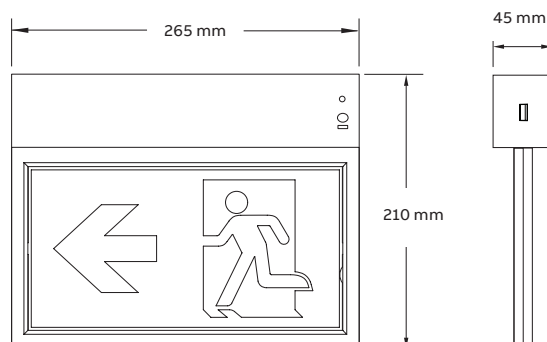
Осветител

### PrimEvo XT200E

- **Глобална наличност**  
В наличност при най-близкия търговец на едро
- **Лесен монтаж**  
Технология „Plug&Play“, с възможност за работа в постоянен режим на светене или светене само в аварийен режим (изважда се замостващия проводник)
- **3-годишна гаранция**
- **Компактна серия**  
Пълна гама светодиоди с най-добро съотношение между цена и производителност

Код за поръчка	Захранващо напрежение	Модел	Тип	Мощност NM/М (W)	Температура (°C)	Тегло (кг)	Включени пиктограми
7TCA091720R0090	220-240VAC, 50Hz	XT200E	14 x 0.125W LED*	1/3	-5 - +45	0.95	

\* = 1.75W LED







## PrimEvo RS100E & SM100E

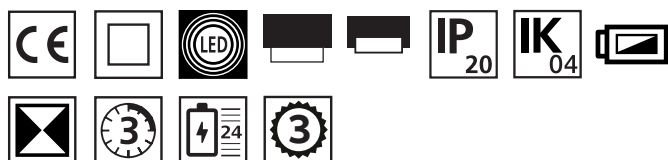
Ефективност и надеждност



RS100E



SM100E



Осветител

### PrimEvo RS100E & SM100E

- **Глобална наличност**  
В наличност при най-близкия търговец на едро
- **Лесен монтаж**  
Технология „Plug&Play“, с възможност за работа в постоянен режим на светене или светене само в аварийен режим (изважда се замостващия проводник)
- **3-годишна гаранция**
- **Компактна серия**  
Пълна гама светодиоди с най-добро съотношение между цена и производителност

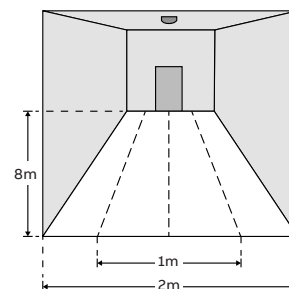
Код за поръчка	Захранващо напрежение	Модел	Тип	Изход за осветление	Мощност NM/М (W)	Температура (°C)	Тегло (кг)
7TCA091720R0091	220-240 vac / 50hz	RS100E	2 x 1.5W LED*	3h/120lm	1.6/4.6**	0 - +25	0.425
7TCA091720R0092	220-240 vac / 50hz	SM100E	2 x 1.5W LED*	3h/120lm	1.6/4.6**	0 - +25	0.425

\* = 3W LED

\*\* в режим на постоянно светене

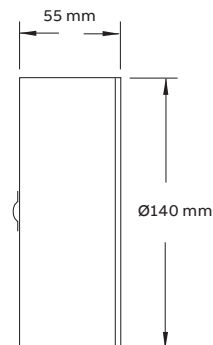
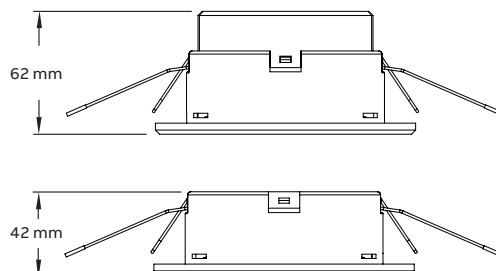
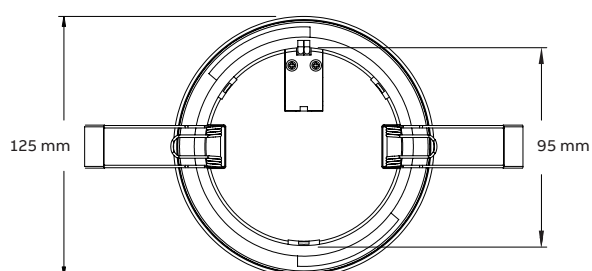
### Информация за разстоянията едно от друго за монтаж

Височина на монтаж (m)	↔	↔	↔	↔	↔
2.00	1.46	3.64	6.43	9.85	4.38
2.50	1.52	3.99	7.27	11.22	4.78
3.00	1.62	4.20	7.93	12.30	5.04
3.50	1.70	4.27	8.45	13.13	5.30
4.00	1.73	4.41	8.83	13.85	5.53
4.50	1.70	4.59	9.13	14.40	5.80
5.00	1.63	4.68	9.51	14.88	6.02
5.50	1.51	4.69	9.92	15.38	6.16
6.00	1.32	4.61	10.26	15.97	6.26
6.50	0.95	4.49	10.43	16.49	6.29



PrimEvo SM100E

### PrimEvo RS100E





# NEL-3

## Ефективност и надеждност



### NEL-3

- **Глобална наличност**  
В наличност при най-близкия търговец на едро
- **Лесен монтаж**  
Технология „Plug&Play“, с възможност за работа в постоянен режим на светене или светене само в аварийен режим (изважда се замостващия проводник)
- **3-годишна гаранция**
- **Компактна серия**  
Пълна гама светодиоди с най-добро съотношение между цена и производителност

### Осветител

Код за поръчка	Захранващо напрежение	Модел	Тип	Мощност (VA/W)	Температура (°C)	Батерия	Тегло (кг)	Включени пиктограми
7TCA091160R0265	230-240 V / 50Hz	XT100E	1.8W LED	4/3.66	5 - +25	2x AA NIMH, 2,4 - 1,2Ah	0.6	

\* Характеристики:  
- ръчен функционален или експлоатационен тест чрез тестови бутон

### Монтаж

**Монтаж**

- Монтаж на стена или таван
- Използвайте маркираните отвори
- Пробийте отвор Ø 4-5 мм, разстояние 136 мм

01

**Захранващ кабел**

- Кабелни жила с дължина 7 см
- кабел макс. 3 x 2,5 мм<sup>2</sup>

02

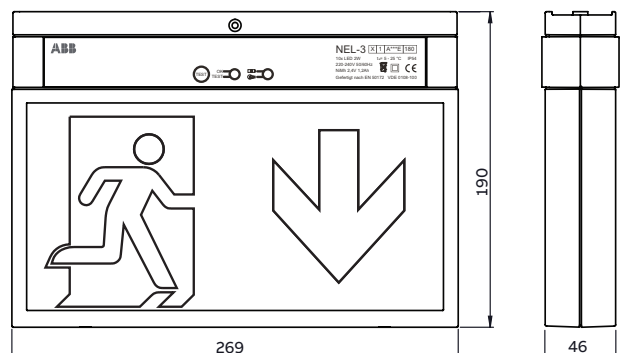
\* Режим на постоянно светене: да се постави червеният мост

**Затваряне на корпуса**

03

### Автоматично самотестване NEL-3

Тест след монтаж	Тест след 36 часа с продължителност 3 часа
Функционален тест	Тест на всеки 7 дни с продължителност 1 минута
Тест за автономност	Тест на всеки 26 седмици с продължителност 3 часа





## PHAROS-3

Продуктивност и надеждност



Осветител

### PHAROS-3

- **Глобална наличност**  
В наличност при най-близкия търговец на едро
- **Лесен монтаж**  
Технология „Plug&Play“, с възможност за работа в постоянен режим на светене или светене само в аварийен режим (изважда се замостващия проводник)
- **3-годишна гаранция**
- **Компактна серия**  
Пълна гама светодиоди с най-добро съотношение между цена и производителност

Код за поръчка	Захранващо напрежение	Модел	Тип	Мощност (VA/W)	Температура (°C)	Батерия	Тегло (кг)	Включени пиктограми
7TCA091160R0284	230-240 V / 50Hz	PHAROS-3	1.8W LED	4/4.2	5 - +25	-	0.8	

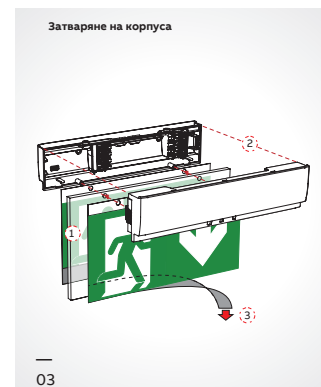
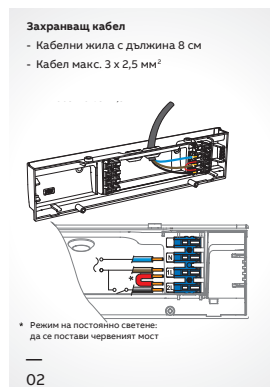
\* Характеристики:  
- ръчен функционален или експлоатационен тест чрез тестови бутон

### Монтаж

01 Монтаж

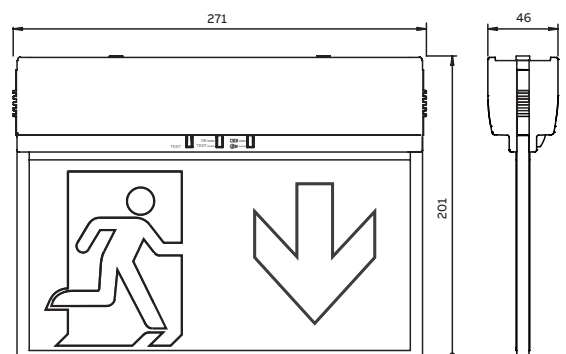
02 Захранващ кабел

03 Затваряне на корпуса



### Автоматично самотестване PHAROS-3

Тест след монтаж	Тест след 36 часа с продължителност 3 часа
Функционален тест	Тест на всеки 7 дни с продължителност 1 минута
Тест за автономност	Тест на всеки 26 седмици с продължителност 3 часа



—  
**АББ България ЕООД**  
Продукти за електрообзавеждане и  
електроразпределение  
1000 София, България  
бул. Витоша, No:89В, сграда А, ет. 17  
тел.: 02 807 55 00  
e-mail: office@bg.abb.com

[www.abb.bg](http://www.abb.bg)

**ТЕКРА**  
Официален вносител за България

**София:** 070011010  
**Пловдив:** (032) 961 157  
**Варна:** (052) 737 350  
**Бургас:** (056) 833 231  
**Плевен:** (064) 803 908

[WWW.TEKRA.BG](http://WWW.TEKRA.BG)

АББ България ЕООД не носи отговорност за неточности и/или грешки при отпечатването. Поради непрекъснатия процес на подобрене на продуктите, АББ си запазва правото да променя характеристиките или самите продукти описани в този каталог.

© Печат 2017 АББ. Всички права запазени.

