

**Ingenuity and
electrical solutions**

2022 / 2023

Famatel®

**Más de 30 años de experiencia en
el sector eléctrico internacional.**

More than 30 years of experience in the
international electric sector.

EMPRESA
COMPANY
p. 4

NORMATIVA
REGULATION
p. 18

1
CLAVIJAS Y BASES PARA USO INDUSTRIAL
INDUSTRIAL PLUGS AND SOCKETS
p. 22



2
BASES INTERBLOCANTES PARA USO INDUSTRIAL
INDUSTRIAL SWITCHED INTERLOCKED SOCKETS
p. 90



9
ARMARIOS DE DISTRIBUCIÓN
DISTRIBUTION ENCLOSURES
p. 202



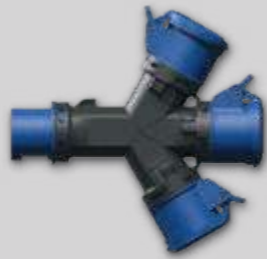
10
CAJAS DE DERIVACIÓN
JUNCTION BOXES
p. 298



11
CLAVIJAS, BASES Y ADAPTADORES PARA USO DOMÉSTICO
DOMESTIC PLUGS, SOCKETS AND ADAPTORS
p. 350



3
ADAPTADORES PARA USO INDUSTRIAL
INDUSTRIAL ADAPTORS
p. 116



4
CAJA SUSPENSIÓN COMBO
HANGING BOX
p. 128



5
ENROLLACABLES PARA USO INDUSTRIAL
INDUSTRIAL CABLE REELS
p. 136



12
BASES MÚLTIPLES
MULTIPLE SOCKETS
p. 366



13
MECANISMOS
MECHANISMS
p. 386



14
ENROLLACABLES, PROLONGADORES Y ROLLERS
CABLE REELS AND EXTENSION LEADS
p. 392



6
INTERRUPTORES DE CORTE IP67
SAFETY SWITCHES IP67
p. 142



7
CARGADOR DE COCHE ELÉCTRICO
ELECTRIC CAR CHARGER
p. 146



8
ENVOLVENTES
ENCLOSURES
p. 154



15
PORTALÁMPARAS, INTERRUPTORES E ILUMINACIÓN
LAMP HOLDERS, SWITCHES AND LIGHTING
p. 398



16
MINICANALES
TRUNKING
p. 410



ÍNDICE POR REFERENCIA
INDEX BY ITEM
p. 416

“En Famatel tenemos el conocimiento, la experiencia y la tecnología necesarios para desarrollar nuevas soluciones eléctricas que resuelvan las necesidades del sector.”

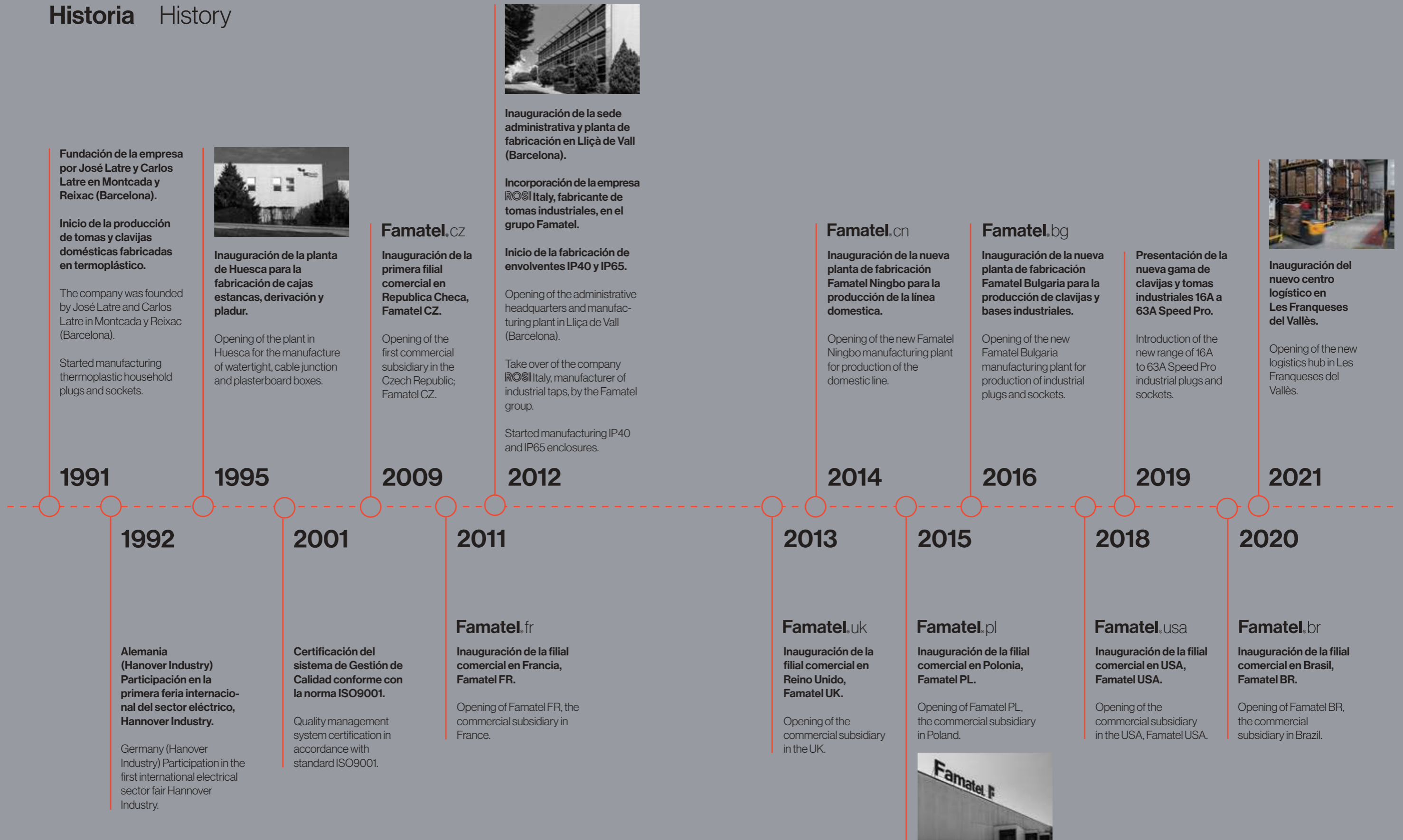
**Carlos Latre,
Cofundador y CEO de Famatel**

“Famatel has the know-how, experience and technology necessary to develop new electrical solutions to meet all the needs of the sector.”

Carlos Latre,
Co-founder and CEO of Famatel



Historia History



Empresa

Somos **fabricantes especializados en el sector eléctrico internacional** con más de 30 años de trayectoria desarrollando soluciones eléctricas que aportan valor a los profesionales.

Company

We are **specialised manufacturers in the international electrical sector** with more than 30 years of experience developing electrical solutions that provide value to professionals.

Las cifras que nos avalan
The figures speak for themselves

+ 30 
Años de experiencia
Years of experience

+ 450 
Profesionales
Professionals

4 
Centros de producción
Production hubs

+ 3.000 
Líneas de pedidos por día
Order lines per day

+ 30.000 m² 
Instalaciones productivas y logísticas
Production and logistics facilities

8 
Filiales comerciales
Business subsidies

I+D+I

Invertimos en investigación para crear productos eléctricos de calidad, adaptados a las necesidades y legislaciones de cada mercado.

Desarrollamos nuestros productos para dar respuesta a los desafíos de un mundo globalizado, incorporando nuevos conceptos y tecnologías.

R&D+I

We invest in research to create quality electrical products adapted to the needs and laws of each market.

We develop our products to meet the challenges of a globalised world, adding new concepts and technologies.



Cargador de coche eléctrico.
Electric car charger.

Calidad y Certificaciones Quality and Certifications

Aseguramos el máximo cumplimiento de las normativas nacionales e internacionales, garantizando el cumplimiento de los requisitos de calidad establecidos tanto en los procesos como en los productos desarrollados.

We ensure the utmost compliance with Spanish and international regulations, ensuring compliance with the quality requirements established both during the processes and the products developed.



Nuestros laboratorios internos cumplen con todos los estándares internacionales

Our in-house laboratories meet all international standards

+ 200 productos certificados por laboratorios externos

+ 200 products certified by external laboratories

TUV, CEPEC, KEMA, ETL, IMQ, ENEC.

EN ISO 9001:2015

+ 20 años certificados según la norma EN ISO 9001:2015

+ 200 products certified by external laboratories

Industria 4.0

Apostamos por la automatización y la introducción de las nuevas tecnologías en nuestras instalaciones y procesos para garantizar una producción más eficiente y consolidarnos como una empresa más competitiva y sostenible.

Industry 4.0

We are committed to automation and the introduction of new technologies at our facilities and processes to guarantee more efficient production and consolidate ourselves as a more competitive and sustainable company.

+ 3.000

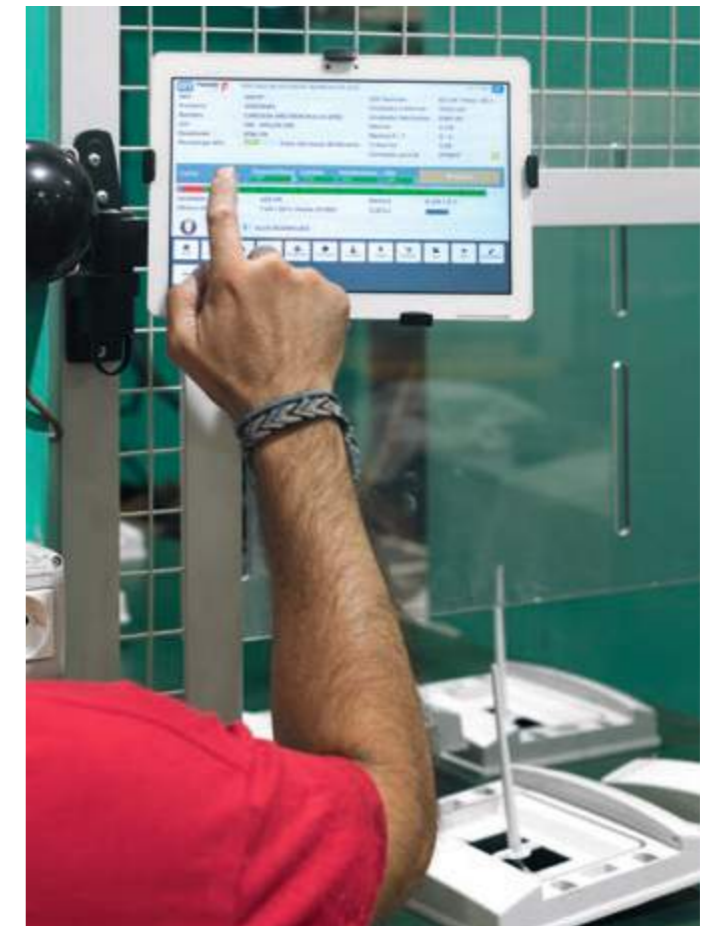
productos en catálogo

products available

+ 15

líneas automáticas de fabricación

automatic manufacturing lines



+ 20.000 m²

de plantas productivas
of productive plants

+ 50

máquinas de inyección

injection machines

Logística

Conectamos con nuestros clientes con un servicio rápido y eficiente gracias a nuestro sistema de gestión de almacenes SGA que nos permite garantizar una excelente cobertura nacional e internacional.



48 h

Tasa servicio nacional
National service fee

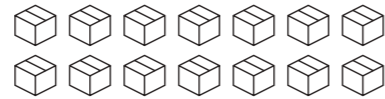


+ 3.500

Ubicaciones palet europeo
European pallet locations

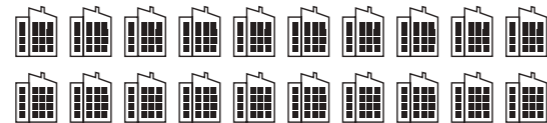
Logistics

We connect with our customers thanks to our fast and efficient service through our SGA warehouse management system that allows us to ensure excellent Spanish and international coverage.



+ 3.000

Lineas de pedido diarias
Daily order lines



+ 10.000 m²

de centro logístico
logistics hub



Compromiso social

El grupo Famatel, a través de fundaciones colaboradoras, promueve iniciativas de acción social para apoyar la inserción de personas al mercado laboral y contribuir a mejorar su calidad de vida.

APASOMI
INTELAMI
ATADES
SOMONTANO SOCIAL
ASPROSEAT
DINAT

Social commitment

The Famatel group, in collaboration with charitable foundations, promotes social action initiatives to support the integration of people into the employment market and contribute to improving their quality of life.

APASOMI
INTELAMI
ATADES
SOMONTANO SOCIAL
ASPROSEAT
DINAT

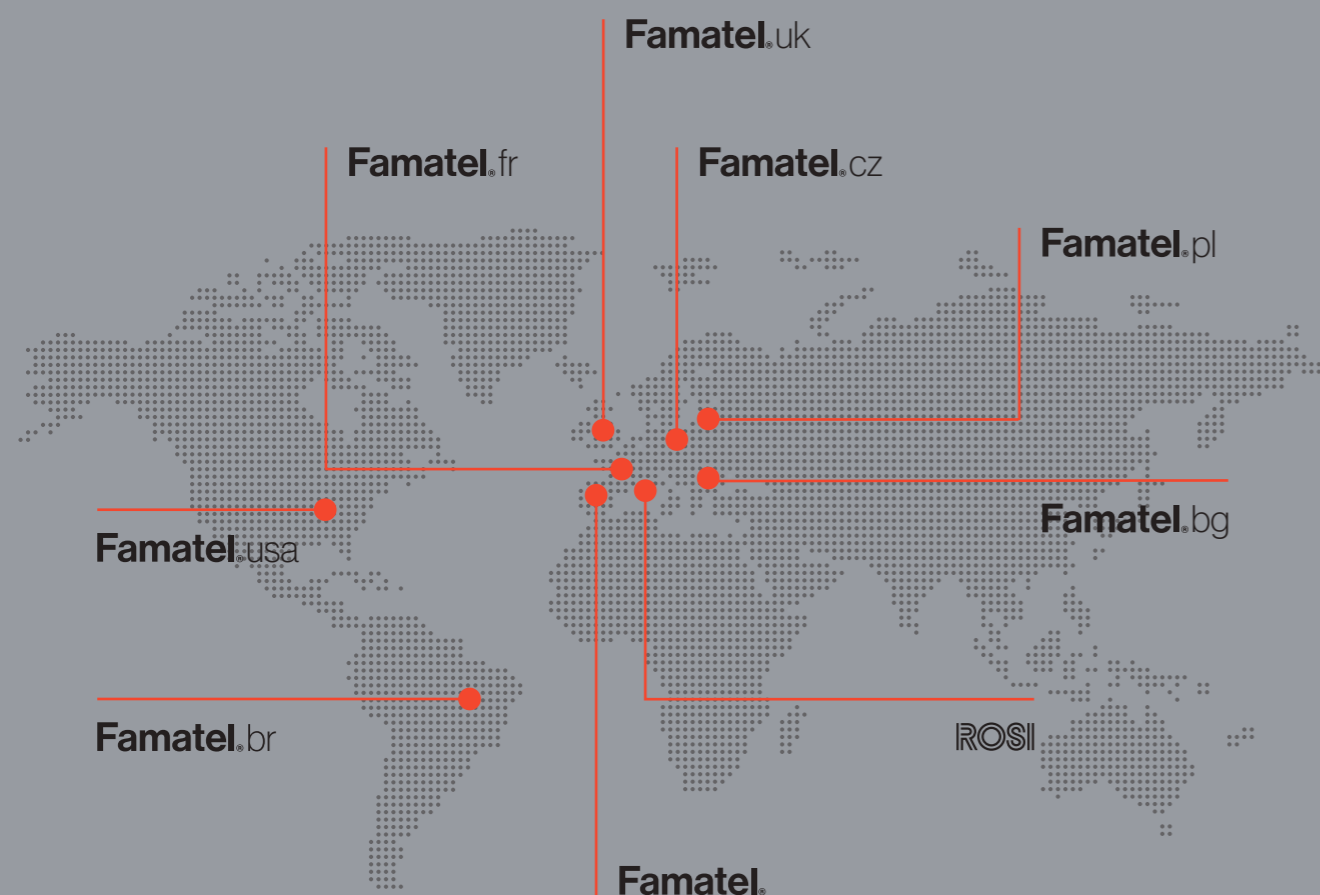


Internacionalización

Nuestras filiales comerciales y nuestra estrategia corporativa nos han proyectado a estar presentes en más de 80 países de los cinco continentes.

Internacionalización

Thanks to our commercial subsidiaries and corporate strategy, we are present in more than 80 countries across five continents.



Estamos presentes en más de 80 países.

We are present in more than 80 countries.

Filiales comerciales

Commercial subsidiaries

Famatel.fr	ZA des Murons 23, Rue Jacqueline Auriol 42160 Andrézieux-Bouthéon,	+33 477 797 527 olivier.gonon@famatel.fr
Famatel.uk	Unit 36 Buckingham Road Lynx Crescent Weston Super Mare	+44 8455 281 068 robert.pratt@famatel.co.uk
Famatel.cz	Olomoucká 107 796 01 Prostejöv	+420 739 201 336 stiller@famatel.cz
Famatel.pl	Ul. Willowa 5 58-260 Bielawa	+48 601 460 307 grzegorz.kowcz@famatel.pl www.famatel.pl
Famatel.bg	Boulevard "Tsarigradsko shose" 168, 4113 Plovdiv	+359 32 397777 famatel@famatel.bg
ROSI	Via Marabotto 180 29010 Castelnuovo Fogliani Alseno PC	+39 0523 947166 direzione@rosi.it
Famatel.usa	9800 NW 100 Road, Suite 1 Medley, 33178	+7542174841 info@famatelusa.com
Famatel.br	Rua Jacinto Pagliato 15 18051-620 Sorocaba	+55 15 3326 5429 comercial01.bra@famatel.com

Proyectos realizados



Proyecto Aeropuerto terminal 1 de Barcelona, España | Terminal 1 Barcelona airport project, Spain



Proyecto estadio de fútbol "Camp Nou", Barcelona, España
"Camp Nou" football stadium project, Barcelona, Spain



Refinería Repsol, Puerto Llano, España | Repsol refinery in Puerto Llano, Spain

TELECOMUNICACIONES

Proyecto cooperado con el operador de telecomunicaciones "VIP", Croacia

PUERTO

Proyecto astilleros de Cádiz, España
Proyecto puerto Las Palmas de Gran Canaria, España, para contenedores refrigerados
Proyecto terminal de contenedores puerto de Marsella, Francia

HOSPITAL

Proyecto Hospital en Saint-Étienne, Francia

AEROPUERTO

Proyecto Aeropuerto de Málaga, España
Proyecto Aeropuerto terminal 1 de Barcelona, España

METRO

Proyecto Metro Línea 1 de Barcelona, España
Proyecto ampliación Línea de metro en Hong Kong
Proyecto ampliación Línea de metro en Doha, Qatar

INDUSTRIA

Proyecto Cervecería Boliviana Nacional CBN, Planta Taquiña, Bolivia
Proyecto planta de Volkswagen, Polonia

ENERGIA

Proyecto subestación eléctrica. Qatar QEWC
Proyecto aerogeneradores eólicos en Sierra de Minas, Uruguay
Planta solar Kazajistán
Refinería Repsol, Puerto Llano, España
Proyecto Refinería Barrancabermeja, Colombia
Proyecto planta de gas Pemex, México

MINAS

Proyecto Mina Chinalco, Perú

EVENTOS

Proyecto estadio de fútbol "Camp Nou", Barcelona, España

CENTRO PENITENCIARIO

Centro Penitenciario Las Palmas de Gran Canaria, España

Fulfilled projects

TELECOMMUNICATIONS

Cooperation-project alongside telecommunications operator "VIP", Croatia

HARBOR

Cádiz, Spain, shipyard project
Reefer containers project in Las Palmas de Gran Canaria Port, Spain
Loading terminal Marseille Port project, France

HOSPITAL

Saint-Étienne Hospital project, France

AIRPORT

Málaga airport project, Spain
Terminal 1 Barcelona airport project, Spain

METRO

Subway Line 1 project in Barcelona, Spain
Extension subway line in Hong Kong
Extension subway line in Doha, Qatar

INDUSTRY

Bolivian National Brewery CBN project, Taquiña plant, Bolivia
Volkswagen plant project, Poland

ENERGY

Electric substation project in Qatar, QEWC
Wind turbine project in Sierra de Minas, Uruguay
Solar plant in Kazakhstan
Repsol refinery in Puerto Llano, Spain
Refinery project in Barrancabermeja, Colombia
Gas Pemex plant project in Mexico

MINES

Chinalco Mine project in Peru

EVENTS

"Camp Nou" football stadium project, Barcelona, Spain

PENITENTIARY

Penitentiary in Las Palmas de Gran Canaria, Spain

SpeedPRO | SpeedPRO



Características técnicas | Technical data

Norma / Norm	IEC/CEI/EN 60309-1 / IEC/CEI/EN 60309-2		
Características técnicas / Technical data			
Tensión de utilización / Operating voltage	100-500V	Temperatura de uso según norma de referencia / Temperature of use according to the norm	-25°C / +40°C
Tensión de aislamiento / Insulating voltage	500V	Prueba de hilo incandescente (IEC / EN 60695-2-10) / Glow wire test (IEC / EN 60695-2-10)	650°C / 850°C
Frecuencia / Frequency	C.C. -50/500Hz	Material / Material	Poliamida 6 / ABS Polyamide 6 / ABS
Intensidad Nominal / Rated current	16A-32A-63A-125A	Resistencia al impacto (IEC/EN 62262) / Impact resistance (IEC / EN 60695-2-10)	IK08
Grado de Protección (IP IEC / EN 60529) / Protection degree (IP IEC / EN 60529)	IP44/IP67	Material de contacto / Contact material	Latón / Latón Niquelado Brass / Nickel-plated Brass
Máxima temperatura de funcionamiento TESTADA / Maximum operating temperature TESTED	+70°C		

Opciones de cableado | Cabling operations

La siguiente tabla nos indica la capacidad de conexión de los borne. Sección de los conductores a conectar (mm²/awg). Según la norma CEI EN 60309-1. La siguiente tabla nos indica el diámetro máximo de cable admisible por el prensa cable. Según norma CEI EN60309-1.

The following table shows the conductor cross sections. Section of the conductors in mm²/awg accordingly to the Norm CEI EN 60309-1. The following table shows the maximum diameter of cable acceptable by the cable gland accordingly to the Norm CEI EN 60309-1.

Intensidad Nominal Rated current	Clavija prolongador móviles y base conductora Plugs and connectors		Base fija Panel mounting and wall mounting sockets	
	Min.	Max.	Min.	Max.
16A	1	2,5	1,5	4
32A	2,5	6	2,5	10
63A	6	16	6	25
125A	16	50	16	70

Intensidad Nominal Rated current	Ø Exterior mm Ø External mm	
	Min.	Max.
16A	8,1	15,3
32A	11,5	21,3
63A	17,3	31,3
125A	26	48,48

Resistencia a los agentes químicos y atmosféricos | Chemical Resistance

DISOLVENTES / SOLVENTS										ÁCIDOS / ACIDS						BASES			
BENZOL BENZOL		ACETONA ACETONE		ALCOHOL ALCOHOL		ACEITES OILS		RAYOS UV UV DEGREES		SOLUCIÓN SALINA SALT SOLUTION		CONCEN-TRADOS CON-CEN-TRATED		DILUIDOS DILUTED		CONCEN-TRADOS CON-CEN-TRATED		DILUIDOS DILUTED	
PA6	PC/ABS	PA6	PC/ABS	PA6	PC/ABS	PA6	PC/ABS	PA6	PC/ABS	PA6	PC/ABS	PA6	PC/ABS	PA6	PC/ABS	PA6	PC/ABS	PA6	PC/ABS
+	0	+	0	+	+	+	+	+	+	***	***	***	***	***	***	***	***	***	***

"+" Resistente / Resistant "0" Condicionalmente resistente / Conditionally resistant "***" Debido a la gran variedad y diferentes concentraciones, consultar con el fabricante / Due to the large variety and concentrations request to the producer

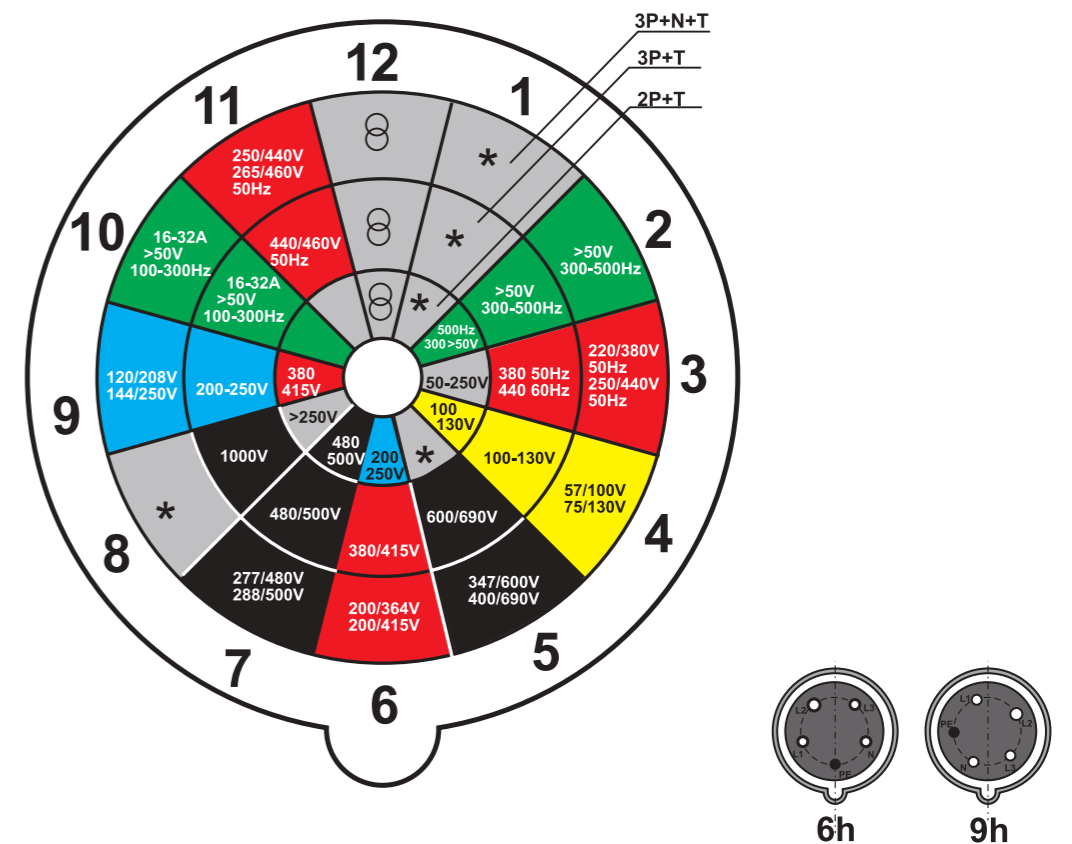
Contacto piloto

Sistema de seguridad de conexionado que nos permite la apertura y el cierre de la corriente una vez insertada o extraída la clavija. El contacto piloto es un contacto auxiliar para niveles de corriente de 63A-125A. Las clavijas se suministran con contacto piloto y las tomas bajo demanda.

Pilot contact switch

Connection safety system that allows to open and close the current once its inserted or the plug is pulled. The pilot contact is an auxiliary contact for levels of current from 63A-125A. Plugs are provided, including pilot contact, but the sockets only under demand.

Posición horaria | Clock positions



Código de colores Color coding
20-25V
40-50V
100-130V
200-250V
380-480V
500-1000V
>60-500Hz

Ejemplo Example	Posición horaria Position of the earthing contact
Utilización normal Normal utilization	h 6
Contenedores fríos Reefer Container Installations	h 3
Instalaciones marítimas, portuarias, navales Shipboard Installations	h 11
Para alim. por transf. aisl. (TST) Supply from an isolating transformer	h 12
Para corriente continua Direct Current	50 a 250 V h 3 más de 250 V h 8
Para alta frecuencia For high frequency	100 a 300 Hz h 10 300 a 500 Hz h 2
Tensiones específicas Special voltage	100 a 300 V h 4 480 a 500 V h 7 600 a 690 V h 5

Grados de protección | Protection degree

1ª CIFRA | 1st DIGIT

Protección frente a partículas sólidas | Protection against ingress of solid objects

IP	Ejemplo Example	Protección Protection	
0		Ninguna	No protection
1		Impide la penetración de una esfera de Ø 50 mm. Protege contra contacto accidental	Against solid bodies with 0 or superior to 50 mm (ex. Contact with a finger of the hand)
2		Impide la penetración de una esfera de Ø 50 mm	Against solid bodies with 0 or superior to 12 mm (ex. Contact with a finger of the hand)
3		Impide la penetración de una sonda Ø 2,5 mm	Against solid bodies with 0 or superior to 25 mm (ex. Contact with a finger of the hand)
4		Impide la penetración de una sonda de Ø 1 mm	Against solid bodies with 0 or superior to 1 mm (ex. Contact with a finger of the hand)
5		Protegida contra la penetración de polvo (acumulación no peligrosa)	Against dust (no noxious deposit)
6		Estanqueidad total al polvo	Total against dust

2ª CIFRA | 2nd DIGIT

Protección al ingreso de agua | Protection of the materials against harmful ingress of water

IP	Ejemplo Example	Protección Protection	
0		Ninguna	No protection
1		Contra la caída vertical de gotas de agua	Against the vertical falling of drops of water
2		Contra la caída de gotas de agua con una inclinación de 15° de la vertical	Against the vertical falling of drops of water from an inclination of 15°
3		Contra la caída de gotas de agua con una inclinación de 60° de la vertical	Against the vertical falling of drops of water from an inclination of 60°
4		Contra salpicaduras de agua desde todas las direcciones	Against water splashing against the enclosure from any direction
5		Protegida contra los chorros de agua, penetración limitada permitida	Against water jets projected against the enclosure from any direction
6		Protegida contra fuertes chorros de agua, contra la mar gruesa	Against powerful water jets similar to sea waves
7		Protegida contra los efectos de la inmersión entre 150 mm y 1 m	Against the effects of a temporary submersion up to 1 m
8		Protegida contra la inmersión controlada a las profundidades específicas	Against the effects of an immersion into water

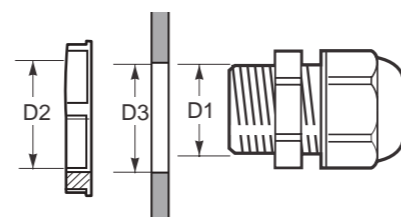
Grados de impacto | Impact Degree

Grado IK Rated current	IK 00	IK 01	IK 02	IK 03	IK 04	IK 05	IK 06	IK 07	IK 08	IK 09	IK 10
Energía (J) Load energy in Joule	--	0,15	0,20	0,35	0,50	0,70	1	2	5	10	20
Masa y altura de la pieza de golpeo Mass and height of the piece impacting	--	0,2 kg 70 mm	0,2 kg 100 mm	0,2 kg 175 mm	0,2 kg 250 mm	0,2 kg 350 mm	0,5 kg 200 mm	0,5 kg 400 mm	1,7 kg 295 mm	5 kg 200 mm	5 kg 400 mm

Dimensiones de rosca y orificio | Thread and hole dimensions

Información técnica para montaje | Technical info for mounting
Rosca métrica EN 60423 (para conectores glándula EN 50 262)

Tipo de rosca Thread type	Ø D1	P	Ø D2	Rosca / Thread Ø D3
M12 x 1,5	12	1,5	10,6	12,3 - 0,2
M16 x 1,5	16	1,5	14,6	16,3 - 0,2
M20 x 1,5	20	1,5	18,6	20,3 - 0,2
M25 x 1,5	25	1,5	23,6	25,3 - 0,2
M32 x 1,5	32	1,5	30,6	32,3 - 0,2
M40 x 1,5	40	1,5	38,6	40,4 - 0,3
M50 x 1,5	50	1,5	48,6	50,4 - 0,3
M63 x 1,5	63	1,5	61,6	63,4 - 0,3

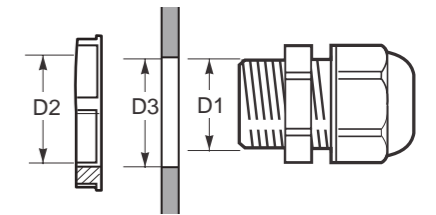


D1 = Ø central
D2 = Ø exterior
D3 = Ø orificio
P = Altura de paso

Dimensiones de rosca y orificio | Thread and hole dimensions

Información técnica para montaje | Technical info for mounting
Rosca PG según DIN 40430

Tipo de rosca Thread type	Ø D1	P	Ø D2	Rosca / Thread Ø D3
PG 7	12,5	1,27	11,3	13,0 ± 0,2
PG 9	15,2	1,41	13,9	15,7 ± 0,2
PG 11	18,6	1,41	17,3	19,0 ± 0,2
PG 13,5	20,4	1,41	19,1	21,0 ± 0,2
PG 16	22,5	1,41	21,2	23,0 ± 0,2
PG 21	28,3	1,558	26,6	28,8 ± 0,2
PG 29	37,0	1,558	35,5	37,5 ± 0,3
PG 36	47,0	1,558	45,5	47,5 ± 0,3
PG 42	54,0	1,558	52,5	54,5 ± 0,3
PG 48	59,3	1,558	57,8	59,8 ± 0,3



D1 = Ø central
D2 = Ø exterior
D3 = Ø orificio
P = Altura de paso



Protección contra agua y polvo
Protection against water and dust



Protección contra el impacto
Protection against impact



Libre de gases tóxicos
Free of toxic gases



Protección clase II (doble aislamiento eléctrico)
Class II protection (double electric isolation)



Protección contra la luz ultravioleta
UV Protection



Número de protecciones tipo Europeo
Number of MCB's, European type



Número de tomas interbloqueantes verticales
Number of vertical interlocked switched sockets



Número de tomas interbloqueantes horizontales
Number of horizontal interlocked switched sockets



Número de tomas de cuadro
Number of panel sockets



Test hilo incandescente a 960°
Glow wire test at 960°



Test hilo incandescente a 850°
Glow wire test at 850°



Test hilo incandescente a 960°
Glow wire test at 960°



Declaración de conformidad Europea
European Declaration of Conformity



Certificación ENEC
ENEC certification



Enrollables recogido
Rolled up cable reel



Enrollables extendido
Unrolled cable reel



Sistema Schuko
Schuko system



Sistema Schuko
Schuko system



Sistema Schuko Francés
French Schuko system



Sistema Schuko cuadro
Schuko panel socket



Packaging mínimo
Minimal cardboard box



Packaging master
Master box



1 CLAVIJAS Y BASES PARA USO INDUSTRIAL

INDUSTRIAL PLUGS AND SOCKETS

1.1
CLAVIJAS Y BASES MÓVILES
IP54/IP67; 16 A - 125 A
 MOBILE PLUGS AND SOCKETS
 IP54/IP67; 16A - 125A

p. 24



1.2
CLAVIJAS Y BASES EMPOTRAR
IP54/IP67; 16 A - 125 A
 PANEL SOCKETS AND PLUGS
 IP54/IP67; 16A - 125A

p. 36



1.3
CLAVIJAS Y BASES SUPERFICIE
IP54/IP67; 16 A - 125 A
 WALL MOUNTED SOCKETS AND
 PLUGS IP54/IP67 16A - 125A

p. 42



1.4
CLAVIJAS Y BASES TIPO
SCHUKO PARA CUADRO USO
INDUSTRIAL IP54/IP67
 SCHUKO SOCKETS AND PINS FOR
 IP54/IP67 INDUSTRIAL USE PANEL

p. 56



1.5
CLAVIJAS Y BASES TIPO
SCHUKO PARA USO INDUSTRIAL
IP54
 SCHUKO SOCKETS AND PINS FOR
 IP54 INDUSTRIAL USE

p. 58



1.6
CLAVIJAS Y BASES DE MUY BAJA
TENSIÓN IP44/IP67
 EXTRA LOW VOLTAGE PLUGS AND
 SOCKETS IP44/IP67

p. 62



1.7
CLAVIJAS Y BASES
PARA CONTENEDORES
REFRIGERADOS IP67
 SOCKETS AND PINS FOR IP67
 REFRIGERATED CONTAINERS

p. 68



1.8
CLAVIJAS, BASES Y
EQUIPAMIENTOS PARA EVENTOS
IP54
 PLUGS AND SOCKETS IP54 AND
 EVENT EQUIPMENT

p. 76



1.9
CLAVIJAS, BASES Y
EQUIPAMIENTOS PARA CÁMPING
 PLUGS AND SOCKETS IP54 AND
 CAMPING EQUIPMENT

p. 84





Máquinas industriales

La línea de bases y clavijas SPEED PRO ofrece el grado de resistencia IK08, garantizando una protección contra accidentes e impactos inevitables en entornos de trabajo.

Industrial machines

The SPEED PRO line of plug and sockets offers a IK08 resistance level, guaranteeing protection against accidents and unavoidable impacts in the work environment.

Resistencia, seguridad y robustez

Diseño funcional que garantiza los máximos índices de seguridad en todos los entornos y las mejores prestaciones gracias a su ergonomía.

Resistance, safety and robustness

A functional design that guarantees the highest degree of safety in all environments and top-level performance, thanks to its ergonomics.

Ergonomía

Mejor sujeción y apertura de tapas en las tomas gracias a la ergonomía del diseño.

Ergonomics

Better adhesion and opening of the socket covers, thanks to the design ergonomics.



Construcción civil y grandes obras

El grado de protección IP67 y la resistencia a la radiación UV permiten la aplicación en entornos con un alto nivel de partículas sólidas y constantemente expuestos a la intemperie.

Civil construction and major construction works

The IP67 degree of protection and resistance to UV radiation allow application in environments with a high level of solid particles constantly exposed to the elements.



Centros de procesamiento de datos

Las tomas y clavijas 500V SPEED PRO se pueden emplear en centros de procesamiento de datos y sistemas de telecomunicaciones.

Data hubs

500V SPEED PRO plugs and sockets can be applied in data hubs and telecommunication systems.



Aduanas y puertos de contenedores

Los modelos con configuración de pin neutro 3H se han desarrollado especialmente para su uso en puertos de contenedores.

Customs and container ports

Models with 3H neutral pin configuration were specially developed to be applied in ports and containers.

Sistema SPEED PRO

Nuevo cierre de clip para la gama de 16A y 32A

SPEED PRO system

New clip closure for the 16A and 32A range

Grado de protección

Protección que garantiza la seguridad en entornos con exposición a riesgos constantes.

Bases y clavijas IP54 y IP67

Degree of protection

Protection to ensure safety in environments constantly exposed to risks.

IP54 and IP67 plugs and sockets.



Refs. / Items 14306 + 24306



**Diseñado para
ambientes extremos**
Designed for the extreme
environment



Características técnicas / Technical features

Tensión de utilización / Operating voltage	100-500 V
Tensión de aislamiento / Insulating voltage	500 V
Frecuencia / Frequency C.C.	-50/500 Hz
Intensidad Nominal / Rated current	16 A - 32 A - 63 A - 125 A
Grado de Protección / Protection degree IE (IP C / EN 60529)	IP54 / IP67
Máxima temperatura de funcionamiento Maximum operating temperature TESTED	+70 °C
Temperatura de uso según norma de referencia Temperature of use according to the norm	-25 °C / +40 °C

Material / Material

Material del cuerpo / Body material	Poliamida 6 - ABS / Polyamide 6 - ABS
Material de contacto / Contact material	Latón - Latón niquelado / Brass - Nickel-plated brass

Normativa / Regulation

IEC/CEI/EN 60309-1 / IEC/CEI/EN 60309-2

Instalación / Assembly



**Nuevo sistema clip para fácil
apertura**

New clip system for easy
opening



Prensaestopas seguro

El sistema exclusivo de Famatel de prensado de cable tipo tuerca, con antivibración, facilita el mantenimiento y la durabilidad del cable.

Safe cable gland system

Famatel's exclusive "nut" type, cable clamping system with antivibration characteristics, facilitates maintenance and durability of the cable.



Material soft touch

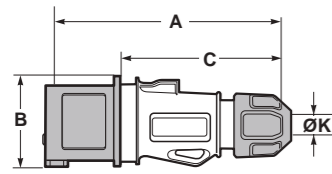
El material soft touch de la rosca facilita la apertura.

Soft touch material

The soft touch material of the thread facilitates opening.

Clavijas móviles SpeedPRO | SpeedPRO mobile plugs

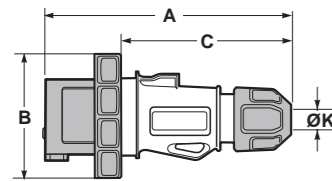
SpeedPRO IP54
Clavija móvil / Mobile plug



Poles	16A			32A		
	3	4	5	3	4	5
A	150	150	150	172	172	172
B	56	60	73	73	73	79
C	110	110	110	125	125	125
Ø K	6-15	6-15	8-16	11,5-21	11,5-21	11,5-21
Connection type	Conexión por tornillo / Screw terminals					
Wire flexible (mm ²)	1-2,5			2,5-6		
Weight (g)	123	139	157	220	239	262

- Terminales con tornillo
- Material: PA6/ABS
- Contactos: Latón
- IP54** a prueba de salpicaduras
- With screw terminals
- Housing material: PA6/ABS
- Contacts: Brass
- IP54** Splashproof

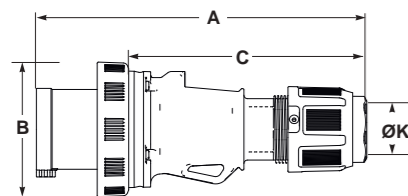
SpeedPRO IP67
Clavija móvil / Mobile plug



Poles	16A			32A		
	3	4	5	3	4	5
A	150	150	150	172	172	172
B	71	78	88	92	92	100
C	110	110	110	125	125	125
Ø K	6-15	6-15	8-16	11,5-21	11,5-21	11,5-21
Connection type	Conexión por tornillo / Screw terminals					
Wire flexible (mm ²)	1-2,5			2,5-6		
Weight (g)	142	158	173	232	250	273

- Terminales con tornillo
- Material: PA6/ABS
- Contactos: Latón
- IP67** Hermético
- With screw terminals
- Housing material: PA6/ABS
- Contacts: Brass
- IP67** Watertight

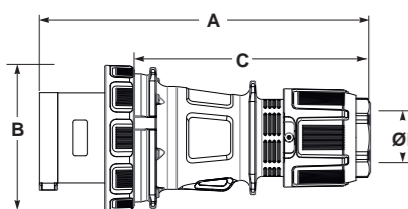
SpeedPRO IP67
Clavija móvil / Mobile plug



Poles	63A		
	3	4	5
A	260	260	260
B	114	114	114
C	175	175	175
Ø K	14,5-34	14,5-34	14,5-34
Connection type	Conexión por tornillo / Screw terminals		
Wire flexible (mm ²)	6-16		
Weight (g)	585	600	620

- Terminales con tornillo allen
- Material: PA6/ABS
- Contactos: Latón con contacto piloto
- IP67** Hermético
- With Allen screw terminals
- Housing material: PA6/ABS
- Contacts: Brass with pilot contact
- IP67** Watertight

SpeedPRO IP67
Clavija móvil / Mobile plug



Poles	125A		
	3	4	5
A	296	296	296
B	130	130	130
C	211	211	211
Ø K	23-48	23-48	23-48
Connection type	Conexión por tornillo / Screw terminals		
Wire flexible (mm ²)	16-50		
Weight (g)	960	1055	1160

- Terminales con tornillo allen
- Material: PA6
- Contactos: Contacto niquelado con contacto piloto
- IP67** Hermético
- With Allen screw terminals
- Housing material: PA6
- Contacts: Nickel-plated with pilot contact
- IP67** Watertight

3P = 2P + T
4P = 3P + T
5P = 3P + T + N

110V	230V	400V	500V
50/60Hz	50/60Hz	50/60Hz	50/60Hz

Amp	Poles	Pack unit	Poles: 3P 4P 5P	Poles: 3P 4P 5P	Poles: 3P 4P 5P	Poles: 3P 4P 5P
			Hour P: 4h 4h 4h	Hour P: 6h 9h 9h	Hour P: 9h 6h 6h	Hour P: 7h 7h 7h

16	Poles	Pack unit	110V	230V	400V	500V
			13100	13200	13304	13404
16	3	10	13100	13200	13304	13404
	4	10	13101	13201	13300	13400
	5	8	13104	13202	13301	13401
32	3	5	13102	13203	13305	13405
	4	5	13103	13204	13302	13402
	5	4	13105	13206	13303	13403



Ref. / Item 13200

16	Poles	Pack unit	110V	230V	400V	500V
			14100	14200	14309	14408
16	3	10	14100	14200	14309	14408
	4	8	14101	14201	14300	14400
	5	6	14112	14202	14301	14401
32	3	4	14102	14203	14310	14409
	4	4	14103	14204	14302	14402
	5	3	14113	14210	14303	14403



Ref. / Item 14200

63	Poles	Pack unit	110V	230V	400V	500V
			14108	14205	14311	14410
63	3	10	14108	14205	14311	14410
	4	10	14109	14206	14304	14404
	5	10	14114	14209	14305	14405



Ref. / Item 14304

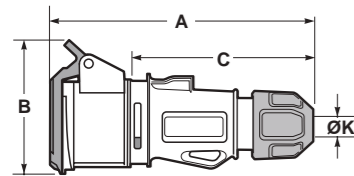
125	Poles	Pack unit	110V	230V	400V	500V
			14110	14212	14312	14411
125	3	2	14110	14212	14312	14411
	4	2	14111	14208	14306	14406
	5	2	14115	14211	14307	14407



Ref. / Item 14307

Bases móviles SpeedPRO | SpeedPRO mobile sockets

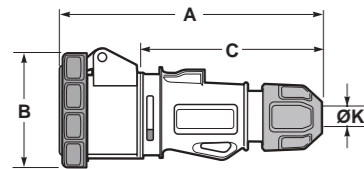
SpeedPRO IP54
Base móvil / Mobile socket



Poles	16A			32A		
	3	4	5	3	4	5
A	157	157	157	178	178	178
B	85	91	97	105	105	105
C	110	110	110	125	125	125
Ø K	6-15	6-15	8-16	11,5-21	11,5-21	11,5-21
Connection type	Conexión por tornillo / Screw terminals					
Wire flexible (mm ²)	1-2,5			2,5-6		
Weight (g)	215	230	252	275	285	318

- Terminales con tornillo
 - Material: PA6/ABS
 - Contactos: Niquelados
- IP54 a prueba de salpicaduras
- With screw terminals
 - Housing material: PA6/ABS
 - Contacts: Nickel-plated contacts
- IP54 Splashproof

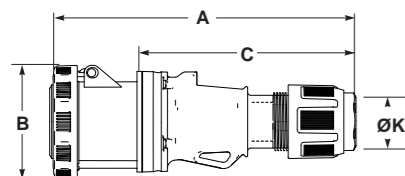
SpeedPRO IP67
Base móvil / Mobile socket



Poles	16A			32A		
	3	4	5	3	4	5
A	157	157	157	170	170	170
B	80	85	95	97	99	106
C	110	110	110	125	125	125
Ø K	6-15	6-15	6-15	11,5-21	11,5-21	11,5-21
Connection type	Conexión por tornillo / Screw terminals					
Wire flexible (mm ²)	1-2,5			2,5-6		
Weight (g)	185	205	215	305	315	325

- Terminales con tornillo
 - Material: PA6/ABS
 - Contactos: Niquelados
- IP67 Hermético
- With screw terminals
 - Housing material: PA6/ABS
 - Contacts: Nickel-plated contacts
- IP67 Watertight

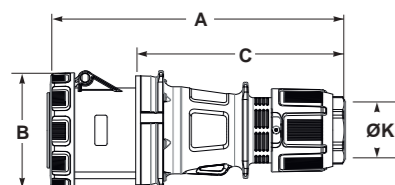
SpeedPRO IP67
Base móvil / Mobile socket



Poles	63A		
	3	4	5
A	260	260	260
B	110	110	110
C	175	175	175
Ø K	14,5-34	14,5-34	14,5-34
Connection type	Conexión por tornillo / Screw terminals		
Wire flexible (mm ²)	6-16		
Weight (g)	705	725	750

- Terminales con tornillo allen
 - Material: PA6/ABS
 - Contactos: Latón
 - Para pedir con contacto piloto añadir una *P, ej. 24304P
- IP67 Hermético
- With Allen screw terminals
 - Housing material: PA6/ABS
 - Contacts: Brass
 - To order with Pilot contact add please a *P, eg. 24304P
- IP67 Watertight

SpeedPRO IP67
Base móvil / Mobile socket



Poles	125A		
	3	4	5
A	316	316	316
B	122	122	122
C	217	217	217
Ø K	23-48	23-48	23-48
Connection type	Conexión por tornillo / Screw terminals		
Wire flexible (mm ²)	16-50		
Weight (g)	1120	1160	1235

- Terminales con tornillo allen
 - Material: PA6
 - Contactos: Latón
 - Para pedir con contacto piloto añadir una *P, ej. 24306P
- IP67 Hermético
- With screw terminals allen
 - Housing material: PA6
 - Contacts: Brass
 - To order with Pilot contact add please a *P, eg. 24306P
- IP67 Watertight

3P = 2P + T
4P = 3P + T
5P = 3P + T + N

110V	230V	400V	500V
50/60Hz	50/60Hz	50/60Hz	50/60Hz

Amp	Poles	Pack unit	110V 50/60Hz		230V 50/60Hz		400V 50/60Hz		500V 50/60Hz	
			Poles: 3P 4P 5P	Poles: 3P 4P 5P	Poles: 3P 4P 5P	Poles: 3P 4P 5P	Poles: 3P 4P 5P	Poles: 3P 4P 5P	Poles: 3P 4P 5P	Poles: 3P 4P 5P
			Hour P: 4h 4h 4h	Hour P: 6h 9h 9h	Hour P: 9h 6h 6h	Hour P: 7h 7h 7h				

Poles	Poles	Pack unit	110V 50/60Hz		230V 50/60Hz		400V 50/60Hz		500V 50/60Hz	
			Amp	Poles	Amp	Poles	Amp	Poles	Amp	Poles
16	3	10	23100	23200	23304	23404				
	4	10	23101	23201	23300	23400				
	5	5	23104	23202	23301	23401				
32	3	4	23102	23203	23305	23405				
	4	4	23103	23204	23302	23402				
	5	3	23105	23205	23303	23403				



Ref. / Item 23200

Poles	Poles	Pack unit	110V 50/60Hz		230V 50/60Hz		400V 50/60Hz		500V 50/60Hz	
			Amp	Poles	Amp	Poles	Amp	Poles	Amp	Poles
16	3	10	24100	24200	24310	24410				
	4	6	24101	24201	24300	24400				
	5	4	24107	24202	24301	24401				
32	3	3	24102	24203	24311	24411				
	4	3	24103	24204	24302	24402				
	5	3	24112	24210	24303	24403				



Ref. / Item 24200

Poles	Poles	Pack unit	110V 50/60Hz		230V 50/60Hz		400V 50/60Hz		500V 50/60Hz	
			Amp	Poles	Amp	Poles	Amp	Poles	Amp	Poles
63	3	10	24104	24205	24312	24412				
	4	10	24109	24206	24304	24404				
	5	10	24113	24209	24305	24405				



Ref. / Item 24305

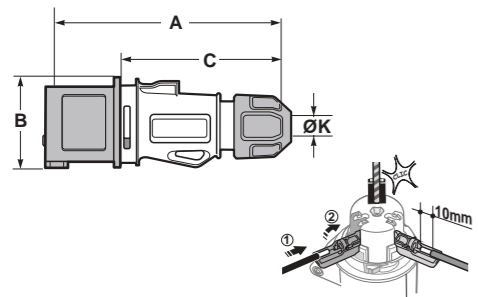
Poles	Poles	Pack unit	110V 50/60Hz		230V 50/60Hz		400V 50/60Hz		500V 50/60Hz	
			Amp	Poles	Amp	Poles	Amp	Poles	Amp	Poles
125	3	2	24106	24212	24313	24413				
	4	2	24111	24208	24306	24406				
	5	2	24114	24211	24307	24407				



Ref. / Item 24307

Clavijas y bases móviles SpeedPRO | SpeedPRO mobile plugs and sockets

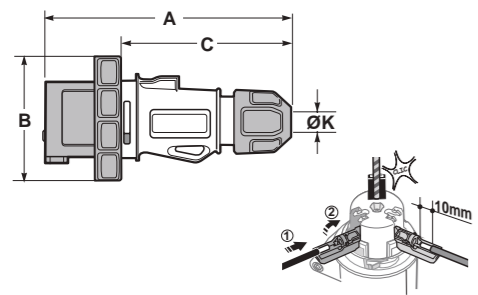
TOP SpeedPRO IP54
Clavija móvil / Mobile plug



Poles	16A		
	3	4	5
A	150	150	150
B	56	60	73
C	110	110	110
ØK	6-15	6-15	8-16
Connection type	Conexión sin tornillos / Screwless connection		
Wire flexible (mm ²)	1-2.5		
Weight (g)	123	139	157

- Tecnología de conexión sin tornillos
 - Material: PA6/ABS
 - Contactos: Latón
- IP54** a prueba de salpicaduras
- Screwless connection technology
 - Housing material: PA6/ABS
 - Contacts: Brass
- IP54** Splashproof

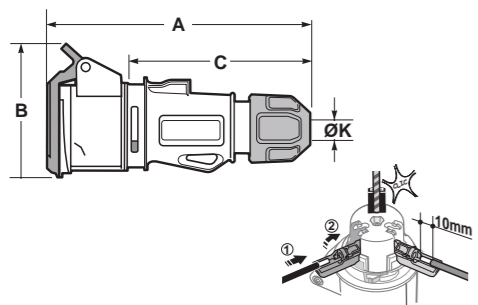
TOP SpeedPRO IP67
Clavija móvil / Mobile plug



Poles	16A		
	3	4	5
A	157	157	157
B	70	70	70
C	110	110	110
ØK	6-15	6-15	8-16
Connection type	Conexión sin tornillos / Screwless connection		
Wire flexible (mm ²)	1-2.5		
Weight (g)	142	158	173

- Tecnología de conexión sin tornillos
 - Material: PA6/ABS
 - Contactos: Latón
- IP67** Hermético
- Screwless connection technology
 - Housing material: PA6/ABS
 - Contacts: Brass
- IP67** Watertight

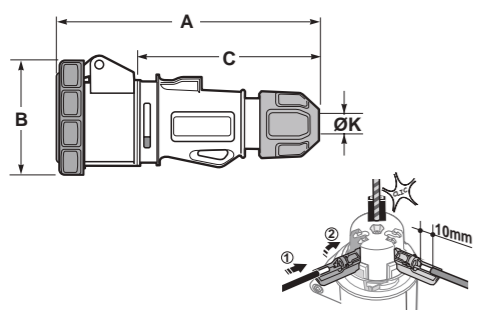
TOP SpeedPRO IP54
Base móvil / Mobile socket



Poles	16A		
	3	4	5
A	157	157	157
B	85	91	97
C	110	110	110
ØK	6-15	6-15	8-16
Connection type	Conexión sin tornillos / Screwless connection		
Wire flexible (mm ²)	1-2.5		
Weight (g)	215	230	252

- Tecnología de conexión sin tornillos
 - Material: PA6/ABS
 - Contactos: Niquelado
- IP54** a prueba de salpicaduras
- Screwless connection technology
 - Housing material: PA6/ABS
 - Contacts: Nickel-plated contacts
- IP54** Splashproof

TOP SpeedPRO IP67
Base móvil / Mobile socket



Poles	16A		
	3	4	5
A	157	157	157
B	70	70	70
C	110	110	110
ØK	6-15	6-15	8-16
Connection type	Conexión sin tornillos / Screwless connection		
Wire flexible (mm ²)	1-2.5		
Weight (g)	142	158	173

- Tecnología de conexión sin tornillos
 - Material: PA6/ABS
 - Contactos: Niquelado
- IP67** Hermético
- Screwless connection technology
 - Housing material: PA6/ABS
 - Contacts: Nickel-plated contacts
- IP67** Watertight

3P = 2P+T
4P = 3P+T
5P = 3P+T+N

230V
50/60Hz

400V
50/60Hz

Amp	Poles	Pack unit
-----	-------	-----------

Poles: 3p 4p 5p
Hour P: 6h 9h 9h

Poles: 3p 4p 5p
Hour P: 9h 6h 6h

16	3	10	13200CR	--
	4	10	--	13300CR
	5	6	--	13301CR



Ref. / Item 13200CR

16	3	10	14200CR	--
	4	8	--	14300CR
	5	8	--	14301CR



Ref. / Item 14200CR

16	3	10	23200CR	--
	4	10	--	23300CR
	5	5	--	23301CR



Ref. / Item 23200CR

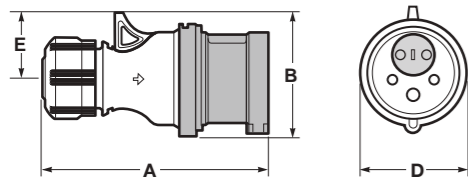
16	3	10	24200CR	--
	4	6	--	24300CR
	5	4	--	24301CR



Ref. / Item 24200CR

Clavijas y bases móviles SpeedPRO | SpeedPRO mobile plugs and sockets

SpeedPRO IP44
Clavija móvil / Mobile plug



	16A	32A
Poles	5	5
A	132	160
B	73	86,4
D	64	64
E	38	45
Connection type	Conexión por tornillo / Screw terminals	
Wire flexible (mm ²)	1 - 2,5	2,5 - 6
Weight (g)	157	258

- Terminales con tornillo
 - Material: Tecnopolimero
 - Contactos: Latón
- IP44** a prueba de salpicaduras
- With screw terminals
 - Housing material: Technopolymer
 - Contacts: Brass
- IP44** Splashproof

3P = 2P + T
4P = 3P + T
5P = 3P + T + N

400V
50/60Hz

Amp	Poles	Pack unit	Poles:	Hour P:
16	5	10/150	3P 4P 5P	9h 6h 6h
32	5	5/75		

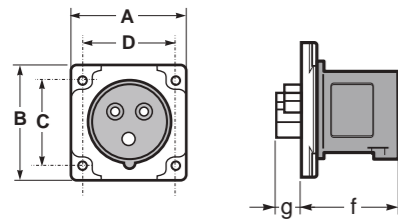
16	5	10/150	13311
32	5	5/75	13313



Ref./Item **13311**

Clavijas de empotrar salida recta SpeedPRO | SpeedPRO straight panel plugs

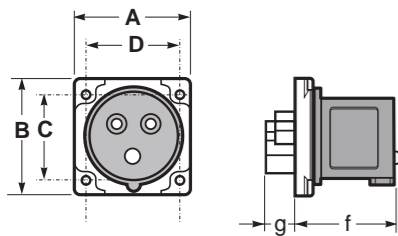
SpeedPRO IP54 75x75 16A / 75x75 32A
Clavija de empotrar / Straight panel plug



Poles	16A			32A		
	3	4	5	3	4	5
A	75	75	75	75	75	75
B	75	75	75	75	75	75
C	60	60	60	60	60	60
D	60	60	60	60	60	60
f	48	48	48	57	57	57
g	15	15	15	18	18	18
Connection type	Conexión por tornillo / Screw terminals					
Wire flexible (mm ²)	1-2,5			2,5-6		
Weight (g)	89	109	124	131	151	174

- Terminales con tornillo
- Material: PA6/ABS
- Contactos: Latón
- IP54** a prueba de salpicaduras
- With screw terminals
- Housing material: PA6/ABS
- Contacts: Brass
- IP54** Splashproof

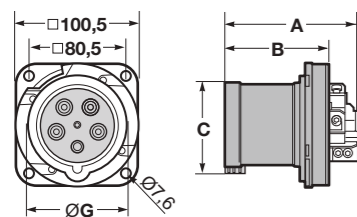
SpeedPRO IP54 55x55
Clavija de empotrar / Straight panel plug



Poles	16A	
	3	4
A	55	55
B	55	55
C	44	44
D	44	44
f	48	48
g	15	15
Connection type	Conexión por tornillo / Screw terminals	
Wire flexible (mm ²)	1-2,5	
Weight (g)	89	109

- Terminales con tornillo
- Material: PA6/ABS
- Contactos: Latón
- IP54** a prueba de salpicaduras
- With screw terminals
- Housing material: PA6/ABS
- Contacts: Brass
- IP54** Splashproof

SpeedPRO IP67
Clavija de empotrar / Straight panel plug



Poles	63A		
	3	4	5
A	270	270	270
B	114	114	114
C	175	175	175
G	14,5-34	14,5-34	14,5-34
Connection type	Conexión por tornillo / Screw terminals		
Wire flexible (mm ²)	6-16		
Weight (g)	585	600	620

- Terminales con tornillo allen
- Material: PA6/ABS
- Contactos: Latón con contacto piloto
- IP67** Hermético
- With Allen screw terminals
- Housing material: PA6/ABS
- Contacts: Brass with pilot contact
- IP67** Waterlight

3P = 2P + T
4P = 3P + T
5P = 3P + T + N

110V	230V	400V	500V
50/60Hz	50/60Hz	50/60Hz	50/60Hz

Amp	Poles	Pack unit	Poles: 3P 4P 5P	Poles: 3P 4P 5P	Poles: 3P 4P 5P	Poles: 3P 4P 5P
			Hour P: 4h 4h 4h	Hour P: 6h 9h 9h	Hour P: 9h 6h 6h	Hour P: 7h 7h 7h

16	3	10	13531	13631	13374	13837
			4	10	13532	13632
	5	8	13537	13636	13371	13832
32	3	5	13533	13633	13375	13838
	4	5	13534	13636	13372	13833
	5	5	13538	13637	13373	13834



16	3	10	13535	13634	13733	13839
			4	10	13536	13635



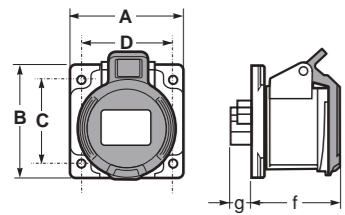
3P = 2P + T
4P = 3P + T
5P = 4P + T

63	3	5	13546	13638	13376	13840
	4	5	13539	13639	13377	13841
	5	5	13540	13640	13378	13842



Bases empotrar salida recta SpeedPRO | SpeedPRO straight panel sockets

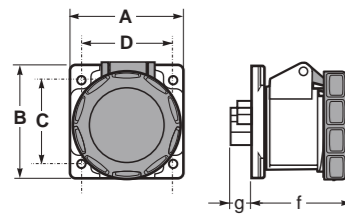
SpeedPRO IP54
Base de empotrar / Straight panel socket



Poles	16A			32A		
	3	4	5	3	4	5
A	75	75	75	75	75	75
B	75	75	75	75	75	75
C	60	60	60	60	60	60
D	60	60	60	60	60	60
f	55	48	58	67	67	67
g	15	15	15	20	20	20
Connection type	Conexión por tornillo / Screw terminals					
Wire flexible (mm ²)	1-2,5			2,5-6		
Weight (g)	138	152	175	203	210	245

- Terminales con tornillo
- Material: PA6/ABS
- Contactos: Niquelados
- **IP54** a prueba de salpicaduras
- With screw terminals
- Housing material: PA6/ABS
- Contacts: Nickel-plated contacts
- **IP54** Splashproof

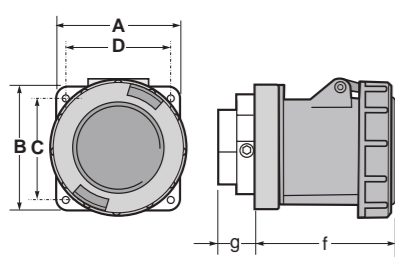
SpeedPRO IP67
Base de empotrar / Straight panel socket



Poles	16A			32A		
	3	4	5	3	4	5
A	75	75	75	75	75	75
B	75	75	75	75	75	75
C	60	60	60	60	60	60
D	60	60	60	60	60	60
f	62	62	65	72	72	72
g	15	15	15	20	20	20
Connection type	Conexión por tornillo / Screw terminals					
Wire flexible (mm ²)	1-2,5			2,5-6		
Weight (g)	156	170	192	227	234	270

- Terminales con tornillo
- Material: PA6/ABS
- Contactos: Niquelados
- **IP67** Hermético
- With screw terminals
- Housing material: PA6/ABS
- Contacts: Nickel-plated contacts
- **IP67** Watertight

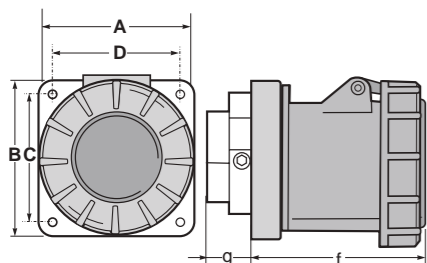
SpeedPRO IP67
Base de empotrar / Straight panel socket



Poles	63A		
	3	4	5
A	100	100	100
B	100	100	100
C	80	80	80
D	80	80	80
f	100	100	100
g	28	28	28
Connection type	Conexión por tornillo / Screw terminals		
Wire flexible (mm ²)	6-16		
Weight (g)	615	628	635

- Terminales con tornillo allen
- Material: PA6/ABS
- Contactos: Latón
- Para pedir con contacto piloto añadir una *P, ej. 24374P
- Posibilidad de montar en armarios Aqua Combi haciendo uso de la placa adaptadora ref. 3909
- **IP67** Hermético
- With Allen screw terminals
- Housing material: PA6/ABS
- Contacts: Brass
- To order with Pilot contact add please a *P, eg. 24374P
- Possibility to mount in Aqua combi enclosures using the adaptor plate ref. 3909
- **IP67** Watertight

SpeedPRO IP67
Base de empotrar / Straight panel socket



Poles	125A		
	3	4	5
A	120	120	120
B	120	120	120
C	100	100	100
D	100	100	100
F	101	101	101
G	48	48	48
Connection type	Conexión por tornillo / Screw terminals		
Wire flexible (mm ²)	16-50		
Weight (g)	752	890	986

- Terminales con tornillo allen
- Material: PA6
- Contactos: Latón
- Para pedir con contacto piloto añadir una *P, ej. 24376P
- **IP67** Hermético
- With Allen screw terminals
- Housing material: PA6
- Contacts: Brass
- To order with Pilot contact add please a *P, eg. 24376P
- **IP67** Watertight

3P = 2P + T
4P = 3P + T
5P = 3P + T + N

110V	230V	400V	500V
50/60Hz	50/60Hz	50/60Hz	50/60Hz

Amp	Poles	Pack unit	Poles: 3P 4P 5P	Poles: 3P 4P 5P	Poles: 3P 4P 5P	Poles: 3P 4P 5P
			Hour P: 4h 4h 4h	Hour P: 6h 9h 9h	Hour P: 9h 6h 6h	Hour P: 7h 7h 7h

Amp	Poles	Pack unit	110V	230V	400V	500V
			50/60Hz	50/60Hz	50/60Hz	50/60Hz
16	3	10	23170	23270	23374	23474
	4	10	23171	23271	23370	23470
	5	8	23174	23272	23371	23471
32	3	5	23172	23273	23375	23475
	4	5	23173	23274	23372	23472
	5	5	23175	23275	23373	23473



Ref. / Item 23270 CE

Amp	Poles	Pack unit	110V	230V	400V	500V
			50/60Hz	50/60Hz	50/60Hz	50/60Hz
16	3	8	24170	24270	24378	24474
	4	8	24171	24271	24370	24470
	5	8	24175	24272	24371	24471
32	3	5	24172	24273	24379	24475
	4	5	24173	24275	24372	24472
	5	5	24176	24279	24373	24473



Ref. / Item 24373 CE

Amp	Poles	Pack unit	110V	230V	400V	500V
			50/60Hz	50/60Hz	50/60Hz	50/60Hz
63	3	10	24180	24280	24380	24480
	4	10	24181	24281	24375	24481
	5	10	24182	24282	24374	24482



Ref. / Item 24374 CE

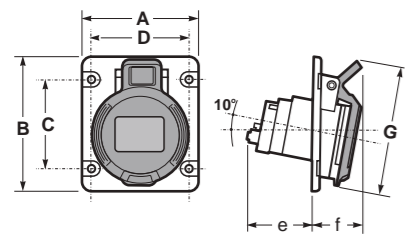
Amp	Poles	Pack unit	110V	230V	400V	500V
			50/60Hz	50/60Hz	50/60Hz	50/60Hz
125	3	2	24174	24274	24381	24483
	4	2	24184	24284	24376	24484
	5	2	24185	24285	24377	24485



Ref. / Item 24377 CE

Bases de empotrar inclinadas SpeedPRO | SpeedPRO angled panel sockets

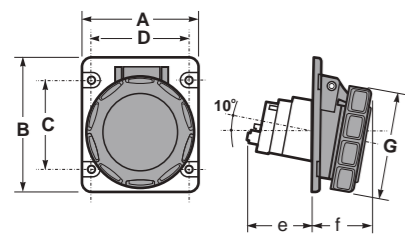
SpeedPRO IP54 75x85 16A / 80x95 32A
Base de empotrar inclinada 10° / Angled panel socket 10°



Poles	16A			32A		
	3	4	5	3	4	5
A	75	75	75	80	80	80
B	85	85	85	95	95	95
C	60	60	60	70	70	70
D	60	60	60	60	60	60
e	45	45	45	60	60	60
f	26	34	37	40	40	40
G	86	94	102	108	108	108
Connection type	Conexión por tornillo / Screw terminals					
Wire flexible (mm ²)	1-2,5			2,5-6		
Weight (g)	122	132	157	185	195	215

- Terminales con tornillo
- Material: PA6/ABS
- Contactos: Niquelados
- IP54** a prueba de salpicaduras
- With screw terminals
- Housing material: PA6/ABS
- Contacts: Nickel-plated contacts
- IP54** Splashproof

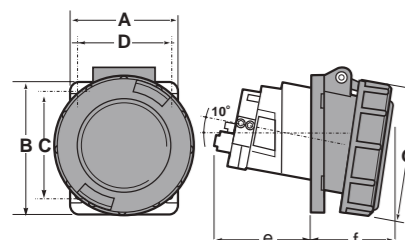
SpeedPRO IP67 75x85 16A / 80x95 32A
Base de empotrar inclinada 10° / Angled panel socket 10°



Poles	16A			32A		
	3	4	5	3	4	5
A	75	75	75	80	80	80
B	85	85	85	95	95	95
C	60	60	60	70	70	70
D	60	60	60	60	60	60
e	45	45	45	60	60	60
f	26	34	37	40	40	40
G	70	78	85	92	92	99,5
Connection type	Conexión por tornillo / Screw terminals					
Wire flexible (mm ²)	1-2,5			2,5-6		
Weight (g)	135	145	165	200	215	245

- Terminales con tornillo
- Material: PA6/ABS
- Contactos: Niquelados
- IP67** Hermético
- With screw terminals
- Housing material: PA6/ABS
- Contacts: Nickel-plated contacts
- IP67** Watertight

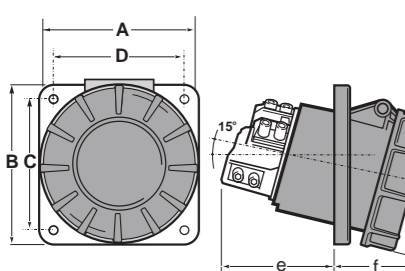
SpeedPRO IP67
Base de empotrar inclinada 10° / Angled panel socket 10°



Poles	63A		
	3	4	5
A	85	85	85
B	100	100	100
C	72	72	72
D	72	72	72
e	83	83	83
f	58	58	58
G	110	110	110
Connection type	Conexión por tornillo / Screw terminals		
Wire flexible (mm ²)	6-16		
Weight (g)	495	725	552

- Terminales con tornillo allen
- Material: PA6/ABS
- Contactos: Latón
- Para pedir con contacto piloto añadir una *P, ej. 24334P
- IP67** Hermético
- With Allen screw terminals
- Housing material: PA6/ABS
- Contacts: Brass
- To order with Pilot contact add please a *P, eg. 24334P
- IP67** Watertight

SpeedPRO IP67
Base de empotrar inclinada 15° / Angled panel socket 15°



Poles	125A		
	3	4	5
A	120	120	120
B	130	130	130
C	100	100	100
D	108	108	108
e	92	92	92
f	77	77	77
G	123	123	123
Connection type	Conexión por tornillo / Screw terminals		
Wire flexible (mm ²)	16-50		
Weight (g)	804	896	995

- Terminales con tornillo allen
- Material: PA6
- Contactos: Latón
- Para pedir con contacto piloto añadir una *P, ej. 24337P
- IP67** Hermético
- With Allen screw terminals
- Housing material: PA6
- Contacts: Brass
- To order with Pilot contact add please a *P, eg. 24337P
- IP67** Watertight

Dimensiones en mm / Dimensions in mm

3P = 2P + T
4P = 3P + T
5P = 3P + T + N

110V	230V	400V	500V
50/60Hz	50/60Hz	50/60Hz	50/60Hz

Amp	Poles	Pack unit	Poles: 3P 4P 5P	Poles: 3P 4P 5P	Poles: 3P 4P 5P	Poles: 3P 4P 5P
			Hour P: 4h 4h 4h	Hour P: 6h 9h 9h	Hour P: 9h 6h 6h	Hour P: 7h 7h 7h

Poles	Amp	Poles	Pack unit	110V	230V	400V	500V
				50/60Hz	50/60Hz	50/60Hz	50/60Hz
16	3	10		23130	23230	23334	23434
	4	10		23131	23231	23330	23430
	5	8		23134	23232	23331	23431
32	3	5		23132	23233	23335	23435
	4	5		23133	23234	23332	23432
	5	5		23135	23235	23333	23433



Ref. / Item 23230

Poles	Amp	Poles	Pack unit	110V	230V	400V	500V
				50/60Hz	50/60Hz	50/60Hz	50/60Hz
16	3	10		24130	24230	24340	24434
	4	8		24131	24231	24330	24430
	5	8		24134	24232	24331	24431
32	3	5		24132	24233	24341	24441
	4	5		24133	24234	24332	24432
	5	5		24135	24240	24333	24433



Ref. / Item 24333

Poles	Amp	Poles	Pack unit	110V	230V	400V	500V
				50/60Hz	50/60Hz	50/60Hz	50/60Hz
63	3	10		24137	24235	24336	24442
	4	10		24138	24236	24334	24437
	5	10		24141	24238	24335	24438



Ref. / Item 24336

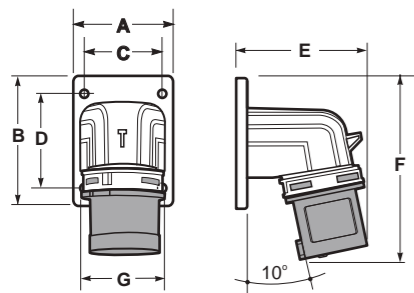
Poles	Amp	Poles	Pack unit	110V	230V	400V	500V
				50/60Hz	50/60Hz	50/60Hz	50/60Hz
125	3	2		24136	24237	24342	24443
	4	2		24140	24239	24337	24436
	5	2		24142	24277	24338	24440



Ref. / Item 24337

Clavijas de superficie acodadas 90° SpeedPRO | SpeedPRO wall mounted plugs 90°

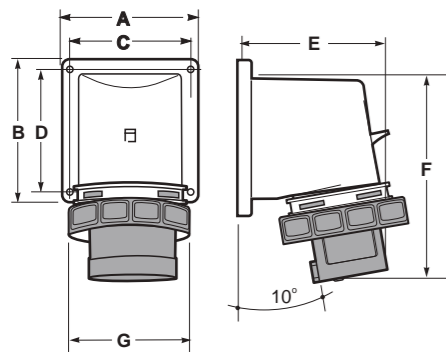
SpeedPRO IP54
Clavija de superficie acodada 90° / Wall-mounted plug 90°



Poles	16A			32A		
	3	4	5	3	4	5
A	66	66	66	90	90	90
B	86	86	86	100	100	100
C	52	52	52	77	77	77
D	61	61	61	85	85	85
E	90	90	90	110	110	110
F	120	120	120	160	160	160
G	56	60	73	73	73	79
Connection type	Conexión por tornillo / Screw terminals					
Wire flexible (mm ²)	1-2,5			2,5-6		
Weight (g)	127	147	167	230	250	273

- Terminales con tornillo
- Material: PA6/ABS
- Contactos: Latón
- IP54** a prueba de salpicaduras
- With screw terminals
- Housing material: PA6/ABS
- Contacts: Brass
- IP54** Splashproof

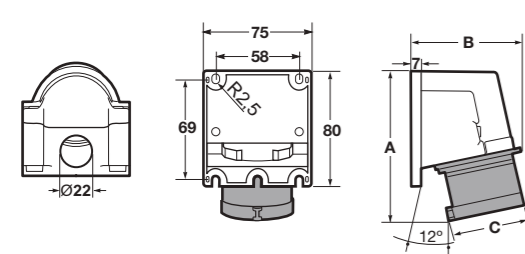
SpeedPRO IP67
Clavija de superficie acodada 90° / Wall-mounted plug 90°



Poles	16A			32A		
	3	4	5	3	4	5
A	66	66	66	90	90	90
B	86	86	86	100	100	100
C	52	52	52	77	77	77
D	61	61	61	85	85	85
E	90	90	90	110	110	110
F	120	120	120	160	160	160
G	70	77	87	93	93	99
Connection type	Conexión por tornillo / Screw terminals					
Wire flexible (mm ²)	1-2,5			2,5-6		
Weight (g)	167	187	207	265	285	307

- Terminales con tornillo
- Material: PA6/ABS
- Contactos: Latón
- IP67** Hermético
- With screw terminals
- Housing material: PA6/ABS
- Contacts: Brass
- IP67** Watertight

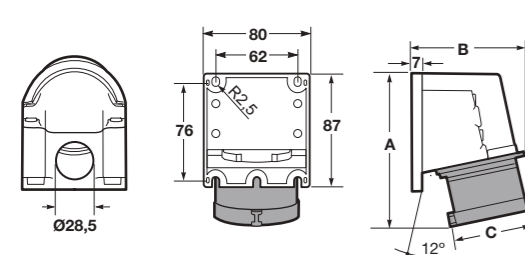
SpeedPRO IP54
Clavija de superficie / Wall plug



Poles	16A		
	3	4	5
A	108	109	117
B	110	112	116
C	60	68	76
Connection type	Conexión por tornillo / Screw terminals		
Wire flexible (mm ²)	1-2,5		
Weight (g)	126	135	135

- Terminales con tornillo
- Material: PA6/ABS
- Contactos: Niquelados
- IP54** a prueba de salpicaduras
- With screw terminals
- Housing material: PA6/ABS
- Contacts: Nickel-plated contacts
- IP54** Splashproof

SpeedPRO IP54
Clavija de superficie / Wall plug



Poles	32A		
	3	4	5
A	127	127	130
B	118	118	121
C	81	81	89
Connection type	Conexión por tornillo / Screw terminals		
Wire flexible (mm ²)	1-2,5		
Weight (g)	202	221	241

- Terminales con tornillo
- Material: PA6/ABS
- Contactos: Niquelados
- IP54** a prueba de salpicaduras
- With screw terminals
- Housing material: PA6/ABS
- Contacts: Nickel-plated contacts
- IP54** Splashproof

3P = 2P + T
4P = 3P + T
5P = 3P + T + N

110V	230V	400V	500V
50/60Hz	50/60Hz	50/60Hz	50/60Hz

Amp	Poles	Pack unit	Poles: 3P 4P 5P	Poles: 3P 4P 5P	Poles: 3P 4P 5P	Poles: 3P 4P 5P
			Hour P: 4h 4h 4h	Hour P: 6h 9h 9h	Hour P: 9h 6h 6h	Hour P: 7h 7h 7h

Poles	3	4	Voltage			
			110V	230V	400V	500V
16	3	4	13150	13250	13354	13454
	4	4	13151	13251	13350	13450
	5	4	13154	13252	13351	13451
32	3	2	13152	13253	13355	13455
	4	2	13153	13254	13352	13452
	5	2	13155	13255	13353	13453



Ref./Item 13250 CE

Poles	3	4	Voltage			
			110V	230V	400V	500V
16	3	4	14150	14250	14363	14456
	4	4	14151	14251	14350	14450
	5	4	14159	14252	14351	14451
32	3	2	14152	14253	14364	14457
	4	2	14153	14254	14352	14452
	5	2	14160	14259	14353	14453



Ref./Item 14353 CE

Poles	3	4	Voltage			
			110V	230V	400V	500V
16	3	10	13196	13297	13398	13481
	4	10	13197	13298	13399	13482
	5	10	13198	13299	13395	13483



Ref./Item 13297 CE

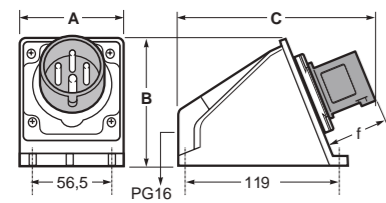
Poles	3	4	Voltage			
			110V	230V	400V	500V
32	3	6	13199	13306	13407	13484
	4	6	13208	13307	13396	13485
	5	6	13207	13308	13397	13486



Ref./Item 13397 CE

Clavijas de superficie SpeedPRO | SpeedPRO wall-mounted

SpeedPRO IP54
Clavija de superficie / Wall-mounted plug



Poles	16A			32A		
	3	4	5	3	4	5
A	81	81	81	81	81	81
B	97	97	97	97	97	97
C	151	151	151	151	151	151
f	48	48	48	57	57	57
Connection type	Conexión por tornillo / Screw terminals					
Wire flexible (mm ²)	1-2,5			2,5-6		
Weight (g)	226	244	260	271	290	314

- Terminales con tornillo
- Material: PA6/ABS
- Contactos: Latón
- Entrada trasera

IP54 a prueba de salpicaduras

- With screw terminals
- Housing material: PA6/ABS
- Contacts: Brass
- Rear entry

IP54 Splashproof

3P = 2P + T
4P = 3P + T
5P = 3P + T + N

110V	230V	400V	500V
50/60Hz	50/60Hz	50/60Hz	50/60Hz

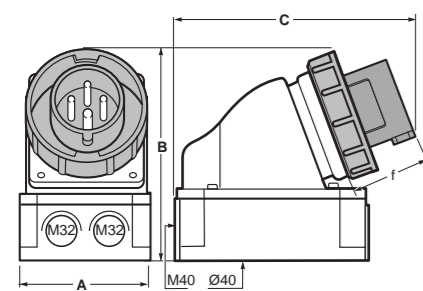
Amp	Poles	Pack unit	Poles: 3P 4P 5P Hour P: 4h 4h 4h	Poles: 3P 4P 5P Hour P: 6h 9h 9h	Poles: 3P 4P 5P Hour P: 9h 6h 6h	Poles: 3P 4P 5P Hour P: 7h 7h 7h
-----	-------	-----------	-------------------------------------	-------------------------------------	-------------------------------------	-------------------------------------

16	Poles	Pack unit	110V	230V	400V	500V		
			3	3	13501	13661	13765	13865
			4	3	13502	13662	13761	13861
32	Poles	Pack unit	110V	230V	400V	500V		
			3	2	13503	13663	13766	13866
			4	2	13504	13664	13763	13863
32	Poles	Pack unit	110V	230V	400V	500V		
			5	2	13506	13666	13764	13864



Ref. / Item 13761 CE

SpeedPRO IP67
Clavija de superficie / Wall-mounted plug



Poles	63A		
	3	4	5
A	118	118	118
B	190	190	190
C	220	220	220
f	82	82	82
Connection type	Conexión por tornillo / Screw terminals		
Wire flexible (mm ²)	6-16		
Weight (g)	840	850	860

- Terminales con tornillo allen
- Material: PA6/ABS
- Contactos: Latón con contacto piloto
- Entradas superiores, inferiores y traseras.
- El conjunto de la toma puede montarse simétricamente a 180° sobre su base

IP67 Hermético

- With Allen screw terminals
- Housing material: PA6/ABS
- Contacts: Brass with pilot contact
- Top, 2 x Bottom and rear entry
- Housing can be rotated by 180°

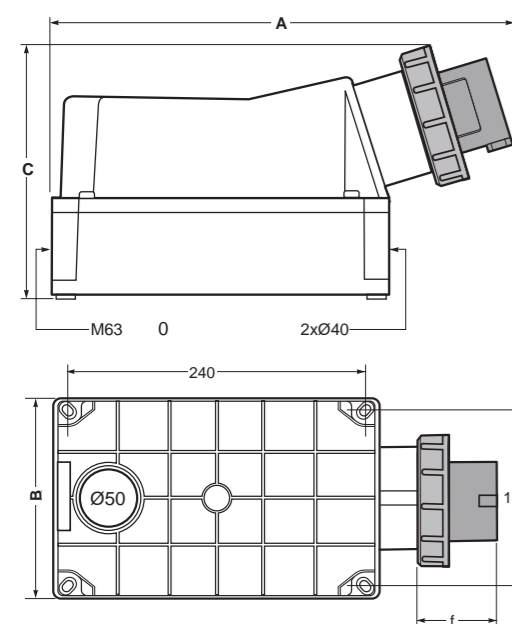
IP67 Watertight

63	Poles	Pack unit	110V	230V	400V	500V		
			3	5	14505	14665	14358	14869
			4	5	14506	14666	14354	14864
63	Poles	Pack unit	110V	230V	400V	500V		
			5	5	14510	14669	14355	14866



Ref. / Item 14355 CE

SpeedPRO IP67
Clavija de superficie / Wall-mounted plug



Poles	125A		
	3	4	5
A	387	387	387
B	162	162	162
C	220	220	220
D	60	60	60
f	60	60	60
Connection type	Conexión por tornillo / Screw terminals		
Wire flexible (mm ²)	16-50		
Weight (g)	1620	1725	1834

- Terminales con tornillos allen
- Material: PA6/ABS
- Contactos: Niquelados con contacto piloto
- Entradas superiores, inferiores y traseras
- El conjunto de la toma puede montarse simétricamente a 180° sobre su base

IP67 Hermético

- With Allen screw terminals
- Housing material: PA6/ABS
- Contacts: Nickel-plated contacts with pilot contact
- Top, Bottom and rear entry
- Housing can be rotated by 180°

IP67 Watertight

125	Poles	Pack unit	110V	230V	400V	500V		
			3	1	14154	14256	14382	14870
			4	1	14508	14667	14380	14867
125	Poles	Pack unit	110V	230V	400V	500V		
			5	1	14509	14668	14381	14868

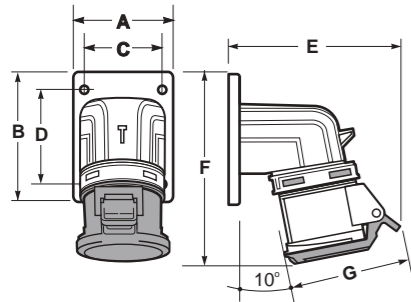


Ref. / Item 14381 CE

Bases fijas superficie acodadas 90° SpeedPRO | SpeedPRO wall mounted socket 90°

SpeedPRO IP54

Base de superficie acodada 90° / Wall-mounted socket 90°



Poles	16A			32A		
	3	4	5	3	4	5
A	66	66	66	90	90	90
B	86	86	100	100	100	100
C	52	52	77	77	77	77
D	61	61	85	85	85	85
E	95	95	96	140	140	143
F	126	126	136	160	160	160
G	86	94	102	108	108	113
Connection type	Conexión por tornillo / Screw terminals					
Wire flexible (mm ²)	1-2,5			2,5-6		
Weight (g)	172	182	241	290	296	332

- Terminales con tornillo
- Material: PA6/ABS
- Contactos: Niquelados

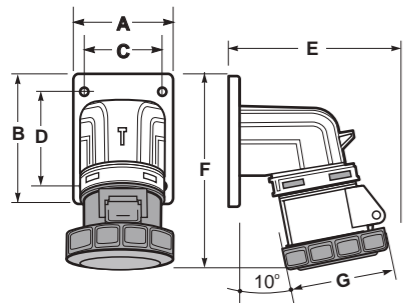
IP54 a prueba de salpicaduras

- With screw terminals
- Housing material: PA6/ABS
- Contacts: Nickel-plated contacts

IP54 Splashproof

SpeedPRO IP67

Base de superficie acodada 90° / Wall-mounted socket 90°



Poles	16A			32A		
	3	4	5	3	4	5
A	66	66	90	90	90	90
B	86	86	100	100	100	100
C	52	52	77	77	77	77
D	61	61	85	85	85	85
E	95	95	96	140	140	143
F	126	126	136	160	160	160
G	70	78	85	92	92	99,5
Connection type	Conexión por tornillo / Screw terminals					
Wire flexible (mm ²)	1-2,5			2,5-6		
Weight (g)	135	215	241	290	296	332

- Terminales con tornillo
- Material: PA6/ABS
- Contactos: Niquelados

IP67 Hermético

- With screw terminals
- Housing material: PA6/ABS
- Contacts: Nickel-plated contacts

IP67 Watertight

3P = 2P + T
4P = 3P + T
5P = 3P + T + N

110V	230V	400V	500V
50/60Hz	50/60Hz	50/60Hz	50/60Hz

Amp	Poles	Pack unit	Poles: 3P 4P 5P	Poles: 3P 4P 5P	Poles: 3P 4P 5P	Poles: 3P 4P 5P
			Hour P: 4h 4h 4h	Hour P: 6h 9h 9h	Hour P: 9h 6h 6h	Hour P: 7h 7h 7h

Poles	3	4	110V	230V	400V	500V
			50/60Hz	50/60Hz	50/60Hz	50/60Hz
16	3	4	23150	23250	23354	23454
	4	4	23151	23251	23350	23450
	5	2	23154	23252	23351	23451
32	3	2	23152	23253	23355	23455
	4	2	23153	23254	23352	23452
	5	2	23155	23255	23353	23453



Ref. / Item 23250 CE

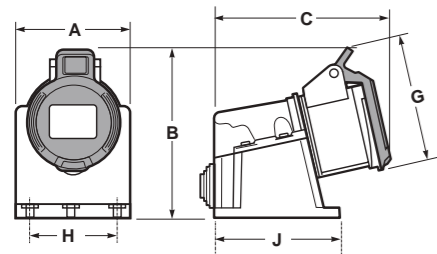
Poles	3	4	110V	230V	400V	500V
			50/60Hz	50/60Hz	50/60Hz	50/60Hz
16	3	4	24150	24250	24354	24454
	4	4	24151	24251	24350	24450
	5	2	24154	24252	24351	24451
32	3	2	24152	24253	24355	24455
	4	2	24153	24254	24352	24452
	5	2	24155	24255	24353	24453



Ref. / Item 24353 CE

Bases de superficie IP54 SpeedPRO | SpeedPRO IP54 wall-mounted sockets

SpeedPRO IP54
Base de superficie ECO / Wall-mounted socket ECO



Poles	16A			32A		
	3	4	5	3	4	5
A	75	75	79	79	79	79
B	112	117	120	128	128	131
C	110	110	117	127	127	130
G	85	94	102	102	102	110
H	58	58	62	62	62	62
J	80	80	85	85	85	85
Connection type	Conexión por tornillo / Screw terminals					
Wire flexible (mm ²)	1-2.5			2.5-6		
Weight (g)	220	228	250	271	290	314

- Terminales con tornillo
- Material: PA6/ABS
- Contactos: Niquelados
- Entrada trasera

IP54 a prueba de salpicaduras

- With screw terminals
- Housing material: PA6/ABS
- Contacts: Nickel-plated contacts
- Rear entry

IP54 Splashproof

3P = 2P + T
4P = 3P + T
5P = 3P + T + N

110V	230V	400V	500V
50/60Hz	50/60Hz	50/60Hz	50/60Hz

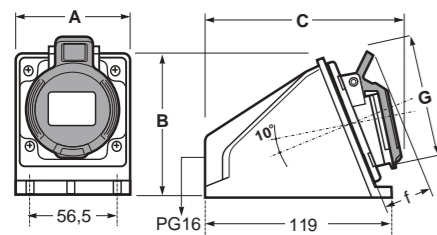
Amp	Poles	Pack unit	Poles: 3P 4P 5P	Poles: 3P 4P 5P	Poles: 3P 4P 5P	Poles: 3P 4P 5P
			Hour P: 4h 4h 4h	Hour P: 6h 9h 9h	Hour P: 9h 6h 6h	Hour P: 7h 7h 7h

Amp	Poles	Pack unit	110V	230V	400V	500V
			50/60Hz	50/60Hz	50/60Hz	50/60Hz
16	3	10	23196	23297	23398	23481
	4	10	23197	23298	23399	23482
	5	6	23198	23299	23395	23483
32	3	6	23199	23306	23407	23484
	4	6	23206	23307	23396	23485
	5	6	23207	23308	23397	23486



Ref. / Item 23397 CE

SpeedPRO IP54
Base de superficie / Wall-mounted socket



Poles	16A			32A		
	3	4	5	3	4	5
A	81	81	81	81	81	81
B	97	97	97	97	97	97
C	158	158	158	176	176	178
G	85	94	102	102	102	110
f	48	48	48	57	57	57
Connection type	Conexión por tornillo / Screw terminals					
Wire flexible (mm ²)	1-2.5			2.5-6		
Weight (g)	285	297	315	322	330	362

- Terminales con tornillo
- Material: PA6/ABS
- Contactos: Niquelados
- Entrada trasera

IP54 a prueba de salpicaduras

- With screw terminals
- Housing material: PA6/ABS
- Contacts: Nickel-plated contacts
- Rear entry

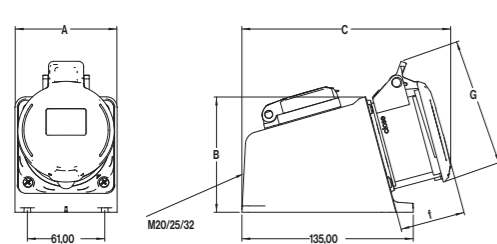
IP54 Splashproof

Amp	Poles	Pack unit	110V	230V	400V	500V
			50/60Hz	50/60Hz	50/60Hz	50/60Hz
16	3	3	23190	23290	23406	23494
	4	3	23191	23291	23390	23490
	5	3	23194	23295	23391	23491
32	3	2	23192	23292	23394	23495
	4	2	23193	23293	23392	23492
	5	2	23195	23296	23393	23493



Ref. / Item 23290 CE

SpeedPRO IP54
Base de superficie / Wall-mounted socket



Poles	16A		
	3	4	5
A	80.5	80.5	80.5
B	91	91	91
C	163	164	165
G	85	92	101
f	52	52	52
Connection type	Conexión por tornillo / Screw terminals		
Wire flexible (mm ²)	1-2.5		
Weight (g)	285	297	315

- Terminales con tornillo
- Material: PA6/ABS
- Contactos: Niquelados
- Entrada trasera
- No cableada

IP54 A prueba de salpicaduras

- With screw terminals
- Housing material: PA6/ABS
- Contacts: Nickel-plated contacts
- Rear entry
- Unwired

IP54 Splashproof

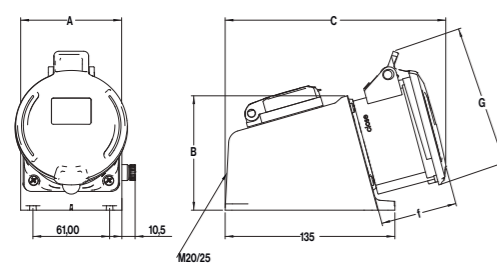
Amp	Poles	Pack unit	110V	230V	400V	500V
			50/60Hz	50/60Hz	50/60Hz	50/60Hz
16	3	3		23609		
	4	3		23602	23605	
	5	3			23606	

Disponible también con toma británica y francesa, consultar.
Available also with Britain and French socket, please contact us.



Ref. / Item 23609 CE

SpeedPRO IP54
Base de superficie / Wall-mounted socket



Poles	32A		
	3	4	5
A	80.5	80.5	80.5
B	91	91	91
C	175	175	176
G	105	105	112
f	62	62	62
Connection type	Conexión por tornillo / Screw terminals		
Wire flexible (mm ²)	2.5-6		
Weight (g)	403	403	403

- Terminales con tornillo
- Material: PA6/ABS
- Contactos: Latón
- Entrada trasera
- Cableada

IP54 A prueba de salpicaduras

- With screw terminals
- Housing material: PA6/ABS
- Contacts: Brass
- Rear entry
- Wired

IP54 Splashproof

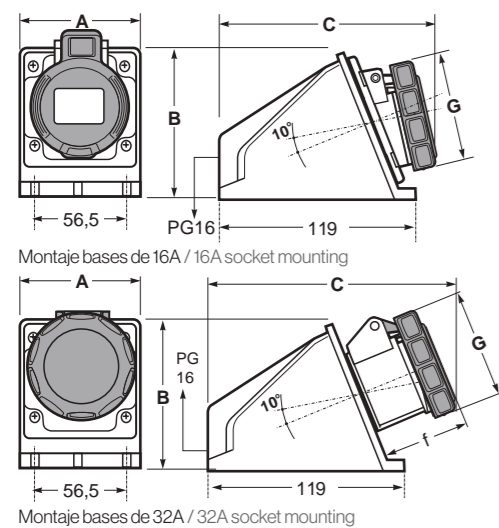
Amp	Poles	Pack unit	110V	230V	400V	500V
			50/60Hz	50/60Hz	50/60Hz	50/60Hz
32	3	2		23629		
	4	2		23622	23625	
	5	2			23626	



Ref. / Item 23626 CE

Bases de superficie IP67 SpeedPRO | SpeedPRO IP67 wall-mounted sockets

SpeedPRO IP67
Base de superficie / Wall-mounted socket



Poles	16A			32A		
	3	4	5	3	4	5
A	81	81	81	81	81	81
B	97	97	97	97	97	97
C	158	158	159	176	176	176
G	70	78	85	92	92	99.5
f	48	48	48	57	57	57
Connection type	Conexión por tornillo / Screw terminals					
Wire flexible (mm²)	1 - 2.5			2.5 - 6		
Weight (g)	290	302	320	327	335	367

- Terminales con tornillo
 - Material: PA6/ABS
 - Contactos: Niquelados
 - Entrada trasera
- IP67** Hermético
- With screw terminals
 - Housing material: PA6/ABS
 - Contacts: Nickel-plated contacts
 - Rear entry
- IP67** Watertight

3P = 2P + T
4P = 3P + T
5P = 3P + T + N

110V	230V	400V	500V
50/60Hz	50/60Hz	50/60Hz	50/60Hz

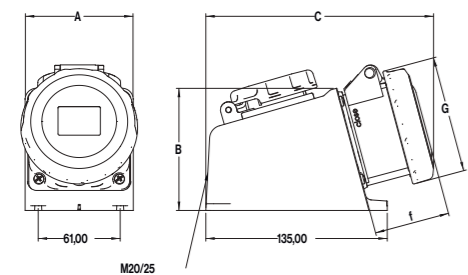
Amp	Poles	Pack unit	Poles: 3P 4P 5P Hour P: 4h 4h 4h	Poles: 3P 4P 5P Hour P: 6h 9h 9h	Poles: 3P 4P 5P Hour P: 9h 6h 6h	Poles: 3P 4P 5P Hour P: 7h 7h 7h
-----	-------	-----------	-------------------------------------	-------------------------------------	-------------------------------------	-------------------------------------

Poles	Amp	Poles	Pack unit	110V	230V	400V	500V
				24190	24290	24399	24494
16	3	3	3	24190	24290	24399	24494
	4	3	3	24191	24291	24390	24490
	5	3	3	24198	24295	24391	24491
32	3	2	2	24192	24292	24408	24488
	4	2	2	24193	24293	24392	24492
	5	2	2	24199	24296	24393	24493



Ref. / Item 24290

SpeedPRO IP67
Base de superficie / Wall-mounted socket



Poles	16A		
	3	4	5
A	80.5	80.5	80.5
B	91	91	91
C	167	168	168
G	70	77	87
f	56	56	56
Connection type	Conexión por tornillo / Screw terminals		
Wire flexible (mm²)	1 - 2.5		
Weight (g)	479	479	479

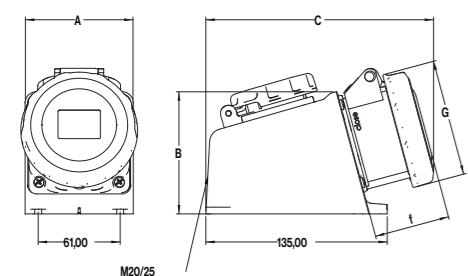
- Terminales con tornillo
 - Material: PA6/ABS
 - Contactos: Latón
 - Entrada trasera
 - Cableada
- IP67** Hermético
- With screw terminals
 - Housing material: PA6/ABS
 - Contacts: Brass
 - Rear entry
 - Wired
- IP67** Watertight

Poles	Amp	Poles	Pack unit	110V	230V	400V	500V
					24609	24605	
16	3	3	3		24609		
	4	3	3		24602	24605	
	5	3	3			24606	



Ref. / Item 24609

SpeedPRO IP67
Base de superficie / Wall-mounted socket



Poles	32A		
	3	4	5
A	80.5	80.5	80.5
B	91	91	91
C	177	177	177
G	92	92	99
f	64	64	64
Connection type	Conexión por tornillo / Screw terminals		
Wire flexible (mm²)	2.5 - 6		
Weight (g)	447	447	447

- Terminales con tornillo
 - Material: PA6/ABS
 - Contactos: Latón
 - Entrada trasera
 - Cableada
- IP67** Hermético
- With screw terminals
 - Housing material: PA6/ABS
 - Contacts: Brass
 - Rear entry
 - Wired
- IP67** Watertight

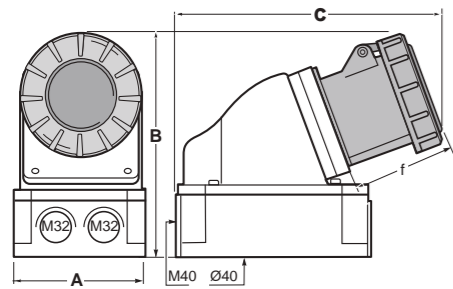
Poles	Amp	Poles	Pack unit	110V	230V	400V	500V
					24629	24625	24626
32	3	3	3		24629		
	4	3	3		24622	24625	
	5	3	3			24626	



Ref. / Item 24626

Bases de superficie IP67 SpeedPRO | SpeedPRO IP67 wall-mounted sockets

SpeedPRO IP67
Base de superficie / Wall-mounted socket



	63A		
Poles	3	4	5
A	118	118	118
B	190	190	190
C	220	220	220
f	82	82	82
Connection type	Conexión por tornillo / Screw terminals		
Wire flexible (mm ²)	6 - 16		
Weight (g)	840	850	860

- Terminales con tornillo allen
- Material: PA6/ABS
- Contactos: Latón
- Entradas superiores, inferiores y traseras.
- Para pedir con contacto piloto añadir una *P, ej. 24194P
- El conjunto de la toma puede montarse simétricamente a 180° sobre su base

IP67 Hermético

- With Allen screw terminals
- Housing material: PA6/ABS
- Contacts: Brass with pilot contact
- Top, 2 x Bottom and rear entry
- To order with Pilot contact add please a *P, eg. 24194P
- Housing can be rotated by 180°

IP67 Watertight

3P = 2P + T
4P = 3P + T
5P = 3P + T + N

110V 50/60Hz	230V 50/60Hz	400V 50/60Hz	500V 50/60Hz
-----------------	-----------------	-----------------	-----------------

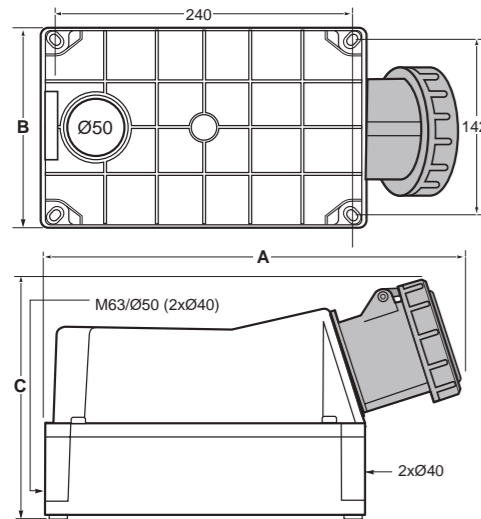
Amp	Poles	Pack unit	Poles: 3P 4P 5P Hour P: 4h 4h 4h	Poles: 3P 4P 5P Hour P: 6h 9h 9h	Poles: 3P 4P 5P Hour P: 9h 6h 6h	Poles: 3P 4P 5P Hour P: 7h 7h 7h
-----	-------	-----------	-------------------------------------	-------------------------------------	-------------------------------------	-------------------------------------

63	3	3	24194	24259	24409	24486
	4	3	24195	24256	24394	24496
	5	3	24512	24257	24395	24497



Ref. / Item 24395

SpeedPRO IP67
Base de superficie / Wall-mounted socket



	125A		
Poles	3	4	5
A	322	322	322
B	162	162	162
C	220	220	220
D	60	60	60
Connection type	Conexión por tornillo / Screw terminals		
Wire flexible (mm ²)	16 - 50		
Weight (g)	1745	1752	1852

- Terminales con tornillos allen
- Material: PA6/ABS
- Contactos: Latón
- Entradas superiores, inferiores y traseras
- El conjunto de la toma puede montarse simétricamente a 180° sobre su base
- Para pedir con contacto piloto añadir una *P, ej. 24196P

IP67 Hermético

- With Allen screw terminals
- Housing material: PA6/ABS
- Contacts: Brass
- Top, Bottom and rear entry
- To order with Pilot contact add please a *P, eg. 24196P
- Housing can be rotated by 180°

IP67 Watertight

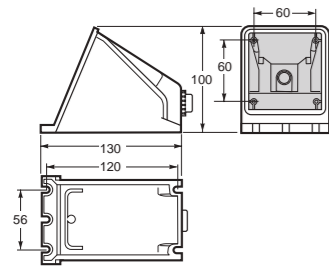
125	3	1	24196	24261	24489	24487
	4	1	24197	24258	24396	24498
	5	1	24213	24297	24397	24499



Ref. / Item 24396

Cajas vacías de superficie para bases de empotrar | Surface empty boxes for panel sockets

Caja 16/32A / Box 16/32A



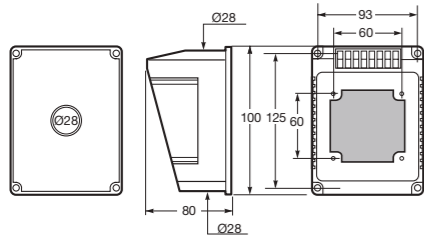
- Para 16A IP54/67, montar base de empotrar inclinada 75x85, ver páginas 40-41
- Para 32A IP54/67, montar base de empotrar salida recta 75x85, ver páginas 38-39
- For 16A IP54/67, it must be mounted with angled panel socket 75x85, see on pages 40-41
- For 32A IP54/67, it must be mounted with straight panel socket 75x85, see on pages 38-39

Amp	Pack unit	
16/32	4	23000

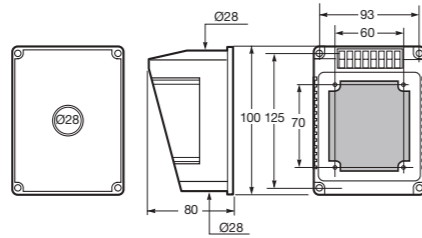


Ref. / Item **23000** **CE**

Caja 16/32A / Box 16/32A



Caja 16A / 16A Box



Caja 32A / 32A Box

- Para 16A IP54/67, montar base de empotrar inclinada 75x85, ver páginas 40-41
- Para 32A IP54/67, montar base de empotrar inclinada 80x95, ver páginas 40-41
- For 16A IP54/67, it must be mounted with angled panel socket 75x85, see on pages 40-41
- For 32A IP54/67, it must be mounted with angled panel socket 80x95, see on pages 40-41

Amp	Pack unit	
16	3	23001
32	3	23002

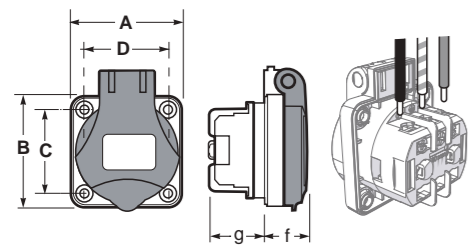


Ref. / Item **23001** **CE**

Tomas de empotrar IP54 50x50 SpeedPRO | SpeedPRO Panel sockets IP54 50x50

Tomas de empotrar IP54 / Panel sockets IP54

30

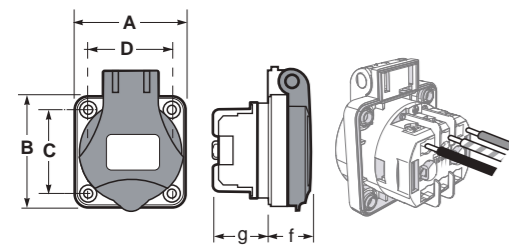


- Conexión 1 lado vertical
- Side vertical connection

Ref. / Item		13953				
		13953F				
		13953IR				
16 A 2P+E polos / poles IP54						
Dimensions	A	B	C	D	f	g
	50	50	38	38	19,7	25,8
Connection type	Conexión por tornillo / Screw terminal					
Wire Flexible (mm ²)	1-2,5					
Weight (g)	47					



Ref. / Item **13953**

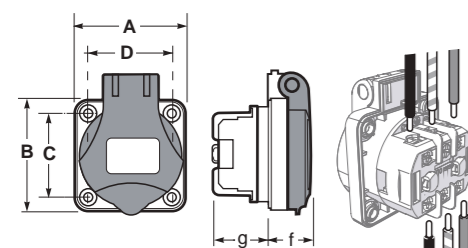


- Conexión 1 lado horizontal simple
- Side horizontal connection

Ref. / Item		13950				
		13954F				
		13959				
16 A 2P+E polos / poles IP54						
Ref. / Item		13959				
20 A 2P+E polos / poles IP54						
Ref. / Item		13961				
10 A 2P+E polos / poles IP54						
Dimensions	A	B	C	D	f	g
	50	50	38	38	19,7	25,8
Connection type	Conexión por tornillo / Screw terminal					
Wire Flexible (mm ²)	1-2,5					
Weight (g)	47					



Ref. / Item **13950**

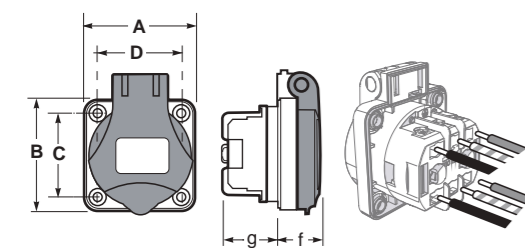


- Conexión 2 lados vertical
- Double vertical connection

Ref. / Item		13957				
		13957F				
16 A 2P+E polos / poles IP54						
Dimensions	A	B	C	D	f	g
	50	50	38	38	19,7	25,8
Connection type	Conexión por tornillo / Screw terminal					
Wire Flexible (mm ²)	1-2,5					
Weight (g)	47					



Ref. / Item **13957**



- Conexión 2 lados horizontal
- Double horizontal connection

Ref. / Item		13956				
		13956F				
16 A 2P+E polos / poles IP54						
Dimensions	A	B	C	D	f	g
	50	50	38	38	19,7	25,8
Connection type	Conexión por tornillo / Screw terminal					
Wire Flexible (mm ²)	1-2,5					
Weight (g)	47					



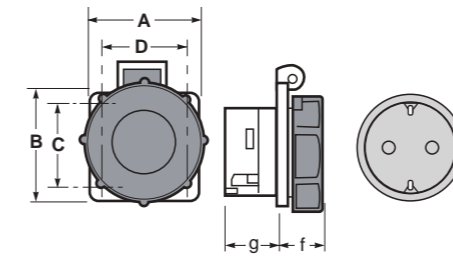
Ref. / Item **13956**

Dimensiones en mm / Dimensions in mm

Tomas de empotrar IP67 55x55 SpeedPRO | SpeedPRO Panel sockets IP67 55x55

Tomas de empotrar IP67 / Panel sockets IP67

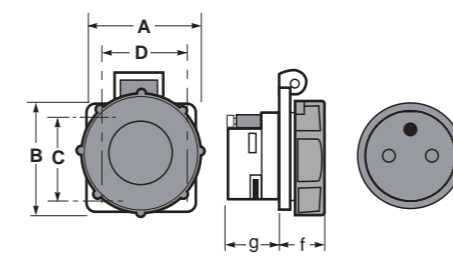
24



Ref. / Item		13960				
16 A 2P+E polos / poles IP67						
Dimensions	A	B	C	D	f	g
	55	55	38	38	23,5	25,8
Connection type	Conexión por tornillo / Screw terminal					
Wire Flexible (mm ²)	1-2,5					
Weight (g)	76					



Ref. / Item **13960**



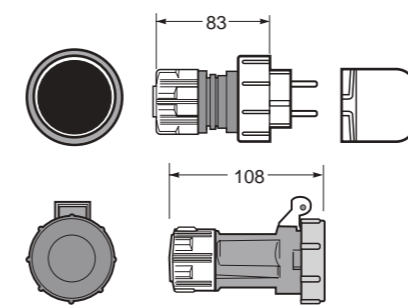
Ref. / Item		13960F				
16 A 2P+E polos / poles IP67						
Dimensions	A	B	C	D	f	g
	55	55	38	38	23,5	25,8
Connection type	Conexión por tornillo / Screw terminal					
Wire Flexible (mm ²)	1-2,5					
Weight (g)	68					



Ref. / Item **13960F**

Clavija - base móvil IP67 / Plug - Socket IP67

12



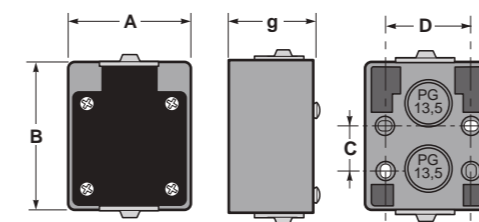
Ref. / Item	23960	Clavija móvil 16A 2P + TTL IP67 con doble contacto de tierra Schuko plug 16A 2P+E IP67
Ref. / Item	24960	Base móvil 16A 2P + TTL IP67 con doble contacto de tierra Schuko socket 16A 2P+E IP67
	24961	



Ref. / Item **24960**

Caja para tomas empotrar 50x50 / Box for panel sockets 50x50

24



Ref. / Item	13955				
Caja para mecanismos / Box for mechanisms					
Dimensions	A	B	C	D	g
	55	55	38	38	23,5
Weight (g)	52				

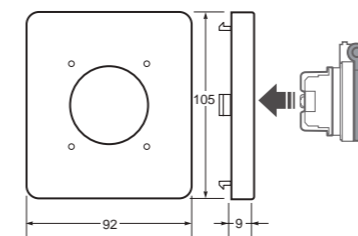


Ref. / Item **13955**

Incluye junta de goma / Include flange gasket

Adaptador para montar tomas 50x50 en armarios Acqua-Combi / Socket cover for panel socket 50x50 to mount in Acqua-Combi enclosures

6



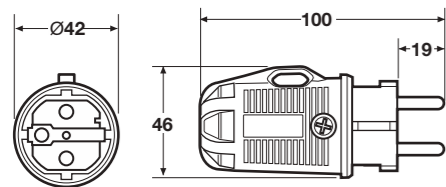
Ref. / Item	3905
Caja para mecanismos / Box for mechanisms	
Weight (g)	35



Ref. / Item **3905**

Clavija de goma IP54 / Rubber plug IP54 - Ref. Item **1167**

30



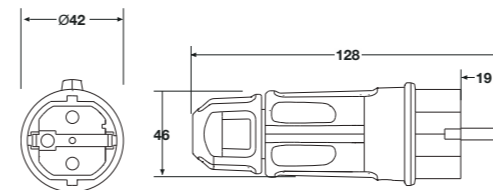
Amp	Poles	Pack unit	250V 50/60Hz
16	2P+TTL	30	1167



Ref. / Item **1167** **CE**

Clavija / Plug - Ref. Item **1165**

14



Amp	Poles	Pack unit	250V 50/60Hz
16	2P+TTL	14	1165



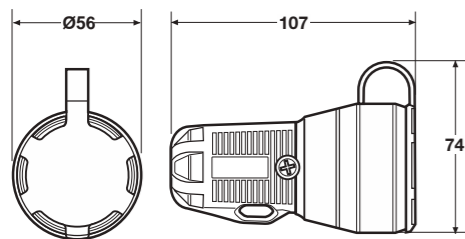
Sistema de entrada de cable por prensaestopa
Cable gland system



Ref. / Item **1165** **TM GS**

Base de goma IP54 / Rubber socket IP54 - Ref. Item **2167**

20



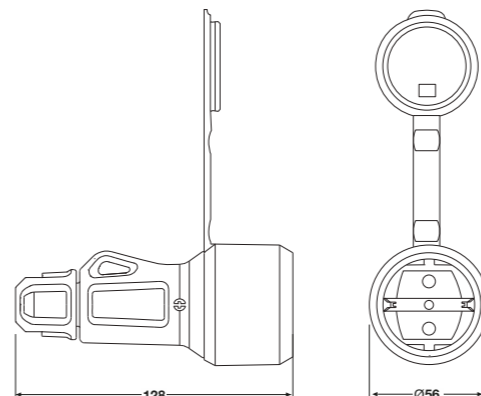
Amp	Poles	Pack unit	250V 50/60Hz
16	2P+TTL	20	2167



Ref. / Item **2167** **CE**

Base móvil con tapa goma / Mobile socket with rubber cover - Ref. Item **2165**

10



Amp	Poles	Pack unit	250V 50/60Hz
16	2P+TTL	14	2165



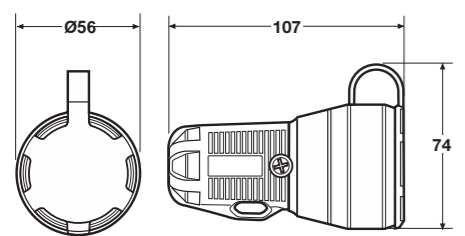
Sistema de entrada de cable por prensaestopa
Cable gland system



Ref. / Item **2165** **TM GS**

Base de goma IP54 / Rubber socket IP54 - Ref. Item **2167F**

20



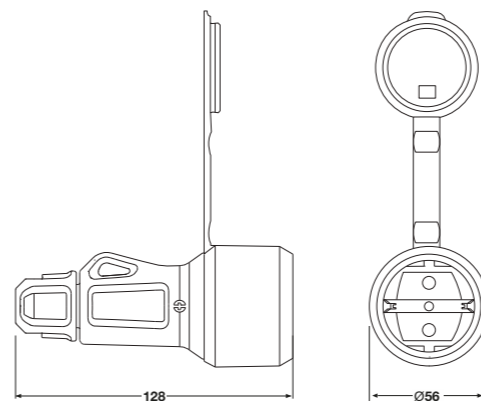
Amp	Poles	Pack unit	250V 50/60Hz
16	2P+TTL	20	2167F



Ref. / Item **2167F** **CE**

Base móvil 2P+T 16A 250V FR desmontable IP54 / Mobile socket 2P+T 16A 250V FR detachable IP54 - Ref. Item **2165F**

10



Amp	Poles	Pack unit	250V 50/60Hz
16	2P+TTL	14	2165F



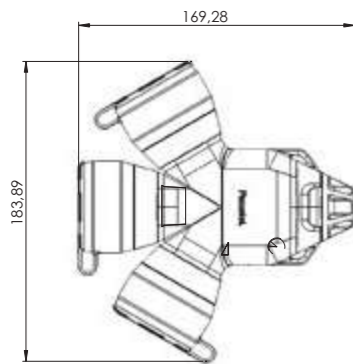
Sistema de entrada de cable por prensaestopa
Cable gland system



Ref. / Item **2165F**

Adaptador / Adaptor

5



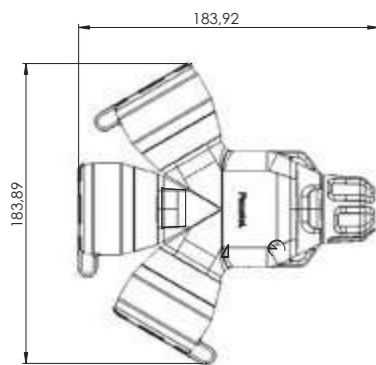
Ref. / Item	Descripción / Description	
187G	Adaptador triple schuko regleta estándar 3P Goma TT 16A 250V	Triple adaptor Schuko standard 3P terminal block Rubber Earth 16A 250V
187G-5	Adaptador triple schuko regleta estándar 5P Goma TT 16A 250V	Triple adaptor Schuko standard 5P terminal block Rubber Earth 16A 250V
187F	Adaptador triple Francés regleta estándar 3P Goma TT 16A 250V	Triple adaptor French standard 3P terminal block Rubber Earth 16A 250V
187F-5	Adaptador triple Francés regleta estándar 5P Goma TT 16A 250V	Triple adaptor French standard 5P terminal block Rubber Earth 16A 250V



Ref. / Item 187G

Adaptador / Adaptor

5



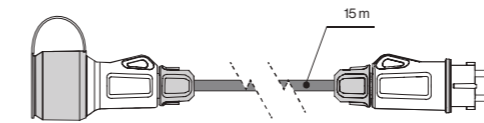
Ref. / Item	Descripción / Description	
188G	Adaptador triple schuko regleta estándar 3P con prensaestopas Goma TT 16A 250V	Triple adaptor Schuko standard 3P terminal block with cable gland Rubber Earth 16A 250V
188G-5	Adaptador triple schuko regleta estándar 5P con prensaestopas Goma TT 16A 250V	Triple adaptor Schuko standard 5P terminal block with cable gland Rubber Earth 16A 250V
188F	Adaptador triple Francés regleta estándar 3P con prensaestopas Goma TT 16A 250V	Triple adaptor French standard 3P terminal block with cable gland Rubber Earth 16A 250V
188F-5	Adaptador triple Francés regleta estándar 5P con prensaestopas Goma TT 16A 250V	Triple adaptor French standard 5P terminal block with cable gland Rubber Earth 16A 250V



Ref. / Item 188G

Prolongación IP54 / Connector-plug extension lead IP54 - Ref. Item 2998

1



Ref. / Item	Descripción / Description	
2998	TT 16A 250V Cable 3x1.5 mm2 H07RN-F 15m	Earth 16A 250V 3x1.5 mm2 cable H07RN-F 15m



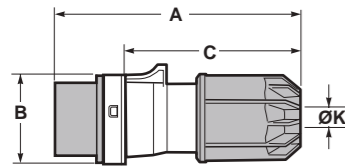
Ref. / Item 2998



Clavijas de muy baja tensión SpeedPRO | SpeedPRO extra low voltage plugs

SpeedPRO IP44

Clavija móvil de muy baja tensión / Extra low voltage mobile plug



Poles	16A		32A	
	2	3	2	3
A	135	135	135	135
B	51	51	51	51
C	100	100	110	110
Ø K	9,5-24	9,5-24	9,5-24	9,5-24
Connection type	Conexión por tornillo / Screw terminals			
Wire flexible (mm ²)	1-10		1-10	
Weight (g)	164	182	164	182

- Terminales con tornillo
- Material: PA6
- Contactos: Niquelados
- IP44** a prueba de salpicaduras
- With screw terminals
- Housing material: PA6
- Contacts: Nickel-plated contacts
- IP44** Splashproof

Amp	Poles	Pack unit	20-25V 50/60Hz	40-50V 50/60Hz	20-25V 40-50V 100/200Hz	20-25V 40-50V DC
				Hour:12h	Hour:4h	Hour:10h

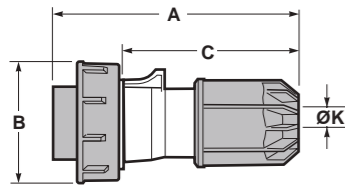
16	2	10	13800	13900	13700	13600
	3	10	13801	13911	13701	13601
32	2	10	13820	13920	13720	13620
	3	10	13821	13921	13721	13621



Ref./Item 13800

SpeedPRO IP67

Clavija móvil de muy baja tensión / Extra low voltage mobile plug



Poles	16A		32A	
	2	3	2	3
A	124	131	148	152
B	79	87	93	100
C	110	110	110	110
Ø K	9,5-24	9,5-24	9,5-24	9,5-24
Connection type	Conexión por tornillo / Screw terminals			
Wire flexible (mm ²)	1-10		1-10	
Weight (g)	164	182	164	182

- Terminales con tornillo
- Material: PA6
- Contactos: Niquelados
- IP67** Hermético
- With screw terminals
- Housing material: PA6
- Contacts: Nickel-plated contacts
- IP67** Watertight

16	2	10	14800	14900	14700	14600
	3	10	14801	14901	14701	14601
32	2	10	14820	14920	14720	14620
	3	10	14821	14921	14721	14621

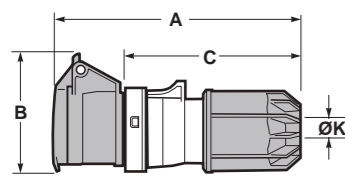


Ref./Item 14800

Tomas de muy baja tensión SpeedPRO | SpeedPRO extra low voltage sockets

SpeedPRO IP44

Base móvil de muy baja tensión / Extra low voltage mobile socket



Poles	16A		32A	
	2	3	2	3
A	150	150	150	150
B	75	75	75	75
C	110	110	110	110
Ø K	9,5-24	9,5-24	9,5-24	9,5-24
Connection type	Conexión por tornillo / Screw terminals			
Wire flexible (mm ²)	1-10		1-10	
Weight (g)	179	199	179	199

- Terminales con tornillo
- Material: PA6
- Contactos: Niquelados
- IP44** a prueba de salpicaduras
- With screw terminals
- Housing material: PA6
- Contacts: Nickel-plated contacts
- IP44** Splashproof

16	2	10	23800	23900	23700	23600
	3	10	23801	23901	23701	23601
32	2	10	23820	23920	23720	23620
	3	10	23821	23921	23721	23621

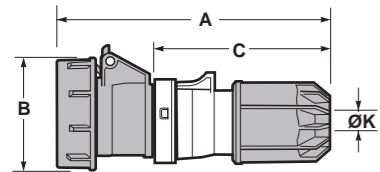


Ref./Item 23800

Tomas de muy baja tensión SpeedPRO | SpeedPRO extra low voltage sockets

SpeedPRO IP67

Base móvil de muy baja tensión / Extra low voltage mobile socket



	16A		32A	
	2	3	2	3
Poles	2	3	2	3
A	150	150	150	150
B	78	78	78	78
C	110	110	110	110
Ø K	9,5-24	9,5-24	9,5-24	9,5-24
Connection type	Conexión por tornillo / Screw terminals			
Wire flexible (mm ²)	1-10		1-10	
Weight (g)	199	219	199	219

- Terminales con tornillo
- Material: PA6
- Contactos: Niquelados

IP67 Hermético

- With screw terminals
- Housing material: PA6
- Contacts: Nickel-plated contacts

IP67 Watertight

Amp	Poles	Pack unit	20-25V 50/60Hz	40-50V 50/60Hz	20-25V 40-50V 100/200Hz	20-25V 40-50V DC
			Hour:12h	Hour:4h	Hour:10h	

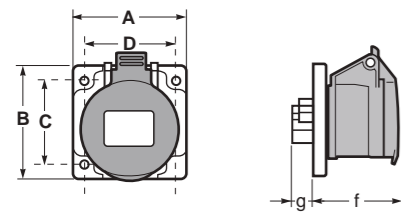
16	2	10	24800	24900	24700	24600
	3	10	24801	24901	24701	24601
32	2	10	24820	24920	24720	24620
	3	10	24821	24921	24721	24621



Ref. / Item 24800 CE

SpeedPRO IP44 75x85

Base de empotrar de muy baja tensión / Extra low voltage straight panel socket



	16A		32A	
	2	3	2	3
Poles	2	3	2	3
A	75	75	75	75
B	85	85	85	85
C	60	60	60	60
D	60	60	60	60
f	47	47	47	47
g	20	20	20	20
Connection type	Conexión por tornillo / Screw terminals			
Wire flexible (mm ²)	1-10		1-10	
Weight (g)	136	146	128	146

- Terminales con tornillo
- Material: PA6
- Contactos: Niquelados

IP44 a prueba de salpicaduras

- With screw terminals
- Housing material: PA6
- Contacts: Nickel-plated contacts

IP44 Splashproof

16	2	2	25540	25544	25548	25552
	3	3	25541	25545	25549	25553
32	2	2	25542	25546	25550	25554
	3	3	25543	25547	25551	25555

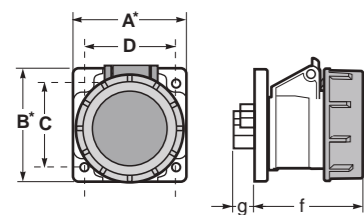


Ref. / Item 25540 CE

Bases de empotrar de muy baja tensión SpeedPRO | SpeedPRO extra low voltage straight panel sockets

SpeedPRO IP67 75x85

Base de empotrar de muy baja tensión / Extra low voltage straight panel socket



	16A		32A	
	2	3	2	3
Poles	2	3	2	3
A*	75	75	75	75
B*	85	85	85	85
C	60	60	60	60
D	60	60	60	60
f	48	48	48	48
g	20	20	20	20
Connection type	Conexión por tornillo / Screw terminals			
Wire flexible (mm ²)	1-10		1-10	
Weight (g)	145	165	145	165

- Terminales con tornillo
- Material: PA6
- Contactos: Niquelados

IP67 Hermético

- With screw terminals
- Housing material: PA6
- Contacts: Nickel-plated contacts

IP67 Watertight

16	2	2	25556	25560	25564	25568
	3	3	25557	25561	25565	25569
32	2	2	25558	25562	25566	25570
	3	3	25559	25563	25567	25571

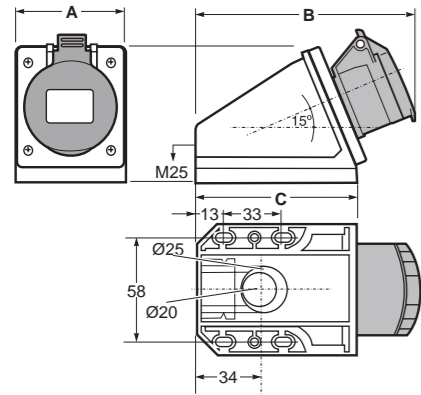


Ref. / Item 25556 CE

Bases de superficie de muy baja tensión SpeedPRO | SpeedPRO extra low voltage wall-mounted sockets

SpeedPRO IP44

Base de superficie de muy baja tensión / Extra low voltage wall-mounted socket



Poles	16A		32A	
	2	3	2	3
A	70,5	54	70,5	54
B	119	60	119	60
C	85	44	85	44
Connection type	Conexión por tornillo / Screw terminals			
Wire flexible (mm ²)	1-10		1-10	
Weight (g)	109	130	109	130

- Terminales con tornillo
- Material: PA6
- Contactos: Niquelados
- Incluye cono pasacable roscado

IP44 a prueba de salpicaduras

- With screw terminals
- Housing material: PA6
- Contacts: Nickel-plated
- Include threaded grommet

IP44 Splashproof

Amp	Poles	Pack unit	20-25V 50/60Hz	40-50V 50/60Hz	20-25V 40-50V 100/200Hz	20-25V 40-50V DC
				Hour: 12h	Hour: 4h	Hour: 10h

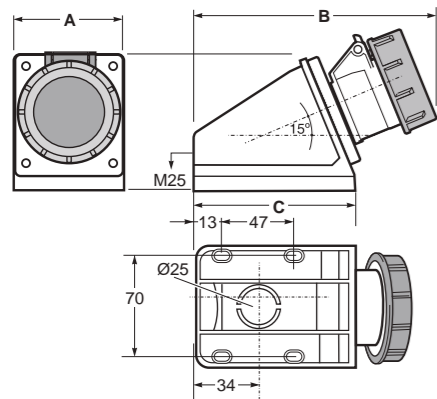
16	2	10	23070	23075	23079	23083
	3	10	23072	23076	23080	23084
32	2	10	23073	23077	23081	23085
	3	10	23074	23078	23082	23086



Ref. / Item 23072

SpeedPRO IP67

Base de superficie de muy baja tensión / Extra low voltage wall-mounted socket



Poles	16A		32A	
	2	3	2	3
A	80	80	80	80
B	143	143	143	143
C	95	95	95	95
Connection type	Conexión por tornillo / Screw terminals			
Wire flexible (mm ²)	1-10		1-10	
Weight (g)	231	251	231	251

- Terminales con tornillo
- Material: PA6
- Contactos: Niquelados
- Incluye tapón roscado

IP67 Hermético

- With screw terminals
- Housing material: PA6
- Contacts: Nickel-plated
- Include threaded bung

IP67 Watertight

16	2	10	24990	24994	24998	24982
	3	10	24991	24995	24999	24983
32	2	10	24992	24996	24980	24984
	3	10	24993	24997	24981	24985



Ref. / Item 24991

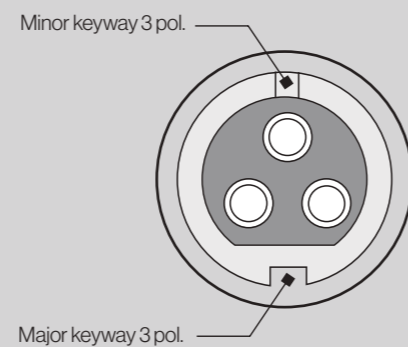
Dimensiones en mm / Dimensions in mm

Ej. Vista toma frontal

Esta gama está destinada a la solución de problemas de alimentación y de unión de circuitos con una tensión nominal de utilización de hasta 50V en instalaciones en lugares muy húmedos o con riesgo de incendios y explosiones.

Eg. Socket front view

This range is used to solve problems of power supply or union of electrical circuits using a nominal voltage until 50V, to be used in conductive environments or installations with high risk of fire or explosions.



Para muy baja tensión la guía "minor keyway" es utilizada para distinguir el voltaje y la frecuencia. Ver tabla.
For extra low voltage a minor key is used to distinguish voltage and frequency. See table.

Rated Voltage - V	Frequency - Hz	Clockwise position		Color acc. to EN 60309
		2P	3P	
20-25	50-60	without Minor key	without Minor key	Violet
40-50	50-60	12	12	White
20-25 and 40-50	100-200	4	4	Green
	300	2	2	Green *
	400	3	3	Green *
	> 400-500	11	11	Green *
	DC	10	10	White

* Sólo bajo pedido / Available only upon request

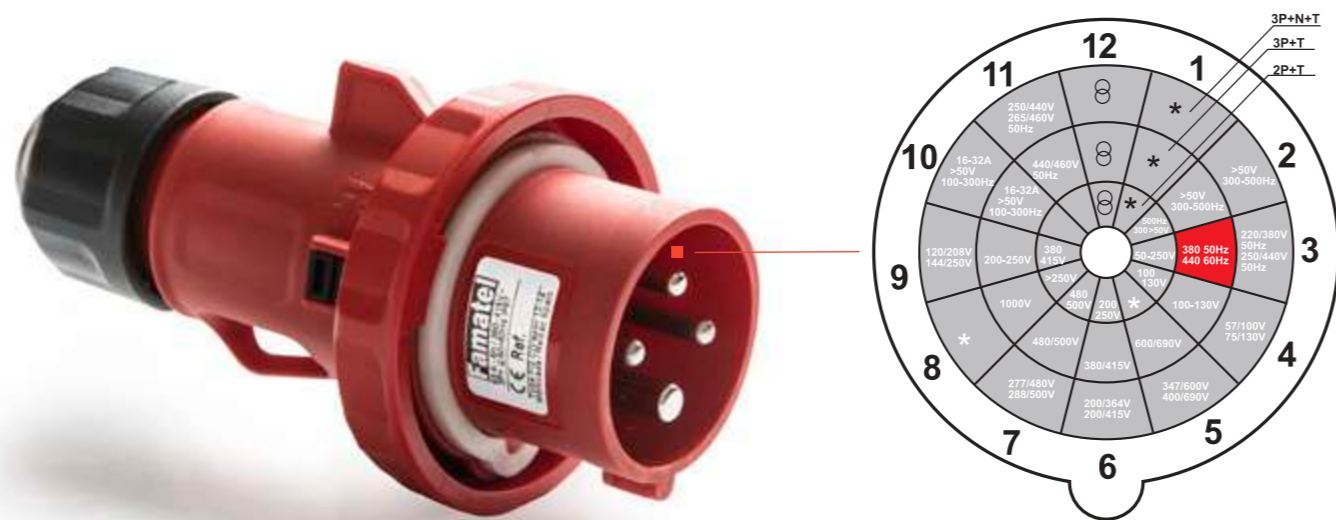


Contenedores

La línea SPEED PRO se ha desarrollado especialmente para su aplicación en contenedores refrigerados, con versiones con una posición del pin de tierra 3H.

Container

Specially developed for application in refrigerated containers, the SPEED PRO line has specially developed versions with a 3H earth pin position.



Características técnicas / Technical features

Tensión asignada / Rated voltage	380-440 V
Intensidad asignada / Rated current	32 A
Resistencia de aislamiento / Insulation resistance	>10MΩ@500Vdc
Rigidez dieléctrica / Dielectric strength	2,5 kV
Temperatura de funcionamiento / Operation temperature	-25 °C / 40 °C
Grado de protección / Degree of protection	IP67
Resistencia al impacto / Impact resistance	IK08

Material / Material

Portacontactos / Contact support	PA6
Cuerpo / Body	ABS
Ensayo de bola / Ball pressure test	125 °C partes soportan partes activas / Parts support live parts 80 °C Otras partes / Other parts (IEC / EN 60695-10-2)

Normativa / Normativa

IEC/EN/CEI 60309-1, IEC/EN/CEI 60309-2

Certificaciones / Certifications

IEC/EN/CEI 60309-1, IEC/EN/CEI 60309-2

Bases interbloqueantes horizontales IP67 / Horizontal switched interlocked sockets IP67

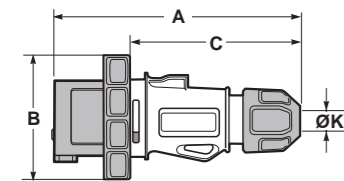


En posición ON u OFF del mando es posible de poner candado por seguridad.

At switch ON or OFF position, its possible to be lockable by padlock.

Clavijas y bases IP67 SpeedPRO | SpeedPRO plugs and sockets IP67

Container SpeedPRO IP67
Clavija móvil / Mobile plug - Ref. Item **14308**



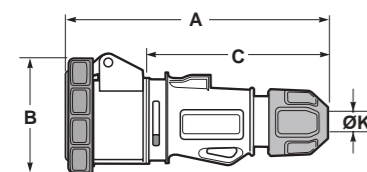
32A	
Poles	4
A	172
B	92
C	125
ØK	115-21
Connection type	Conexión por tornillo / Screw terminals
Wire flexible (mm ²)	2.5 - 6
Weight (g)	123

- Terminales con tornillo
 - Material: PA6/ABS
 - Contactos: Latón
- IP67 Hermético**
- With screw terminals
 - Housing material: PA6/ABS
 - Contacts: Brass
- IP67 Watertight**



Ref. / Item **14308**
CE

Container SpeedPRO IP67
Base móvil / Mobile socket - Ref. Item **24308**



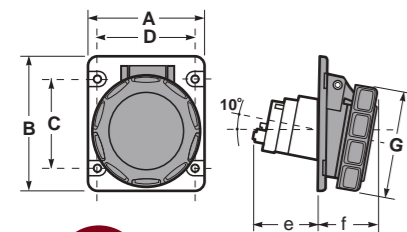
32A	
Poles	4
A	170
B	99
C	125
ØK	115-21
Connection type	Conexión por tornillo / Screw terminals
Wire flexible (mm ²)	2.5 - 6
Weight (g)	315

- Terminales con tornillo
 - Material: PA6/ABS
 - Contactos: Niquelados
- IP67 Hermético**
- With screw terminals
 - Housing material: PA6/ABS
 - Contacts: Nickel-plated contacts
- IP67 Watertight**



Ref. / Item **24308**
CE

Container SpeedPRO IP67 80x95
Base de empotrar inclinada 10° / Angled panel socket 10° - Ref. Item **24339**



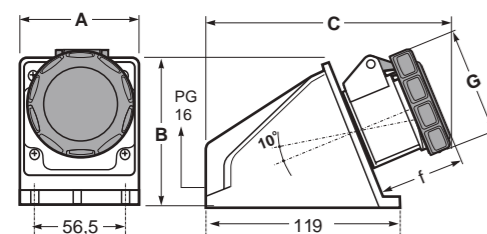
32A	
Poles	4
A	80
B	95
C	70
D	60
e	60
f	40
G	92
Connection type	Conexión por tornillo / Screw terminals
Wire flexible (mm ²)	2.5 - 6
Weight (g)	215

- Terminales con tornillo
 - Material: PA6/ABS
 - Contactos: Niquelados
- IP67 Hermético**
- With screw terminals
 - Housing material: PA6/ABS
 - Contacts: Nickel-plated contacts
- IP67 Watertight**



Ref. / Item **24339**
CE

Container SpeedPRO IP67
Base de superficie / Wall-mounted socket - Ref. Item **24398**



32A	
Poles	4
A	81
B	97
C	176
G	92
f	57
Connection type	Conexión por tornillo / Screw terminals
Wire flexible (mm ²)	2.5 - 6
Weight (g)	335

- Terminales con tornillo
 - Material: PA6/ABS
 - Contactos: Niquelados
 - Entrada trasera
- IP67 Hermético**
- With screw terminals
 - Housing material: PA6/ABS
 - Contacts: Nickel plated contacts
 - Rear entry
- IP67 Watertight**

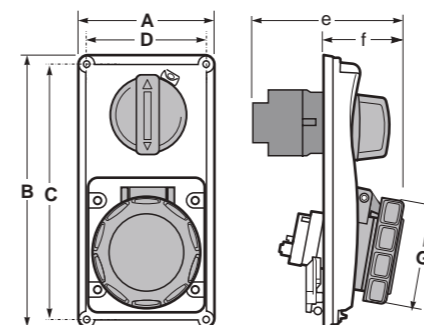


Ref. / Item **24398**
CE

Dimensiones en mm / Dimensions in mm
+ Información páginas 74-75 / + Pages information 74-75

Bases interbloqueantes IP67 verticales SpeedPRO | SpeedPRO switched interlocked sockets IP67 vertical

Container SpeedPRO IP67
Base interbloqueante empotrar vertical / Switched interlocked panel socket vertical - Ref. Item **25053**



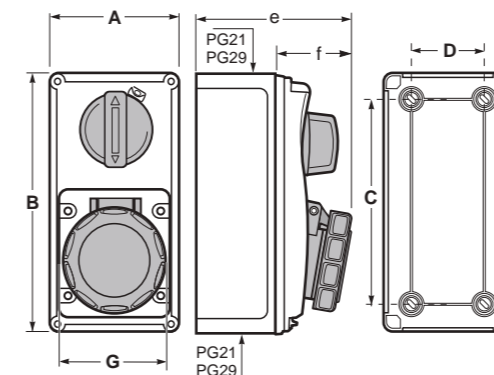
32A	
Poles	4
A	90
B	180
C	169
D	79
e	114
f	63
G	108
Connection type	Conexión por tornillo / Screw terminals
Wire flexible (mm ²)	2.5 - 6
Weight (g)	455

- Terminales con tornillo
 - Material: PA6/ABS
 - Contactos: Niquelados
 - Bloqueo conexionado mecánico
- IP67 Hermético**
- With screw terminals
 - Housing material: PA6/ABS
 - Contacts: Nickel-plated contacts
 - Mechanical interlocked
- IP67 Watertight**



Ref. / Item **25053** CE

Container SpeedPRO IP67
Base interbloqueante superficie vertical / Switched interlocked wall-mounted socket vertical - Ref. Item **26028**



32A	
Poles	4
A	90
B	180
C	169
D	79
e	114
f	63
G	108
Connection type	Conexión por tornillo / Screw terminals
Wire flexible (mm ²)	2.5 - 6
Weight (g)	455

- Terminales con tornillo
 - Material: PA6/ABS
 - Contactos: Niquelados
 - Bloqueo conexionado mecánico
- IP67 Hermético**
- With screw terminals
 - Housing material: PA6/ABS
 - Contacts: Nickel-plated contacts
 - Mechanical interlocked
- IP67 Watertight**

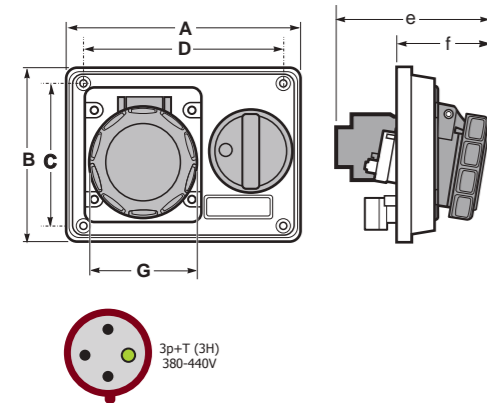


Ref. / Item **26028** CE

Bases interbloqueantes horizontales IP67 SpeedPRO | SpeedPRO horizontal switched interlocked sockets IP67

Container SpeedPRO IP67

Base interbloqueante empotrar horizontal / Switched interlocked panel socket horizontal - Ref. Item 25074



	32A
Poles	4
A	155
B	115
C	98
D	138
e	104
f	70
G	92
Connection type	Conexión por tornillo / Screw terminals
Wire flexible (mm ²)	2,5 - 6
Weight (g)	499

- Terminales con tornillo
 - Material: PA6/ABS
 - Contactos: Niquelados
 - Bloqueo conexionado mecánico
- IP67 Hermético**
- With screw terminals
 - Housing material: PA6/ABS
 - Contacts: Nickel-plated contacts
 - Mechanical interlocked
- IP67 Watertight**

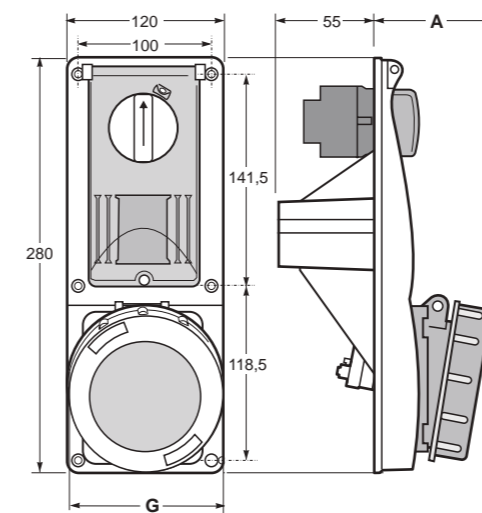


Ref. / Item 25074

Bases interbloqueantes con carril DIN SpeedPRO | SpeedPRO Switched interlocked sockets with DIN rail

Container SpeedPRO IP67

Base interbloqueante empotrar con carril DIN / Switched interlocked panel socket with DIN rail - Ref. Item 25727



	32A
Poles	4
A	73,5
G	98
Connection type	Conexión por tornillo / Screw terminals
Wire flexible (mm ²)	2,5 - 6
Weight (g)	822

- Terminales con tornillo
 - Material: PA6/ABS
 - Contactos: Niquelados
 - Bloqueo conexionado mecánico
- IP67 Hermético**
- With screw terminals
 - Housing material: PA6/ABS
 - Contacts: Nickel-plated contacts
 - Mechanical interlocked
- IP67 Watertight**

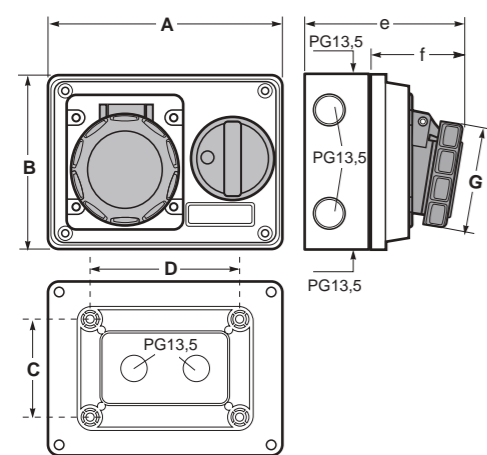


Ref. / Item 25727

- Si se quiere pedir con portafusible 10.3x38 50/60Hz, añadimos *FH, ej. 25727FH
- If you want to order with Fuse Holder 10.3x38 50/60Hz, add *FH, eg. 25727FH
- Si se quiere pedir con Magnetotérmico curva C reactivable desde el exterior + Luz de aviso de línea, añadimos *MCB, ej. 25727MCB
- If you want to order with MCB-Type C reactivable from the outside + Led warning light to signal the line connection, add *MCB, eg. 25727MCB

Container SpeedPRO IP67

Base interbloqueante superficie horizontal / Switched interlocked wall-mounted socket horizontal - Ref. Item 25136



	32A
Poles	4
A	155
B	115
C	98
D	113
e	118
f	70
G	92
Connection type	Conexión por tornillo / Screw terminals
Wire flexible (mm ²)	2,5 - 6
Weight (g)	614

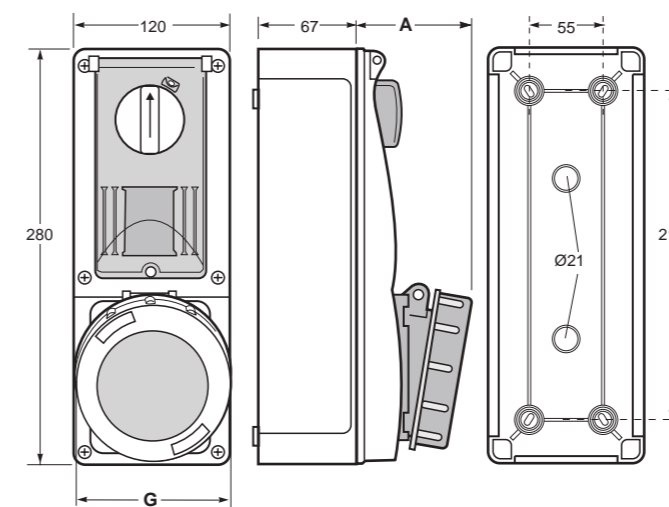
- Terminales con tornillo
 - Material: PA6/ABS
 - Contactos: Niquelados
 - Bloqueo conexionado mecánico
- IP67 Hermético**
- With screw terminals
 - Housing material: PA6/ABS
 - Contacts: Nickel-plated contacts
 - Mechanical interlocked
- IP67 Watertight**



Ref. / Item 25136

Container SpeedPRO IP67

Base interbloqueante superficie con carril DIN / Switched interlocked wall-mounted socket with DIN rail - Ref. Item 26327



	32A
Poles	4
A	73,5
G	98
Connection type	Conexión por tornillo / Screw terminals
Wire flexible (mm ²)	2,5 - 6
Weight (g)	822

- Terminales con tornillo
 - Material: PA6/ABS
 - Contactos: Niquelados
 - Bloqueo conexionado mecánico
- IP67 Hermético**
- With screw terminals
 - Housing material: PA6/ABS
 - Contacts: Nickel-plated contacts
 - Mechanical interlocked
- IP67 Watertight**



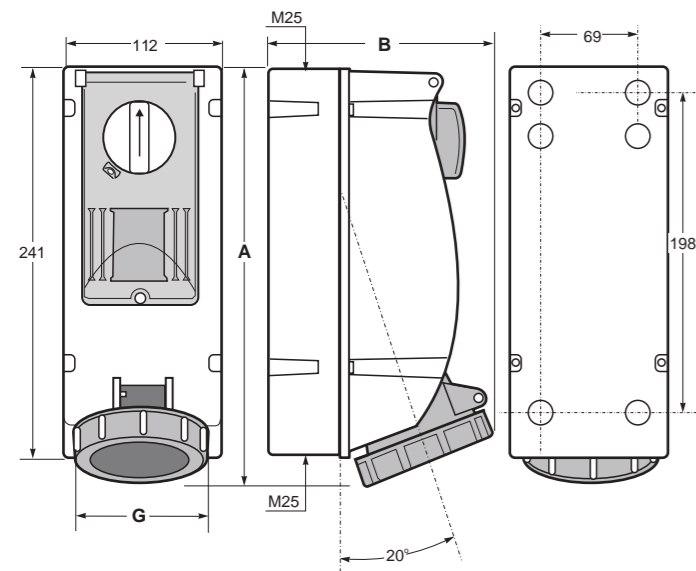
Ref. / Item 26327

- Si se quiere pedir con portafusible 10.3x38 50/60Hz, añadimos *FH, ej. 26327FH
- If you want to order with Fuse Holder 10.3x38 50/60Hz, add *FH, eg. 26327FH
- Si se quiere pedir con Magnetotérmico curva C reactivable desde el exterior + Luz de aviso de línea, añadimos *MCB, ej. 26327MCB
- If you want to order with MCB-Type C reactivable from the outside + Led warning light to signal the line connection, add *MCB, eg. 26327MCB

Bases interbloqueantes con carril DIN SpeedPRO | SpeedPRO switched interlocked sockets with DIN rail

Container SpeedPRO IP67

Base interbloqueante superficie con carril DIN / Switched interlocked wall-mounted socket with DIN rail - Ref. Item 26514



Poles	32A
A	250
G	142
Connection type	Conexión por tornillo Screw terminals
Wire flexible (mm ²)	2.5 - 6
Weight (g)	971

- Terminales con tornillo
- Material: PA6/ABS
- Contactos: Niquelados
- Bloqueo conexionado mecánico
- Con carril DIN de 4 módulos y ventana abatible

IP67 Hermético

- With screw terminals
- Housing material: PA6/ABS
- Contacts: Nickel-plated contacts
- Mechanical interlocked
- With DIN-rail and hinged window for 4 modules

IP67 Watertight



Ref. / Item 26514 CE



- Si se quiere pedir con portafusible 10.3x38 50/60Hz, añadimos *FH, ej. 26514FH
- If you want to order with Fuse Holder 10.3x38 50/60Hz, add *FH, eg. 26514FH

- Si se quiere pedir con Magnetotérmico curva C reactivable desde el exterior + Luz de aviso de línea, añadimos *MCB, ej. 26514MCB
- If you want to order with MCB-Type C reactivable from the outside + Led warning light to signal the line connection, add *MCB, eg. 26514MCB

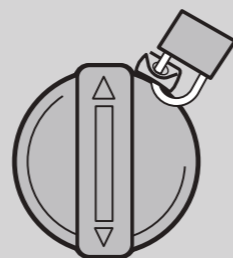
Dimensiones en mm / Dimensions in mm

Bloqueo conexionado mecánico:

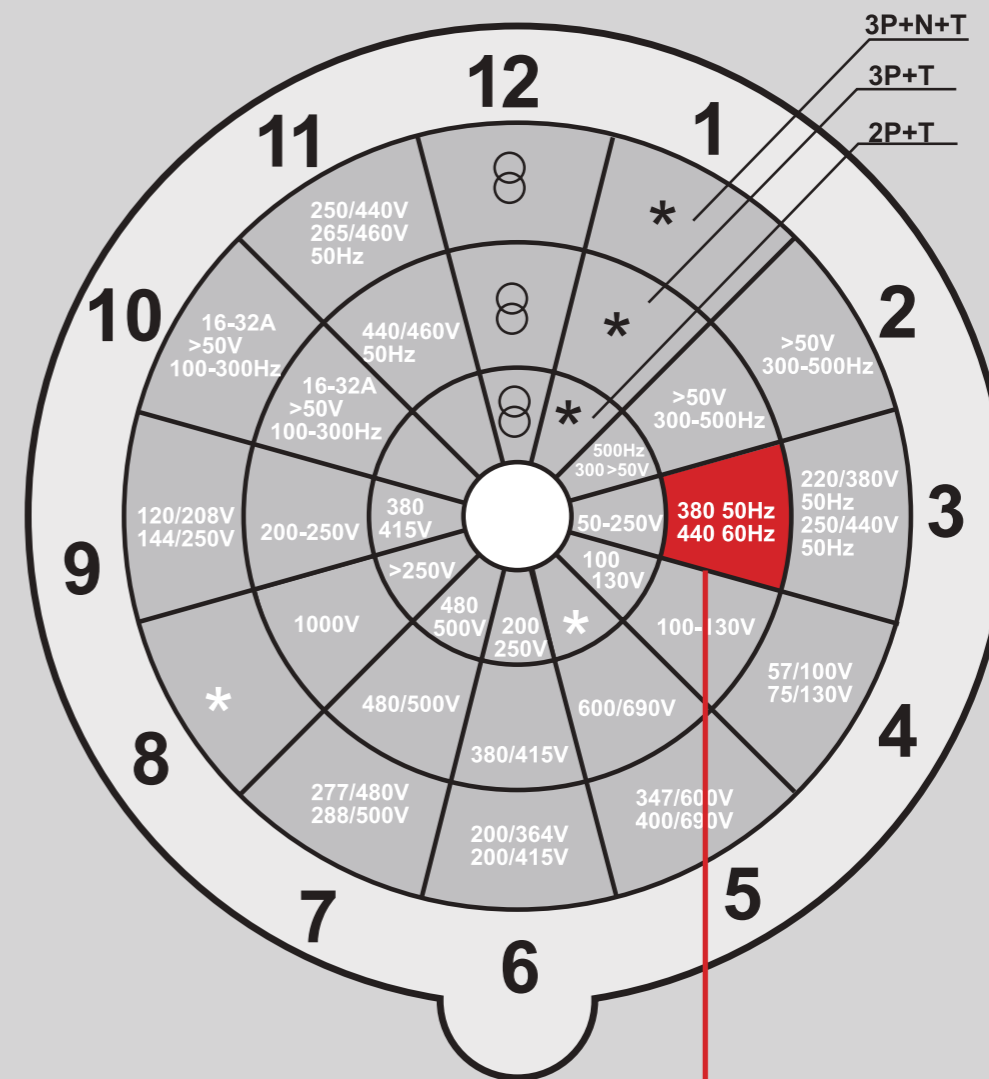
Después del conexionado de la clavija y puesto el switch en ON, la clavija queda bloqueada
Después de puesto el switch en OFF y extraída la clavija, el mando queda bloqueado.

Mechanical interlocked:

After plugging and switching-on, the plug is locked.
After switching-off and unplugging, switch is locked.



En posición ON o OFF del mando es posible de poner candado por seguridad
When switch is in ON or OFF position, it can be locked using a padlock



Aplicación Application	Posición horaria Position of the earthing contact
Contenedores refrigerados Reefer Container installations	3H



Eventos

Disponemos de una gama de equipos eléctricos diseñados especialmente para su uso en grandes eventos al aire libre, como festivales de música, ferias, eventos deportivos o coberturas periodísticas.

Tanto las tomas y enchufes de 240 V, como las cajas de distribución, se han desarrollado según los estándares y ofrecen la resistencia requerida para garantizar un alto nivel de seguridad a espectadores, artistas, expositores y equipos.

Events

We have a line of electrical equipment specially developed for application in large outdoor events, such as music festivals, fairs, sporting events and outdoor journalistic coverage.

All articles were developed with extreme attention to text qualification standards, and of the product. Developed especially for outdoor situations, both the 240V sockets and outlets as well as the distribution boxes offer the resistance required in situations where all spectators, artists, exhibitors and equipment need a high level of security.



Características técnicas / Technical features

Base y clavija aérea / Mobile socket and plug

Tensión asignada / Rated voltage	220 - 240 V
Intensidad asignada / Rated current	16 A
Resistencia de aislamiento / Insulation resistance	>10MΩ@500Vdc
Rigidez dieléctrica / Dielectric strength	2,5 kV
Temperatura de funcionamiento / Operation temperature	-25 °C/ 40 °C
Grado de protección / Degree of protection	IP54
Resistencia al impacto / Impact resistance	IK07



Adaptador para eventos T-Power IP54 / Multiple adaptadors for event T-Power IP54

Tensión asignada / Rated voltage	220 - 240 V
Intensidad asignada / Rated current	16 A
Temperatura de funcionamiento / Operation temperature	-25 °C/ 40 °C
Grado de protección / Degree of protection	IP54
Resistencia al impacto / Impact resistance	IK07



Cajas de distribución termoplásticas / Termoplastic distribution boxes

Ensayo de bola / Ball pressure test	960 °C partes soportan partes activas Parts support live parts
Temperatura de funcionamiento / Operation temperature	-25 °C/ 40 °C
Grado de protección / Degree of protection	IP54
Resistencia al impacto / Impact resistance	IK10

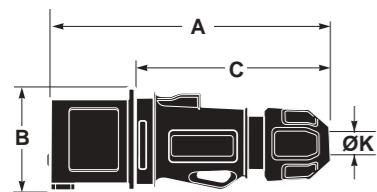


Clavijas y bases IP54 SpeedPRO | SpeedPRO plugs and sockets IP54

Eventos / Events **SpeedPRO** IP54
Clavijas y bases móviles / Mobile plugs and sockets

10

Clavija móvil / Mobile plug - Ref. Item **13410**



	16A / 220/240V
Poles	3
A	150
B	55
C	110
ØK	6-15
Connection type	Conexión por tornillo Screw terminals
Wire flexible (mm ²)	1-2,5
Weight (g)	123

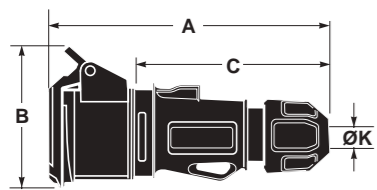
Otros amperajes, voltaje o número de polos, consultar
Other amperage, voltage or pole number, please contact us

- Terminales con tornillo
 - Material: PA6/ABS
 - Contactos: Latón
- IP54** a prueba de salpicaduras
- With screw terminals
 - Housing material: PA6/ABS
 - Contacts: Brass
- IP54** Splashproof



Ref. / Item **13410**

Base móvil / Mobile socket - Ref. Item **23410**



	16A / 220/240V
Poles	3
A	157
B	85
C	110
ØK	6-15
Connection type	Conexión por tornillo Screw terminals
Wire flexible (mm ²)	1-2,5
Weight (g)	215

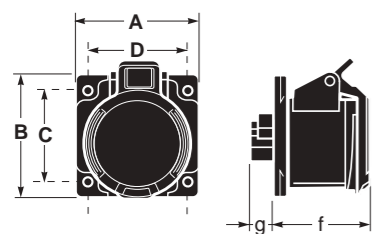
Otros amperajes, voltaje o número de polos, consultar
Other amperage, voltage or number of poles, please contact us

- Terminales con tornillo
 - Material: PA6/ABS
 - Contactos: Niquelados
- IP54** a prueba de salpicaduras
- With screw terminals
 - Housing material: PA6/ABS
 - Contacts: Nickel-plated contacts
- IP54** Splashproof



Ref. / Item **23410**

Base de empotrar / Panel socket - Ref. Item **23480**



	16A / 220/240V
Poles	3
A	55
B	55
C	44
D	44
f	48
g	15
Connection type	Conexión por tornillo Screw terminals
Wire flexible (mm ²)	1-2,5
Weight (g)	138

Otros amperajes, voltaje o número de polos, consultar
Other amperage, voltage or number of poles, please contact us

- Terminales con tornillo
 - Material: PA6/ABS
 - Contactos: Niquelados
- IP54** a prueba de salpicaduras
- With screw terminals
 - Housing material: PA6/ABS
 - Contacts: Nickel-plated contacts
- IP54** Splashproof



Ref. / Item **23480**

Clavijas, bases y adaptadores SpeedPRO | SpeedPRO plugs, sockets and adaptors

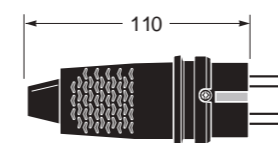
Eventos / Events

Características generales / General characteristics

Color Color	Resistencia al impacto Impact resistance	Grado autoextinguibilidad Auto-extinguishing degree	Estabilidad dimensional Dimensional stability	Hilo incandescente Glow wire test	Norma Norm
Negro Black	IK07	VO Autoextinguible Auto-extinguishing	- 25° + 85°	750°C partes activas, 650°C resto 750°C active parts, 650°C other parts	UNE 20315-2-5 UNE 20315-1-1 UNE 20315-1-2

Clavija / Plug - Ref. Item **1107**

10



- Clavija bipolar en goma con doble contacto de tierra
16A/250V-, IP44
- Rubber plug with earth 16A/250V-, IP44



Ref. / Item **1107**

Base / Socket - Ref. Item **2108 / 2109**

10



- Toma de corriente en goma con TT lateral
16A/250V-, IP44
- Trailing rubber socket with earth 16A/250V-, IP44

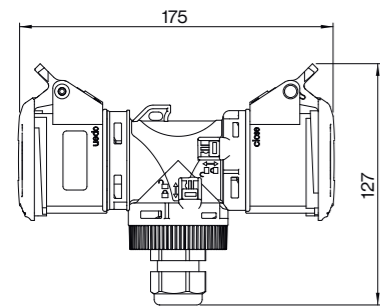


Ref. / Item **2108**

Clavijas y bases IP54 SpeedPRO | SpeedPRO plugs and sockets IP54

T-power IP54 / T-power IP54 - Ref. Item **17220**
Con prensaestopas M20 / With cable gland M20

8



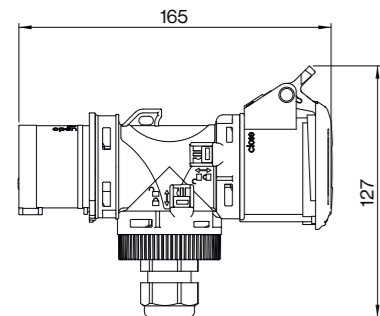
		230V 50/60Hz	
Amp	Socket	Poles: 3P Hour P: 6h	
16	3P (2x)	17220	



Ref. / Item **17220** **CE**

T-power IP54 / T-power IP54 - Ref. Item **17120**
Con prensaestopas M20 / With cable gland M20

8



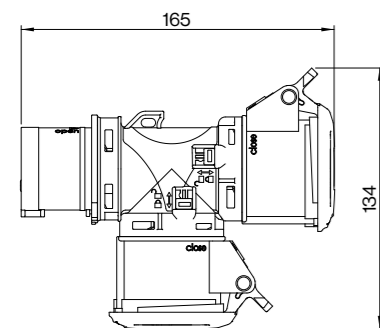
		230V 50/60Hz	
Amp	Plug	Socket	Poles: 3P Hour P: 6h
16	3P (1x)	3P (1x)	17120



Ref. / Item **17120** **CE**

T-power IP54 / T-power IP54 - Ref. Item **17122**
Con prensaestopas M20 / With cable gland M20

8



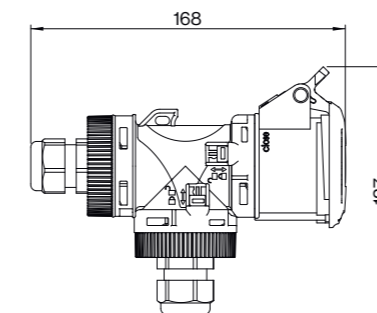
		230V 50/60Hz	
Amp	Plug	Socket	Poles: 3P Hour P: 6h
16	3P (1x)	3P (2x)	17122



Ref. / Item **17122** **CE**

T-power IP54 / T-power IP54 - Ref. Item **17023**
Con prensaestopas M20 cable 1,5 m H07RN-F/ With cable gland M20 cable 1,5 m H07RN-F

4



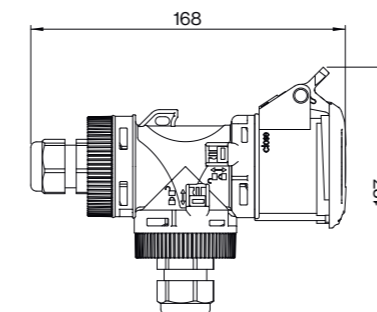
		230V 50/60Hz	
Amp	Plug	Socket	Poles: 3P Hour P: 6h
16	3P (1x)	3P (1x)	17023



Ref. / Item **17023** **CE**

T-power IP54 / T-power IP54 - Ref. Item **17020**
Con prensaestopas M20 / With cable gland M20

8



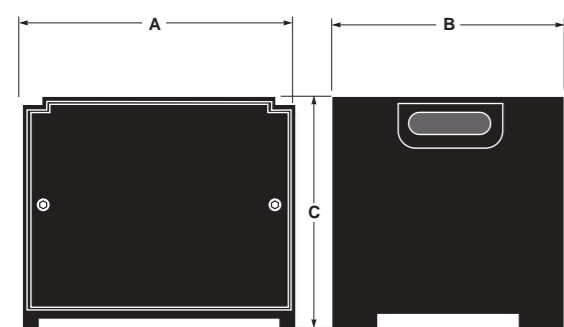
		230V 50/60Hz	
Amp	Socket	Poles: 3P Hour P: 6h	
16	3P (1x)	17020	



Ref. / Item **17020** **CE**

Cajas de distribución termoplásticas IP54 | Termoplastic distribution boxes IP54

Caja vacía / Empty box



Ref. / Item	Dimensions		
	A	B	C
39103	400	350	340
39104	560	350	340*
39105	600	400	545*
39106	600	400	670*

- Cajas móviles para la distribución de energía en eventos, ferias, eventos deportivos, cine y televisión

Ventajas

- Cajas extremadamente robustas fabricadas en polietileno
- Ligeras y fáciles de trasladar
- Apilables

- Mobile boxes for power distribution at events, fairs, sport events, film and television

Benefits

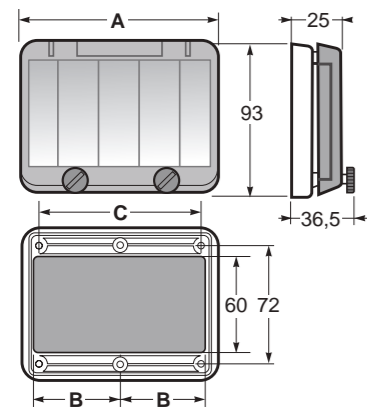
- Extremely robust polyethylene housing
- Lightweight and easy to handle
- Stackable

- * Posibilidad de instalar mecanismos en el panel frontal y trasero, los tornillos del panel frontal y trasero tienen rosca metálica, facilitando su extracción y colocación

- * Possibility to mount devices in the frontal and rear panel, the screws of the front and rear panel have metal threads and may therefore be screwed in and out as often as required



Mirillas de maniobra IP66/67 / Hinged windows IP66/67



Mirillas de maniobra 2/4 módulos / Hinged window 2/4 modules

Ref. / Item	Módulos / Modules	Dimensions			Peso / Weight g	Pack unit.
		A	B	C		
23003	2	49	27	32	51	40
23004	4	85	65	72	80	20

Mirillas de maniobra 5/13 módulos / Hinged window 5/13 modules

Ref. / Item	Módulos / Modules	Dimensions			Peso / Weight g	Pack unit.
		A	B	C		
23005	5	103	41,5	90	90	20
23006	6	121	50,5	108	102	15
23007	7	139	59,5	126	114	15
23008	8	157	68,5	144	126	15
23009	9	175	77,5	162	133	15
23010	10	193	86,5	180	145	15
23011	12	229	104,5	215	168	10
23012	13	247	113,5	234	180	10

Mirillas de maniobra 18 módulos / Hinged window 18 modules

Ref. / Item	Módulos / Modules	Dimensions			Peso / Weight g	Pack unit.
		A	B	C		
23013	18	357	105	324	245	12

- * Posibilidad de montar mirillas en las cajas
- * Possibility to mount hinged windows in the boxes

Accesorios | Accessories

Ref. / Item
1830 (Para/for 39103 / 39104)
1832 (Para/for 39105 / 39106)

- Taburete apilable galvanizado
- Galvanized stackable stool



Ref. / Item
1831 (Para/for 39105 / 39106)

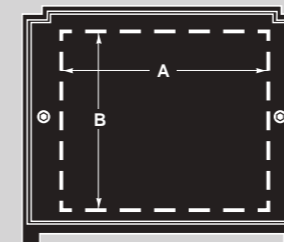
- Chasis, 4 ruedas, 2 con freno
- Chassis, 4 wheels, 2 wheels with brake



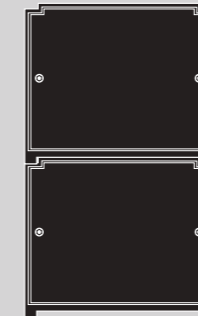
Dimensiones en mm / Dimensions in mm

Configuración personalizada | Custom made configuration

1º



Elija el tipo de caja
Select the box



Apilable
Stackable

Superficie de mecanizado para mecanismos
Surface to mount devices

Ref. / Item	Dimensions	
	A	B
39103	300	250
39104	460	250 *
39105	500	300 *
39106	500	300 *

- * Posibilidad de instalar mecanismos en ambas caras
- * Possibility to mount devices at both sides



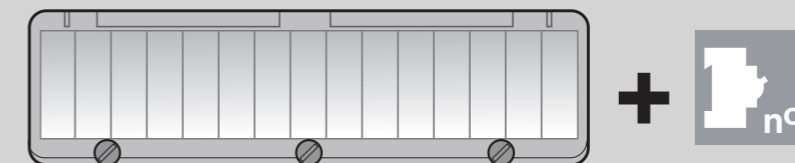
2º



Seleccione las tomas
Select the sockets



3º



Seleccione el nº de protecciones y su mirilla correspondiente
Select the number of protection devices and the suitable hinged window



En 24 h tiene su presupuesto
You will receive the quotation in 24 h



Camping

Para viajar cómodamente en autocaravana y poder estacionar en campings o espacios habilitados, es necesario disponer de equipos electrónicos que ofrezcan instalaciones eléctricas seguras.

Camping

Electrical installations at camping are necessary to provide comfort and safety for travelers around the world. Be during a camping trip or in a parking lot hometrailers, have the correct electronic equipment is impressendiveis to provide or higher level of security.



Ref. / Item 13910



Ref. / Item 13000



Ref. / Item 13912



Ref. / Item 13364

Características técnicas / Technical features

Adaptador industrial-doméstico IP20 / Industrial-domestic IP20

Material / Material

Cuerpo / Body	Poliamida 6 - ABS / Polyamide 6 - ABS
Material de contacto / Contact material	Latón niquelado / Nickel plated brass

Adaptador industrial-doméstico IP44 / Industrial-domestic IP44

Grado de protección conjunto / Degree of protection set	IP44
Resistencia al impacto / Impact resistance	IK07
Estabilidad dimensional / Dimensional stability	-25 °C / 85 °C

Material / Material

Cuerpo / Body	Poliamida 6 - ABS / Polyamide 6 - ABS
Material de contacto / Contact material	Latón niquelado / Nickel plated brass

Normativa / Normativa

EN 60309-1, EN 60309-2 | UNE 20315-1-1, UNE20315-1-2

Adaptador doméstico-industrial IP20 / Domestic-industrial IP20

Grado de protección / Degree of protection	IP20
Resistencia al impacto / Impact resistance	IK07

Material / Material

Cuerpo / Body	Tecnopolímero / Technopolymer
Material de contacto / Contact material	Latón Niquelado / Nickel plated brass

Normativa / Normativa

UNE 20315-1-1, UNE 20315-1-2 (IEC 40884-1) | IEC 60309-1, IEC 60309-2

Clavija empotrable basculante para caravana IP44 Fush mounting plug for caravan IP44

Material / Material	PA6
---------------------	-----

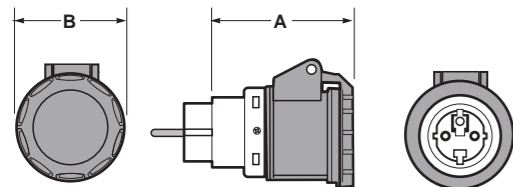
Normativa / Normativa

CEI EN 60309-1 CEI EN 60309-2 2014/35/UE

Adaptadores industriales SpeedPRO | SpeedPRO industrial adaptors

Adaptador doméstico-industrial IP20 / Domestic-industrial IP20

12



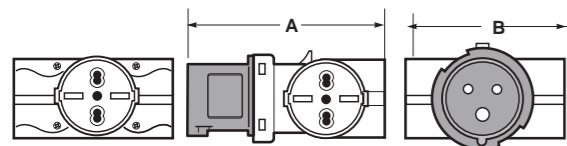
Ref. / Item		13912
	A	B
Dimensions	80	60
Entrada / Entry	Clavija/plug schuko 16A/250V	
Salida / Outlet	Toma/socket ind. CEE 16A/250V-2P+T 6h	
Weight (g)	164	



Ref. / Item **13912**

Adaptador industrial-doméstico IP20 / Industrial-domestic IP20

12



Ref. / Item			13913
	A	B	
Dimensions	120	85	
Entrada / Entry	Clavija CEE /CEE plug 16A/250V-2P+T 6h		
Salida / Outlet	3 Tomas/sockets Bipasso 16A/250V		
Weight (g)	164		



Ref. / Item **13913**

Base industrial móvil a 90° con toma schuko para caravana
Industrial socket angled 90° with Schuko socket for caravan

10

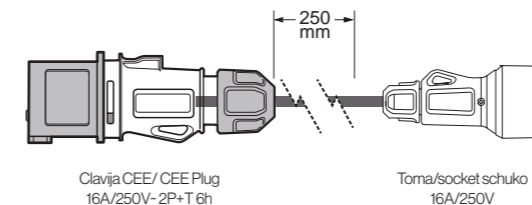
Ref. / Item		13919
	A	B
Dimensions	80	60
Entrada / Entry	Clavija/plug schuko 16A/230V 3P	
Salida / Outlet	CEE 16A 2P+T 230V + Schuko 16A 2P+T 230V	
Weight (g)	101	



Ref. / Item **13919**

Adaptador industrial-doméstico IP44 / Industrial-domestic IP44

1



Clavija CEE/ CEE Plug
16A/250V-2P+T 6h

Toma/socket schuko
16A/250V

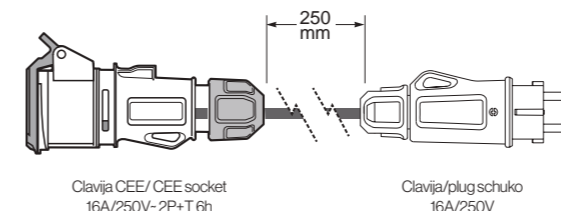
Ref. / Item	13000
<ul style="list-style-type: none"> Adaptador industrial-doméstico con prolongación IP44 Industrial-domestic adaptor with cable extension IP44 	



Ref. / Item **13000**

Adaptador industrial-doméstico IP44 / Industrial-domestic IP44

1



Clavija CEE/ CEE socket
16A/250V-2P+T 6h

Clavija/plug schuko
16A/250V

Ref. / Item	13011
<ul style="list-style-type: none"> Adaptador industrial-doméstico con prolongación IP44 Industrial-domestic adaptor with cable extension IP44 	

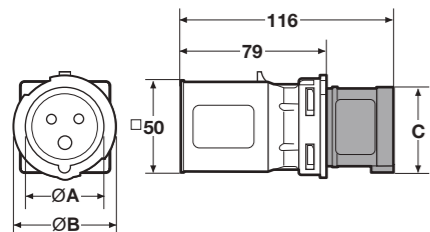


Ref. / Item **13011**

Adaptadores industriales SpeedPRO | SpeedPRO industrial adaptors

Adaptador IP20 / Adaptor IP20

10



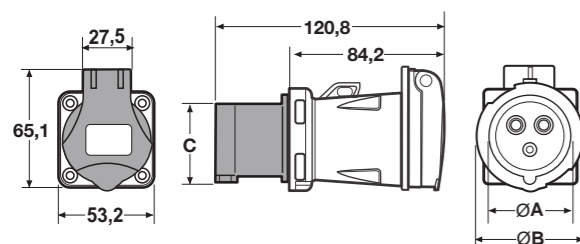
Ref. / Item		13917	
Dimensions	A	B	C
Entrada / Entry	Clavija CEE /CEE plug 16A 3P+N+T 400V		
Salida / Outlet	Toma/socket schuko 16A 2P+T 230V		
Weight (g)	152		



Ref. / Item **13917**

Adaptador IP54 / Adaptor IP54

10



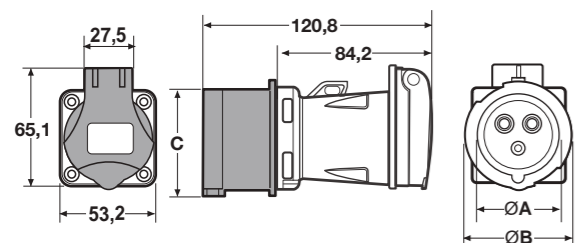
Ref. / Item		13910	
Salida / Outlet	Toma/socket schuko 16A 2P+T 230V		
Ref. / Item		13910DK	
Salida / Outlet	Toma/socket schuko 16A 2P+T 230V		
Ref. / Item		13910IR	
Salida / Outlet	Toma/socket schuko 16A 2P+T 230V		
Ref. / Item		13910FR	
Salida / Outlet	Toma/socket schuko 16A 2P+T 230V		
Ref. / Item		13910BR	
Salida / Outlet	Toma/socket schuko 10A 2P+T 230V		
Dimensions	A	B	C
Entrada / Entry	Clavija CEE /CEE plug 16A 2P+T 230V		
Weight (g)	155		



Ref. / Item **13910**

Adaptador IP54 / Adaptor IP54

10



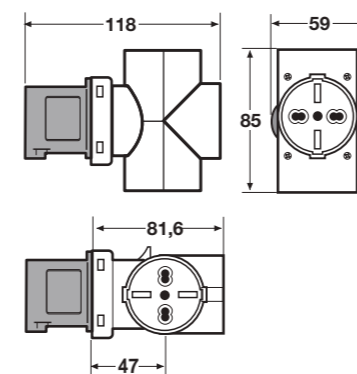
Ref. / Item		13922	
Salida / Outlet	Toma/socket schuko 16A 2P+T 230V		
Ref. / Item		13922DK	
Salida / Outlet	Toma/socket schuko 16A 2P+T 230V		
Ref. / Item		13922IR	
Salida / Outlet	Toma/socket schuko 16A 2P+T 230V		
Ref. / Item		13922FR	
Salida / Outlet	Toma/socket schuko 16A 2P+T 230V		
Ref. / Item		13922BR	
Salida / Outlet	Toma/socket schuko 10A 2P+T 230V		
Dimensions	A	B	C
Entrada / Entry	Clavija CEE /CEE plug 16A 3P+N+T 400V		
Weight (g)	185		



Ref. / Item **13922**

Adaptador IP20 / Adaptor IP20

10



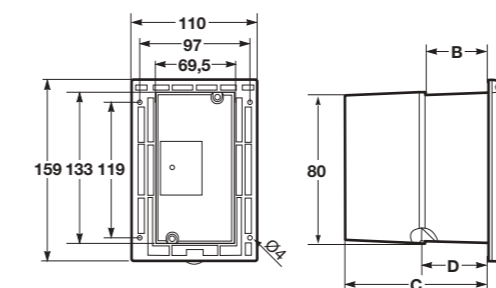
Ref. / Item		13918
Entrada / Entry	Clavija CEE /CEE plug 3P+N+T 400V	
Salida / Outlet	Toma/socket schuko 3x(16A 2P+T 230V)	
Weight (g)	196	



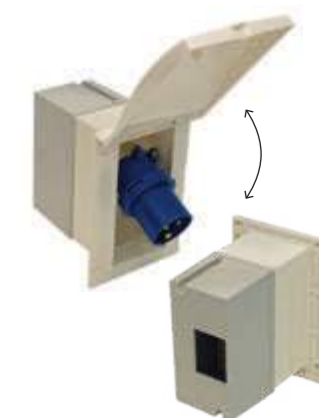
Ref. / Item **13918**

Clavija empotrable basculante para caravana IP44 / Fush mounting plug for caravan IP44

30/70



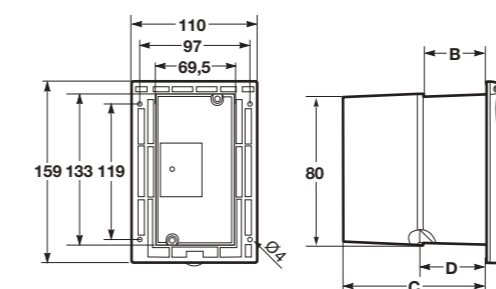
Ref. / Item		13361	
		13362	
Dimensions	B	C	D
Entrada / Entry	Clavija/plug 16A/230V 3P		
Prot. / Protection			
Weight (g)	164		



Ref. / Item **13361**

Clavija empotrable basculante para caravana IP44 / Fush mounting plug for caravan IP44

15/30



Ref. / Item		13364	
Dimensions	B	C	D
Entrada / Entry	Clavija/plug 16A/230V 3P		
Prot. / Protection	Interrupor magnetotérmico 1P+N/MCB1P+N		
Weight (g)	164		



Ref. / Item		13365	
Dimensions	B	C	D
Entrada / Entry	Clavija/plug 16A/230V 3P		
Prot. / Protection	Interrupor diferencial 1P+N/RCD1P+N		
Weight (g)	164		

Ref. / Item **13364**



2 BASES INTERBLOCANTES PARA USO INDUSTRIAL

INDUSTRIAL SWITCHED INTERLOCKED SOCKETS

2.1

BASES INTERBLOCANTES DE EMPOTRAR IP54/IP67; 16 A - 63 A

SWITCHED INTERLOCKED PANEL IP54/IP67; 16A - 63A

p. 96



2.2

BASES INTERBLOCANTES DE SUPERFICIE IP54/IP67

SWITCHED INTERLOCKED WALL-MOUNTED SOCKET IP54/IP67

p. 100



2.3

BASES INTERBLOCANTES CON Y SIN COMPONENTES INCORPORADOS IP54/IP67

INTERLOCKING SOCKETS WITH AND WITHOUT IP54/IP67 BUILT-IN COMPONENTS

p. 104





Grado de resistencia a impactos IK08 para soportar los requisitos de la industria

IK08 impact resistance rating to withstand industry requirements

Con grado de protección IP54/IP67, protección a UV y salinidad

With a IP54 / IP67 protection rating, UV and salinity protection

Máxima seguridad para entornos industriales, con posibilidad de instalar bloqueo mecánico

Maximum safety for industrial environments with mechanical interlock capability

Ideal para aplicación en entornos externos

Ideal for application in external environments

Hecho en poliamida 6 y ABS
Made of polyamide 6 and ABS

Se puede empotrar o colocar sobre superficies

Flush mounting or surface overlay options available

Compatibilidad universal con tomas industriales

Universal compatibility with industrial sockets

Máxima seguridad con aplicación con la línea Speed PRO

Maximum safety with Speed PRO line application



**Características técnicas / Technical features**

Tensión de utilización / Operating Voltage	100V - 415V
Grado de protección / Protection degree (IEC / EN 60529)	IP54 / IP67
Resistencia al impacto / Impact resistance (IEC / EN 62262)	IK08
Intensidad nominal / Rated current	16A - 63A
Frecuencia / Frequency	50/60 Hz
Resistencia del aislante / Insulating resistance	>10 MΩ
Temperatura de funcionamiento / Operating temperature	-25°C / +40°C

Materiales / Materials

Portacontactos / Contact support	PA6
Cuerpo / Body	ABS
Material de contacto / Contact material	Latón niquelado Nickel-plated brass

Normativa / Regulation

IEC/CEI/EN 60309-1, IEC/CEI/EN 60309-2

Uso / Uso**Máxima seguridad en la industria**

Hemos dotado a nuestra gama de tomas interblocantes del mismo nivel de seguridad que las tomas industriales SPEED PRO. Con la misma robustez y facilidad en su instalación, estas tomas pueden emplearse en diferentes segmentos del sector industrial. Su mecanismo de corte de corriente eléctrica altamente eficiente, aumenta el nivel de seguridad de las instalaciones eléctricas.

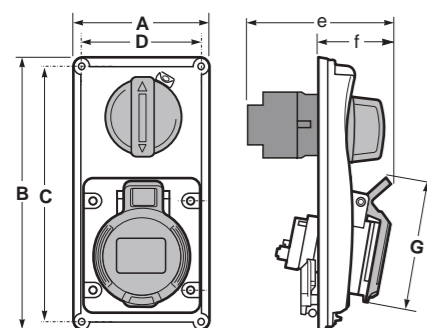
Maximum safety in the industry

The line of interlocking sockets presents the evolution in the safety level of the SPEED PRO industrial sockets. Presenting the same qualities of robustness and agility of installation. These bases can be applied in different segments of the industry, increasing the level of security of your electrical installation thanks to the highly efficient electrical current cut-off mechanism.

Bases interblocantes empotrar vertical SpeedPRO | SpeedPRO switched interlocked panel socket vertical

SpeedPRO IP54

Base interblocante empotrar vertical / Switched interlocked panel socket vertical



Poles	16A			32A		
	3	4	5	3	4	5
A	90	90	90	90	90	90
B	180	180	180	180	180	180
C	169	169	169	169	169	169
D	79	79	79	79	79	79
e	100	103	107	111	111	111
f	50	53	56	60	60	60
G	86	94	102	108	108	108
Connection type	Conexión por tornillo / Screw terminals					
Wire flexible (mm ²)	1-2,5			2,5-6		
Weight (g)	361	372	397	425	435	455

- Terminales con tornillo
- Material: PA6/ABS
- Contactos: Niquelados
- Bloqueo conexionado mecánico

IP54 a prueba de salpicaduras

- With screw terminals
- Housing material: PA6/ABS
- Contacts: Nickel-plated contacts
- Mechanical Interlocked

IP54 Splashproof

Amp	Poles	Pack unit	110V	230V	400V
			50/60Hz	50/60Hz	50/60Hz
			Poles: 3P 4P 5P Hour P: 4h 4h 4h	Poles: 3P 4P 5P Hour P: 6h 9h 9h	Poles: 3P 4P 5P Hour P: 9h 6h 6h

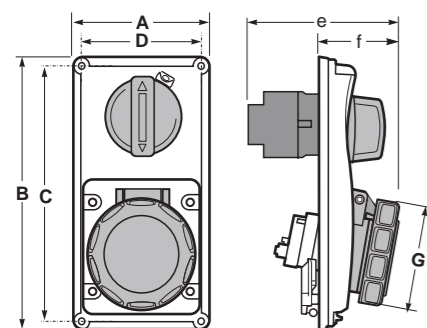
Amp	Poles	Pack unit	110V	230V	400V
			50/60Hz	50/60Hz	50/60Hz
16	3	1	25031	25033	25023
	4	1	25032	25034	25036
	5	1	25019	25035	25037
32	3	1	25038	25040	25024
	4	1	25039	25041	25043
	5	1	25020	25042	25044



Ref / Item 25033

SpeedPRO IP67

Base interblocante empotrar vertical / Switched interlocked panel socket vertical



Poles	16A			32A		
	3	4	5	3	4	5
A	90	90	90	90	90	90
B	180	180	180	180	180	180
C	169	169	169	169	169	169
D	79	79	79	79	79	79
e	103	107	107	114	114	114
f	52	56	56	63	63	63
G	70	78	85	108	108	108
Connection type	Conexión por tornillo / Screw terminals					
Wire flexible (mm ²)	1-2,5			2,5-6		
Weight (g)	375	385	405	440	455	485

- Terminales con tornillo
- Material: PA6/ABS
- Contactos: Niquelados
- Bloqueo conexionado mecánico

IP67 Hermético

- With screw terminals
- Housing material: PA6/ABS
- Contacts: Nickel-plated contacts
- Mechanical Interlocked

IP67 Watertight

Amp	Poles	Pack unit	110V	230V	400V
			50/60Hz	50/60Hz	50/60Hz
16	3	1	25045	25000	25075
	4	1	25046	25047	25001
	5	1	25021	25048	25002
32	3	1	25049	25003	25076
	4	1	25050	25051	25004
	5	1	25022	25052	25005

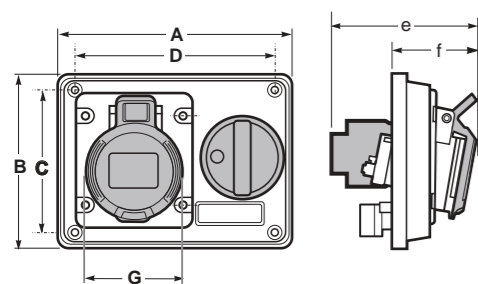


Ref / Item 25002

Bases interblocantes empotrar horizontal SpeedPRO | SpeedPRO switched interlocked panel socket horizontal

SpeedPRO IP54

Base interblocante empotrar horizontal / Switched interlocked panel socket horizontal



Poles	16A			32A		
	3	4	5	3	4	5
A	155	155	155	155	155	155
B	115	115	115	115	115	115
C	98	98	98	98	98	98
D	138	138	138	138	138	138
e	90	93	97	101	101	101
f	50	53	56	76	82	87
G	62	62	62	76	82	87
Connection type	Conexión por tornillo / Screw terminals					
Wire flexible (mm ²)	1-2,5			2,5-6		
Weight (g)	406	416	441	469	479	499

- Terminales con tornillo
- Material: PA6/ABS
- Contactos: Niquelados
- Bloqueo conexionado mecánico

IP54 a prueba de salpicaduras

- With screw terminals
- Housing material: PA6/ABS
- Contacts: Nickel-plated contacts
- Mechanical Interlocked

IP54 Splashproof

3P = 2P + T
4P = 3P + T
5P = 3P + T + N

110V 50/60Hz	230V 50/60Hz	400V 50/60Hz
-----------------	-----------------	-----------------

Amp	Poles	Pack unit	Poles: 3P 4P 5P Hour P: 4h 4h 4h	Poles: 3P 4P 5P Hour P: 6h 9h 9h	Poles: 3P 4P 5P Hour P: 9h 6h 6h
-----	-------	-----------	-------------------------------------	-------------------------------------	-------------------------------------

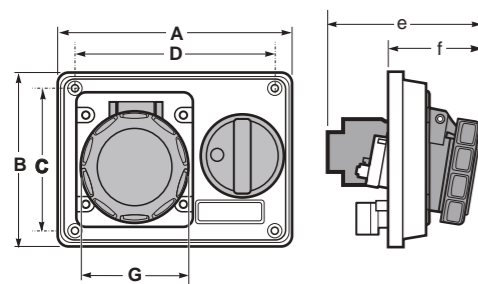
16	3	1	25054	25056	25079
	4	1	25055	25057	25059
	5	1	25085	25058	25060
32	3	1	25137	25063	25080
	4	1	25061	25064	25066
	5	1	25086	25065	25067



Ref. / Item 25056

SpeedPRO IP67

Base interblocante empotrar horizontal / Switched interlocked panel socket horizontal



Poles	16A			32A		
	3	4	5	3	4	5
A	155	155	155	155	155	155
B	115	115	115	115	115	115
C	98	98	98	98	98	98
D	138	138	138	138	138	138
e	97	97	100	102	104	104
f	52	56	50	62	63	64
G	70	78	85	108	108	108
Connection type	Conexión por tornillo / Screw terminals					
Wire flexible (mm ²)	1-2,5			2,5-6		
Weight (g)	419	429	449	484	499	529

- Terminales con tornillo
- Material: PA6/ABS
- Contactos: Niquelados
- Bloqueo conexionado mecánico

IP67 Hermético

- With screw terminals
- Housing material: PA6/ABS
- Contacts: Nickel-plated contacts
- Mechanical Interlocked

IP67 Watertight

16	3	1	25138	25008	25081
	4	1	25139	25068	25009
	5	1	25077	25069	25010
32	3	1	25070	25011	25082
	4	1	25071	25072	25012
	5	1	25078	25073	25013

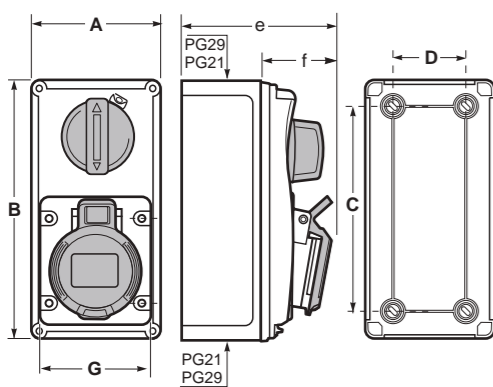


Ref. / Item 25010

Bases interblocantes superficie vertical SpeedPRO | SpeedPRO switched interlocked wall-mounted socket vertical

SpeedPRO IP54

Base interblocante superficie vertical / Switched interlocked wall-mounted socket vertical



Poles	16A			32A		
	3	4	5	3	4	5
A	90	90	90	90	90	90
B	180	180	180	180	180	180
C	140	140	140	140	140	140
D	55	55	55	55	55	55
e	105	108	111	165	165	165
f	50	53	56	60	60	60
G	79	79	79	79	79	79
Connection type	Conexión por tornillo / Screw terminals					
Wire flexible (mm ²)	1-2,5			2,5-6		
Weight (g)	488	499	524	552	562	582

- Terminales con tornillo
- Material: PA6/ABS
- Contactos: Niquelados
- Bloqueo conexionado mecánico

IP54 a prueba de salpicaduras

- With screw terminals
- Housing material: PA6/ABS
- Contacts: Nickel-plated contacts
- Mechanical Interlocked

IP54 Splashproof

3P = 2P + T
4P = 3P + T
5P = 3P + T + N

110V 50/60Hz	230V 50/60Hz	400V 50/60Hz
-----------------	-----------------	-----------------

Amp	Poles	Pack unit	Poles: 3P 4P 5P Hour P: 4h 4h 4h	Poles: 3P 4P 5P Hour P: 6h 9h 9h	Poles: 3P 4P 5P Hour P: 9h 6h 6h
-----	-------	-----------	-------------------------------------	-------------------------------------	-------------------------------------

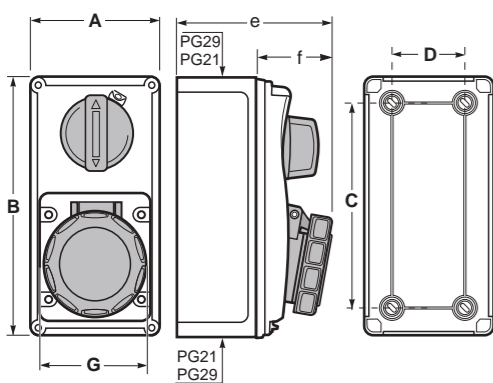
16	3	1	26006	26008	26033
	4	1	26007	26009	26011
	5	1	26029	26010	26012
32	3	1	26013	26015	26034
	4	1	26014	26016	26018
	5	1	26030	26017	26019



Ref. / Item 26008

SpeedPRO IP67

Base interblocante superficie vertical / Switched interlocked wall-mounted socket vertical



Poles	16A			32A		
	3	4	5	3	4	5
A	90	90	90	90	90	90
B	180	180	180	180	180	180
C	140	140	140	140	140	140
D	55	55	55	55	55	55
e	105	108	111	165	165	165
f	50	53	56	60	60	60
G	79	79	79	79	79	79
Connection type	Conexión por tornillo / Screw terminals					
Wire flexible (mm ²)	1-2,5			2,5-6		
Weight (g)	488	499	524	552	562	582

- Terminales con tornillo
- Material: PA6/ABS
- Contactos: Niquelados
- Bloqueo conexionado mecánico

IP67 Hermético

- With screw terminals
- Housing material: PA6/ABS
- Contacts: Nickel-plated contacts
- Mechanical Interlocked

IP67 Watertight

16	3	1	26020	26000	26035
	4	1	26021	26022	26001
	5	1	26031	26023	26002
32	3	1	26024	26003	26036
	4	1	26025	26026	26004
	5	1	26032	26027	26005

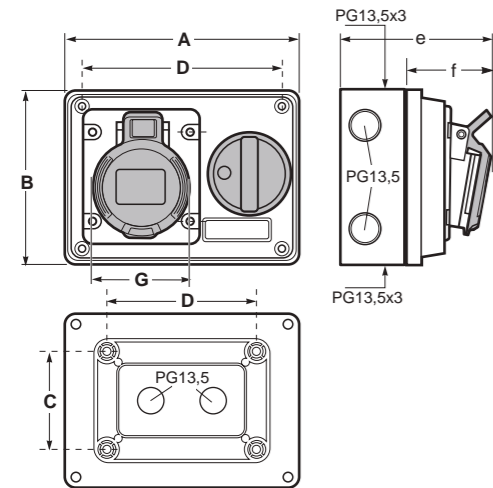


Ref. / Item 26002

Bases interblocantes superficie horizontal SpeedPRO | SpeedPRO switched interlocked wall-mounted socket horizontal

SpeedPRO IP54

Base interblocante superficie horizontal / Switched interlocked wall-mounted socket horizontal



Poles	16A			32A		
	3	4	5	3	4	5
A	155	155	155	155	155	155
B	115	115	115	115	115	115
C	72	72	72	72	72	72
D	113	113	113	113	113	113
e	105	108	111	115	115	115
f	50	53	56	58	63	70
G	62	62	62	82	83	90
Connection type	Conexión por tornillo / Screw terminals					
Wire flexible (mm ²)	1-2,5			2,5-6		
Weight (g)	521	531	541	584	594	614

- Terminales con tornillo
- Material: PA6/ABS
- Contactos: Niquelados
- Bloqueo conexionado mecánico

IP54 a prueba de salpicaduras

- With screw terminals
- Housing material: PA6/ABS
- Contacts: Nickel-plated contacts
- Mechanical Interlocked

IP54 Splashproof

3P=2P+T
4P=3P+T
5P=3P+T+N

110V 50/60Hz	230V 50/60Hz	400V 50/60Hz
-----------------	-----------------	-----------------

Amp	Poles	Pack unit	Poles: 3P 4P 5P HourP: 4h 4h 4h	Poles: 3P 4P 5P HourP: 6h 9h 9h	Poles: 3P 4P 5P HourP: 9h 6h 6h
-----	-------	-----------	------------------------------------	------------------------------------	------------------------------------

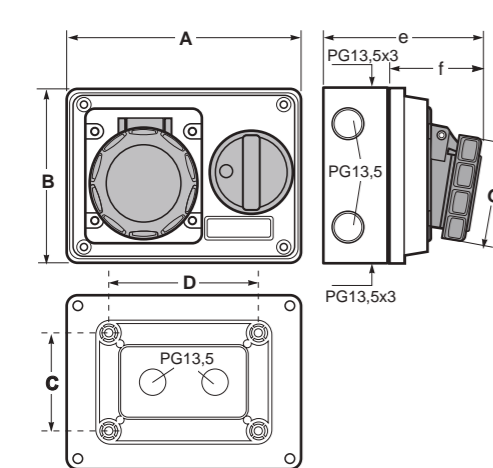
16	3	1	25114	25116	25148
	4	1	25115	25117	25119
	5	1	25144	25118	25120
32	3	1	25140	25123	25149
	4	1	25121	25124	25126
	5	1	25145	25125	25127



Ref. / Item 25116

SpeedPRO IP67

Base interblocante superficie horizontal / Switched interlocked wall-mounted socket horizontal



Poles	16A			32A		
	3	4	5	3	4	5
A	155	155	155	155	155	155
B	115	115	115	115	115	115
C	72	72	72	72	72	72
D	113	113	113	113	113	113
e	107	111	114	117	118	119
f	60	62	62	70	70	70
G	70	78	85	92	92	99
Connection type	Conexión por tornillo / Screw terminals					
Wire flexible (mm ²)	1-2,5			2,5-6		
Weight (g)	534	544	584	599	614	644

- Terminales con tornillo
- Material: PA6/ABS
- Contactos: Niquelados
- Bloqueo conexionado mecánico

IP67 Hermético

- With screw terminals
- Housing material: PA6/ABS
- Contacts: Nickel-plated contacts
- Mechanical Interlocked

IP67 Watertight

16	3	1	25128	25108	25150
	4	1	25129	25130	25109
	5	1	25146	25131	25110
32	3	1	25132	25111	25151
	4	1	25133	25134	25112
	5	1	25147	25141	25113

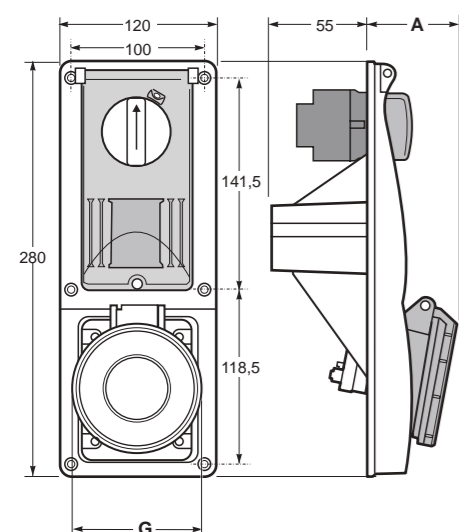


Ref. / Item 25110

Bases interblocantes empotrar con carril DIN SpeedPRO | SpeedPRO switched interlocked panel socket with DIN rail

SpeedPRO IP54

Base interblocante empotrar con carril DIN / Switched interlocked panel socket with DIN rail



Poles	16A			32A		
	3	4	5	3	4	5
A	64	65,5	67	72,5	72,5	73,5
G	60	68	76	81	85	89
Connection type	Conexión por tornillo / Screw terminals					
Wire flexible (mm ²)	1-2,5			2,5-6		
Weight (g)	686	692	702	796	802	812

- Si se quiere pedir con portafusible 10.3x38 50/60Hz, añadimos *FH, ej. 25706FH
- If you want to order with Fuse Holder 10.3x38 50/60Hz, add *FH, eg. 25706FH

- Si se quiere pedir con Magnetotérmico curva C reactivable desde el exterior + Luz de aviso de línea, añadimos *MCB, ej. 25706MCB
- If you want to order with MCB-Type C reactivable from the outside + Led warning light to signal the line connection, add *MCB, eg. 25706MCB

- Terminales con tornillo
- Material: PA6/ABS
- Contactos: Niquelados
- Bloqueo conexión mecánico
- Con carril DIN de 4 módulos y ventana abatible

IP54 a prueba de salpicaduras

- With screw terminals
- Housing material: PA6/ABS
- Contacts: Nickel-plated contacts
- Mechanical Interlocked
- With DIN-rail and hinged window for 4 modules

IP54 Splashproof

3P = 2P + T
4P = 3P + T
5P = 3P + T + N

110V 50/60Hz	230V 50/60Hz	400V 50/60Hz
-----------------	-----------------	-----------------

Amp	Poles	Pack unit	Poles: 3P 4P 5P HourP: 4h 4h 4h	Poles: 3P 4P 5P HourP: 6h 9h 9h	Poles: 3P 4P 5P HourP: 9h 6h 6h
-----	-------	-----------	------------------------------------	------------------------------------	------------------------------------

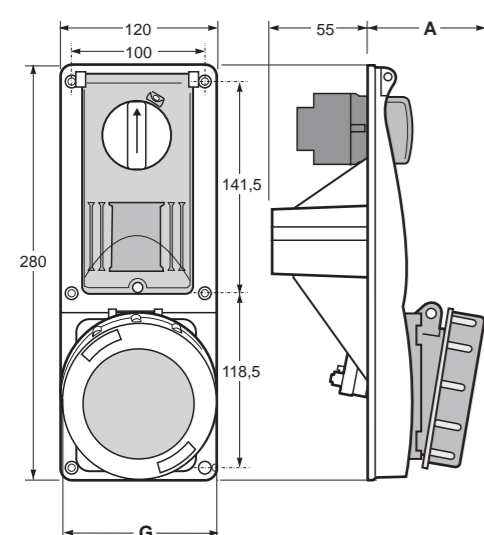
16	3	1	25701	25703	25734
	4	1	25702	25704	25706
	5	1	25730	25705	25707
32	3	1	25708	25710	25735
	4	1	25709	25711	25713
	5	1	25731	25712	25714



Ref. / Item **25703**

SpeedPRO IP67

Base interblocante empotrar con carril DIN / Switched interlocked panel socket with DIN rail



Poles	16A			32A		
	3	4	5	3	4	5
A	66	66,5	69	73,5	73,5	73,5
G	71	77	87	92	96	98
Connection type	Conexión por tornillo / Screw terminals					
Wire flexible (mm ²)	1-2,5			2,5-6		
Weight (g)	696	706	715	810	822	832

- Si se quiere pedir con portafusible 10.3x38 50/60Hz, añadimos *FH, ej. 25720FH
- If you want to order with Fuse Holder 10.3x38 50/60Hz, add *FH, eg. 25720FH

- Si se quiere pedir con Magnetotérmico curva C reactivable desde el exterior + Luz de aviso de línea, añadimos *MCB, ej. 25720MCB
- If you want to order with MCB-Type C reactivable from the outside + Led warning light to signal the line connection, add *MCB, eg. 25720MCB

- Terminales con tornillo
- Material: PA6/ABS
- Contactos: Niquelados
- Bloqueo conexión mecánico
- Con carril DIN de 4 módulos y ventana abatible

IP67 Hermético

- With screw terminals
- Housing material: PA6/ABS
- Contacts: Nickel-plated contacts
- Mechanical Interlocked
- With DIN-rail and hinged window for 4 modules

IP67 Watertight

16	3	1	25715	25717	25736
	4	1	25716	25718	25720
	5	1	25732	25719	25721
32	3	1	25722	25724	25737
	4	1	25723	25725	25728
	5	1	25733	25726	25729

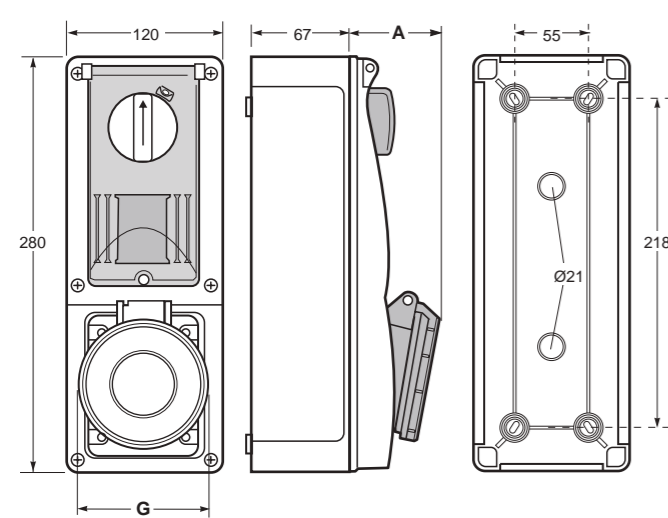


Ref. / Item **25721**

Bases interblocantes superficie con carril DIN SpeedPRO | SpeedPRO switched interlocked wall-mounted socket with DIN rail

SpeedPRO IP54

Base interblocante superficie con carril DIN / Switched interlocked wall-mounted socket with DIN rail



Poles	16A			32A		
	3	4	5	3	4	5
A	64	66,5	67	72,5	72,5	73,5
G	60	68	76	81	85	89
Connection type	Conexión por tornillo / Screw terminals					
Wire flexible (mm ²)	1-2,5			2,5-6		
Weight (g)	980	994	1070	995	1008	1090

- Terminales con tornillo
- Material: PA6/ABS
- Contactos: Niquelados
- Bloqueo conexionado mecánico
- Con carril DIN de 4 módulos y ventana abatible

IP54 a prueba de salpicaduras

- Si se quiere pedir con portafusible 10.3x38 50/60Hz, añadimos *FH, ej. 26306FH
- Si se quiere pedir con Magneto-térmico curva C reactivable desde el exterior + Luz de aviso de línea, añadimos *MCB, ej. 26306MCB

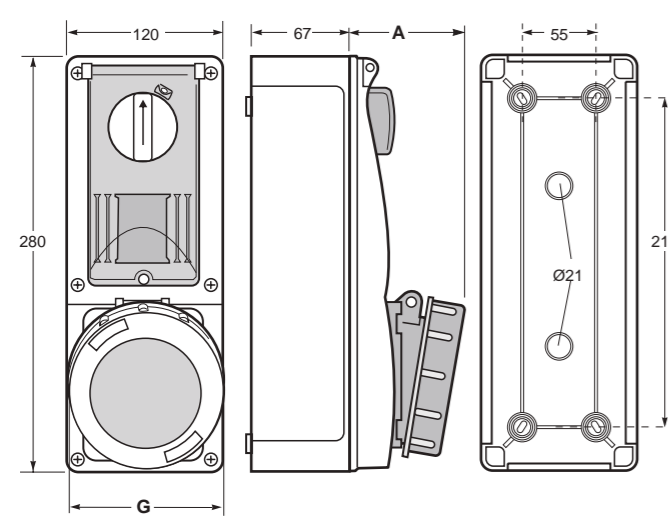
- With screw terminals
- Housing material: PA6/ABS
- Contacts: Nickel-plated contacts
- Mechanical Interlocked
- With DIN-rail and hinged window for 4 modules

IP54 Splashproof

- If you want to order with Fuse Holder 10.3x38 50/60Hz, add *FH, eg. 26306FH
- If you want to order with MCB-Type C reactivable from the outside + Led warning light to signal the line connection, add *MCB, eg. 26306MCB

SpeedPRO IP67

Base interblocante superficie con carril DIN / Switched interlocked wall-mounted socket with DIN rail



Poles	16A			32A		
	3	4	5	3	4	5
A	68	66,5	69	73,5	73,5	73,5
G	71	77	87	92	92	98
Connection type	Conexión por tornillo / Screw terminals					
Wire flexible (mm ²)	1-2,5			2,5-6		
Weight (g)	995	998	1085	1010	1018	1102

- Terminales con tornillo
- Material: PA6/ABS
- Contactos: Niquelados
- Bloqueo conexionado mecánico
- Con carril DIN de 4 módulos y ventana abatible

IP67 Hermético

- Si se quiere pedir con portafusible 10.3x38 50/60Hz, añadimos *FH, ej. 26320FH
- Si se quiere pedir con Magneto-térmico curva C reactivable desde el exterior + Luz de aviso de línea, añadimos *MCB, ej. 26320MCB

- With screw terminals
- Housing material: PA6/ABS
- Contacts: Nickel-plated contacts
- Mechanical Interlocked
- With DIN-rail and hinged window for 4 modules

IP67 Watertight

- If you want to order with Fuse Holder 10.3x38 50/60Hz, add *FH, eg. 26320FH
- If you want to order with MCB-Type C reactivable from the outside + Led warning light to signal the line connection, add *MCB, eg. 26320MCB

3P = 2P + T
4P = 3P + T
5P = 3P + T + N

110V 50/60Hz	230V 50/60Hz	400V 50/60Hz
-----------------	-----------------	-----------------

Amp	Poles	Pack unit	Poles: 3P 4P 5P Hour P: 4h 4h 4h	Poles: 3P 4P 5P Hour P: 6h 9h 9h	Poles: 3P 4P 5P Hour P: 9h 6h 6h
-----	-------	-----------	-------------------------------------	-------------------------------------	-------------------------------------

16	3	1	26301	26303	26334
	4	1	26302	26304	26306
	5	1	26330	26305	26307
32	3	1	26308	26310	26335
	4	1	26309	26311	26313
	5	1	26331	26312	26314



Ref / Item 26303

16	3	1	26315	26317	26336
	4	1	26316	26318	26320
	5	1	26332	26319	26321
32	3	1	26322	26324	26337
	4	1	26323	26325	26328
	5	1	26333	26326	26329

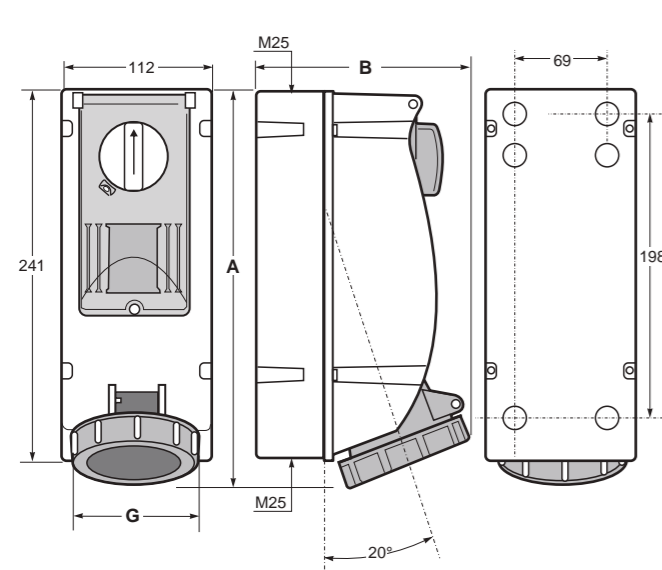


Ref / Item 26321

Bases interblocantes superficie con carril DIN SpeedPRO | SpeedPRO switched interlocked wall-mounted socket with DIN rail

SpeedPRO IP67

Base interblocante superficie con carril DIN / Switched interlocked wall mounted socket with DIN rail



Poles	16A			32A		
	3	4	5	3	4	5
A	258	258	258	260	260	260
B	120	132	138	142	142	146
G	71	77	87	92	92	98
Connection type	Conexión por tornillo / Screw terminals					
Wire flexible (mm ²)	1-2,5			2,5-6		
Weight (g)	955	960	1030	965	971	1040

- Terminales con tornillo
- Material: PA6/ABS
- Contactos: Niquelados
- Bloqueo conexionado mecánico
- Con carril DIN de 4 módulos y ventana abatible

IP67 Hermético

- Si se quiere pedir con portafusible 10.3x38 50/60Hz, añadimos *FH, ej. 26506FH
- Si se quiere pedir con Magnetotérmico curva C reactivable desde el exterior + Luz de aviso de línea, añadimos *MCB, ej. 26506MCB

- With screw terminals
- Housing material: PA6/ABS
- Contacts: Nickel-plated contacts
- Mechanical Interlocked
- With DIN-rail and hinged window for 4 modules

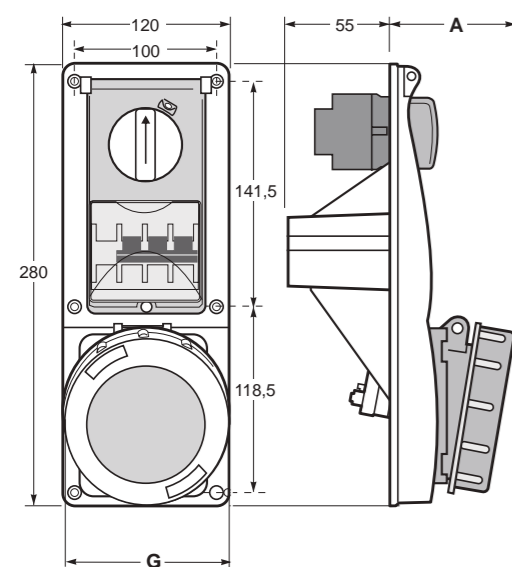
IP67 Watertight

- If you want to order with Fuse Holder 10.3x38 50/60Hz, add *FH, eg. 26506FH
- If you want to order with MCB-Type C reactivable from the outside + Led warning light to signal the line connection, add *MCB, eg. 26506MCB

Bases interblocantes empotrar 63A SpeedPRO | SpeedPRO Switched interlocked panel socket 63A

SpeedPRO IP67

Base interblocante empotrar con magnetotérmico / Switched interlocked panel socket with MCB



Poles	63A		
	3	4	5
A	88	88	88
G	111	111	111
Connection type	Conexión por tornillo / Screw terminals		
Wire flexible (mm ²)	6-16		
Weight (g)	1415	1520	1675

- Terminales con tornillo allen
- Material: PA6/ABS
- Contactos: Niquelados
- Bloqueo conexionado mecánico
- Con Magnetotérmico curva C reactivable desde el exterior + Luz de aviso de línea y ventana abatible

IP67 Hermético

- With screw terminals allen
- Housing material: PA6/ABS
- Contacts: Nickel-plated contacts
- Mechanical Interlocked
- MCB-Type C reactivable from the outside + Led warning light to signal the line connection, and hinged window

IP67 Watertight



3P = 2P + T
4P = 3P + T
5P = 3P + T + N

110V 50/60Hz	230V 50/60Hz	400V 50/60Hz	500V 50/60Hz
-----------------	-----------------	-----------------	-----------------

Amp	Poles	Pack unit	Poles: 3P 4P 5P Hour P: 4h 4h 4h	Poles: 3P 4P 5P Hour P: 6h 9h 9h	Poles: 3P 4P 5P Hour P: 9h 6h 6h	Poles: 3P 4P 5P Hour P: 7h 7h 7h
-----	-------	-----------	-------------------------------------	-------------------------------------	-------------------------------------	-------------------------------------

16	3	1	26501	26503	26522	26524
	4	1	26502	26504	26506	26508
	5	1	26519	26505	26507	26509
32	3	1	26510	26512	26523	26525
	4	1	26511	26513	26515	26517
	5	1	26520	26521	26516	26518



Ref. / Item 26503FH **CE**

63	3	1	25330	25333	25208	25336
	4	1	25331	25334	25206	25337
	5	1	25332	25335	25207	25338

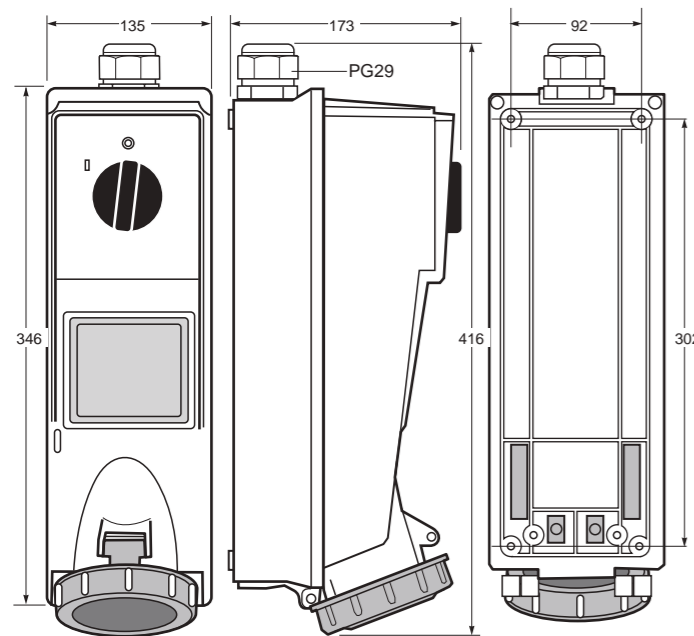


Ref. / Item 25206 **CE**

Bases interblocantes superficie 63A SpeedPRO | SpeedPRO switched interlocked wall-mounted socket 63A

SpeedPRO IP67

Base interblocante superficie con carril DIN / Switched interlocked wall-mounted socket with DIN rail



		63A		
Poles		3	4	5
Connection type		Conexión por tornillo / Screw terminals		
Wire flexible (mm ²)		6 - 16		
Weight (g)		1980	2010	2176

- Terminales con tornillo allen
- Material: PA6/ABS
- Contactos: Niquelados
- Bloqueo conexionado mecánico
- Con carril DIN de 4 módulos y ventana abatible

IP67 Hermético

- Si se quiere pedir con portafusible 10.3x38 50/60Hz, añadimos *FH, ej. 25006FH
- Si se quiere pedir con Magneto-térmico curva C reactivable desde el exterior + Luz de aviso de línea, añadimos *MCB, ej. 25006MCB

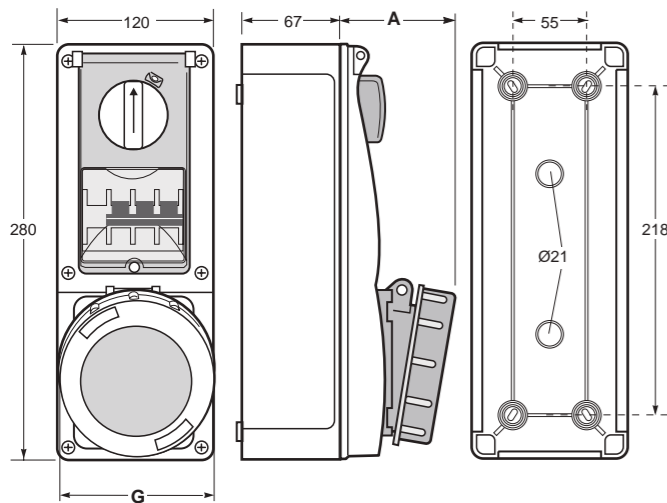
- With Allen screw terminals
- Housing material: PA6/ABS
- Contacts: Nickel-plated contacts
- Mechanical Interlocked
- With DIN-rail and hinged window for 4 modules

IP67 Watertight

- If you want to order with Fuse Holder 10.3x38 50/60Hz, add *FH, eg. 25006FH
- If you want to order with MCB-Type C reactivable from the outside + Led warning light to signal the line connection, add *MCB, eg. 25006MCB

SpeedPRO IP67

Base interblocante superficie con magnetotérmico / Switched interlocked wall-mounted socket with MCB



		63A		
Poles		3	4	5
A		88	88	88
G		111	111	111
Wire flexible (mm ²)		Conexión por tornillo / Screw terminals		
Weight (g)		6 - 15		
Weight (g)		1675	1780	1790

- Terminales con tornillo allen
- Material: PA6/ABS
- Contactos: Niquelados
- Bloqueo conexionado mecánico
- Con Magnetotérmico curva C reactivable desde el exterior + Luz de aviso de línea y ventana abatible

IP67 Hermético

- With Allen screw terminals
- Housing material: PA6/ABS
- Contacts: Nickel-plated contacts
- Mechanical Interlocked
- MCB-Type C reactivable from the outside + Led warning light to signal the line connection, and hinged window

IP67 Watertight



3P = 2P + T
4P = 3P + T
5P = 3P + T + N

110V 50/60Hz	230V 50/60Hz	400V 50/60Hz	500V 50/60Hz
-----------------	-----------------	-----------------	-----------------

Amp	Poles	Pack unit	Poles: 3P 4P 5P Hour P: 4h 4h 4h	Poles: 3P 4P 5P Hour P: 6h 9h 9h	Poles: 3P 4P 5P Hour P: 9h 6h 6h	Poles: 3P 4P 5P Hour P: 7h 7h 7h
-----	-------	-----------	-------------------------------------	-------------------------------------	-------------------------------------	-------------------------------------

63	3	1	25310	25313	25309	25316
	4	1	25311	25314	25006	25317
	5	1	25312	25315	25007	25318



Ref. / Item 25007 CE

63	3	1	25320	25323	25308	25326
	4	1	25321	25324	25306	25327
	5	1	25322	25325	25307	25328

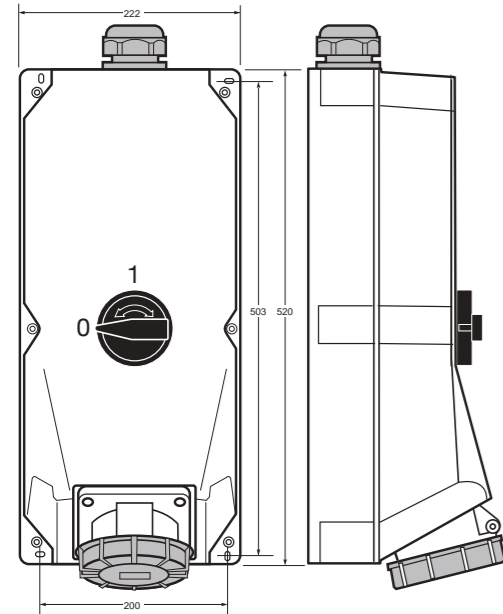


Ref. / Item 25306 CE

Bases interblocantes superficie 125A SpeedPRO | SpeedPRO switched interlocked wall-mounted socket 125A

SpeedPRO IP67

Base interblocante superficie / Switched interlocked wall-mounted socket



		125A		
Poles		3	4	5
Connection type		Conexión por tornillo / Screw terminals		
Cable gland M50		32-38 mm		

- Terminales con tornillo allen
- Material: PC/ABS
- Contactos: Latón
- Bloqueo conexionado mecánico
- Entrada superior

IP67 Hermético

- With Allen screw terminals
- Housing material: PC/ABS
- Contacts: Brass
- Mechanical Interlocked
- Top entry

IP67 Watertight

3P = 2P + T
 4P = 3P + T
 5P = 3P + T + N

110V	230V	400V	500V
50/60Hz	50/60Hz	50/60Hz	50/60Hz

Amp	Poles	Pack unit	Poles: 3P 4P 5P			Poles: 3P 4P 5P			Poles: 3P 4P 5P					
			Hour P: 4h	4h	4h	Hour P: 6h	9h	9h	Hour P: 9h	6h	6h	Hour P: 7h	7h	7h

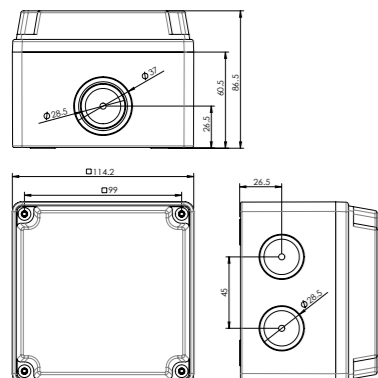
125	3	1	25152	25155	25158	25161
	4	1	25153	25156	25159	25162
	5	1	25154	25157	25160	25163



Ref./Item 25159

Serie 17 Accesorios | Accessories

Caja de conexión 1 toma / Junction box for 1 socket Ref. Item **23021**

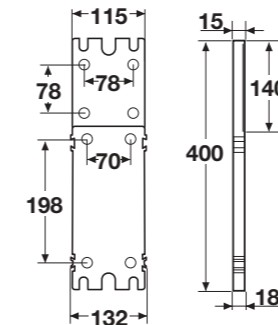


Dimensiones / Dimensions	
Altura / Height	115
Ancho / Width	115
Profundidad / Depth	90



Ref. / Item **23021**

Placa modular para tomas de corriente interblocantes / Modular plate for interlocked sockets Ref. Item **23023**

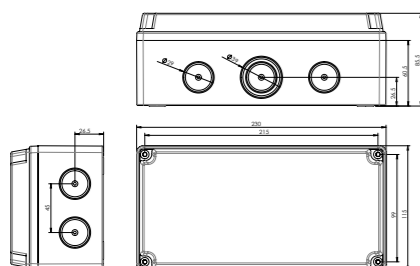


Dimensiones / Dimensions	
Altura / Height	400
Ancho / Width	115
Profundidad / Depth	18



Ref. / Item **23023**

Caja de conexión 2 tomas / Junction box for 2 sockets Ref. Item **23022**



Dimensiones / Dimensions	
Altura / Height	230
Ancho / Width	115
Profundidad / Depth	90



Ref. / Item **23022**

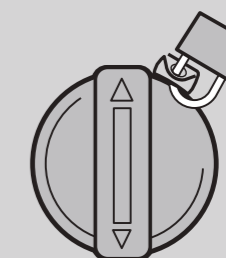
Bloqueo conexionado mecánico:

Después del conexionado de la clavija y puesto el switch en ON, la clavija queda bloqueada.
Después de puesto el switch en OFF y extraída la clavija, el mando queda bloqueado.

Mechanical interlocked:

After plugging and switching-on, the plug is locked.
After switching-off and unplugging, switch is locked.

En posición ON o OFF del mando es posible de poner candado por seguridad.
When switch is in ON or OFF position, it can be locked using a padlock.





3 ADAPTADORES PARA USO INDUSTRIAL INDUSTRIAL ADAPTORS

3.1
**ADAPTADORES INDUSTRIAL-
SCHUKO**
MULTIPLE INDUSTRIAL - SCHUKO
p. 118



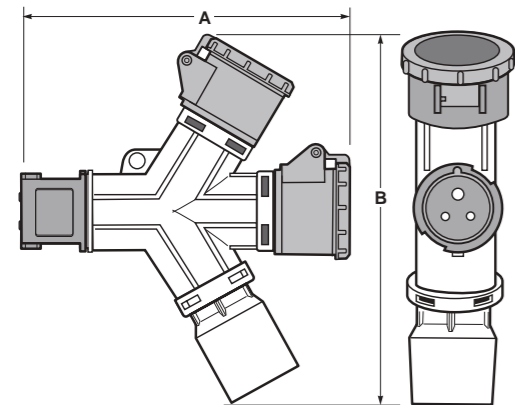
3.2
**ADAPTADORES MÚLTIPLES
IP54/IP67**
MULTIPLE INDUSTRIAL
ADAPTORS IP54/IP67
p. 120



3.3
**ADAPTADORES MÚLTIPLES CON
CABLE IP54/IP67**
MULTIPLE INDUSTRIAL ADAPTORS
IP54/IP67 WITH CABLE
p. 124



Adaptador doméstico-industrial IP20 / Domestic-industrial IP20



	16A/250-2P+T	
	A	B
Dimensions	226	237
Entrada / Entry	Clavija CEE /CEE plug16A/250V- 2P+T 6h	
Weight (g)	530	

2



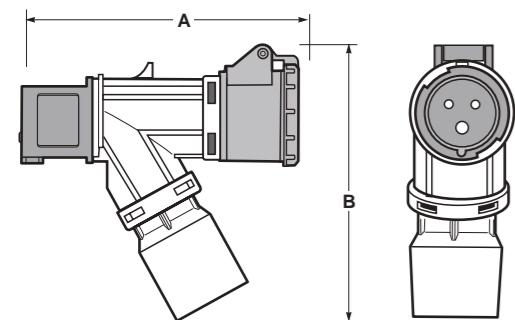
3

Ref. / Item		16010
Salida / Outlet	2 ind. CEE 2P+T 16A/250V 6h + 1 schuko toma/socket 16A/250V	
Ref. / Item		16010F
Salida / Outlet	2 ind. CEE 2P+T 16A/250V 6h + 1 schuko FR toma/socket 16A/250V	
Ref. / Item		16010E
Salida / Outlet	2 ind. CEE 2P+T 16A/250V 6h + 1 UK toma/socket 13A/250V	



Ref. / Item **16010**

Adaptador doméstico-industrial IP20 / Domestic-industrial IP20



	16A/250-2P+T	
	A	B
Dimensions	160	168
Entrada / Entry	Clavija CEE /CEE plug16A/250V- 2P+T 6h	
Weight (g)	530	

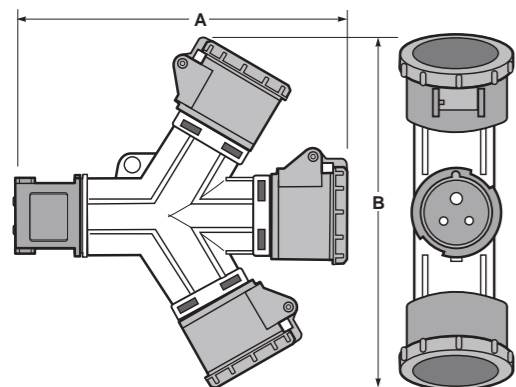
Ref. / Item		15002
Salida / Outlet	1 ind. CEE 2P+T 16A/250V 6h + 1 schuko toma/socket 16A/250V	
Ref. / Item		15002F
Salida / Outlet	1 ind. CEE 2P+T 16A/250V 6h + 1 schuko FR toma/socket 16A/250V	
Ref. / Item		15002E
Salida / Outlet	1 ind. CEE 2P+T 16A/250V 6h + 1 UK toma/socket 13A/250V	



Ref. / Item **15002**

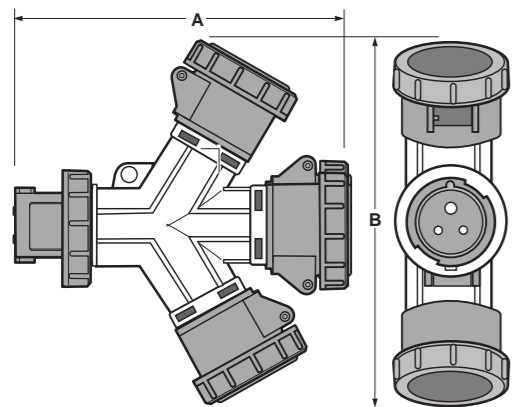
Adaptadores industriales múltiples SpeedPRO | SpeedPRO multiple industrial adaptors

Adaptadores múltiples 3 tomas baja tensión IP54
Multiple adaptors low voltage 50/60 Hz IP54



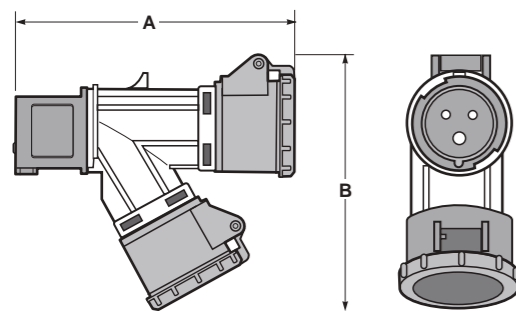
Dimensions		Amp	Polos Poles	Weight (g)
A	B			
230	220	16	2P + T	530
230	220	16	3P + T	563
270	265	16	3P + N + T	585
285	275	32	2P + T	605
285	275	32	3P + T	620
285	280	32	3P + N + T	678

Adaptadores múltiples 3 tomas baja tensión IP67
Multiple adaptors low voltage 50/60 Hz IP67



Dimensions		Amp	Polos Poles	Weight (g)
A	B			
235	230	16	2P + T	987
235	230	16	3P + T	995
270	265	16	3P + N + T	1010
285	280	32	2P + T	1018
285	280	32	3P + T	1035
285	285	32	3P + N + T	1075

Adaptadores múltiples 2 tomas baja tensión IP54
Multiple adaptors low voltage 50/60 Hz IP54



Dimensions		Amp	Polos Poles	Weight (g)
A	B			
160	168	16	2P + T	390
160	168	16	3P + T	450

3P = 2P + T
4P = 3P + T
5P = 3P + T + N

110V 50/60Hz	230V 50/60Hz	400V 50/60Hz	500V 50/60Hz
-----------------	-----------------	-----------------	-----------------

Amp	Poles	Pack unit	Poles: 3P 4P 5P Hour P: 4h 4h 4h	Poles: 3P 4P 5P Hour P: 6h 9h 9h	Poles: 3P 4P 5P Hour P: 9h 6h 6h	Poles: 3P 4P 5P Hour P: 7h 7h 7h
-----	-------	-----------	-------------------------------------	-------------------------------------	-------------------------------------	-------------------------------------

16	3	2	15013	15006	15020	15026
	4	2	15014	15021	15007	15027
	5	2	15015	15022	15008	15028
32	3	4	15016	15019	15023	15029
	4	4	15017 <td>15024 <td>15010 <td>15030</td> </td></td>	15024 <td>15010 <td>15030</td> </td>	15010 <td>15030</td>	15030
	5	4	15018 <td>15025 <td>15009 <td>15031</td> </td></td>	15025 <td>15009 <td>15031</td> </td>	15009 <td>15031</td>	15031



Ref./Item 15006 CE

16	3	2	16013	16002	16024	16026
	4	2	16014 <td>16019 <td>16003 <td>16027</td> </td></td>	16019 <td>16003 <td>16027</td> </td>	16003 <td>16027</td>	16027
	5	2	16015 <td>16020 <td>16004 <td>16028</td> </td></td>	16020 <td>16004 <td>16028</td> </td>	16004 <td>16028</td>	16028
32	3	4	16016	16021	16025	16029
	4	4	16017 <td>16022 <td>16009 <td>16030</td> </td></td>	16022 <td>16009 <td>16030</td> </td>	16009 <td>16030</td>	16030
	5	4	16018 <td>16023 <td>16005 <td>16031</td> </td></td>	16023 <td>16005 <td>16031</td> </td>	16005 <td>16031</td>	16031



Ref./Item 16002 CE

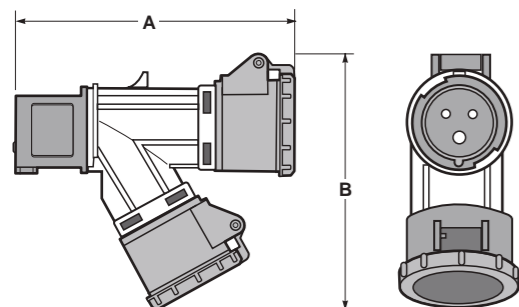
16	3	4	15032	15000	15036	15039
	4	4	15033 <td>15037 <td>15001 <td>15040</td> </td></td>	15037 <td>15001 <td>15040</td> </td>	15001 <td>15040</td>	15040



Ref./Item 15001 CE

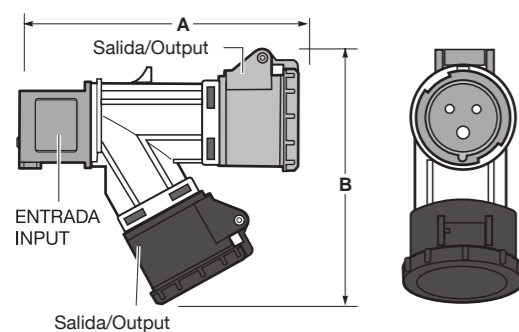
Adaptadores industriales múltiples SpeedPRO | SpeedPRO multiple industrial adaptors

Adaptadores múltiples 2 tomas baja tensión IP67
Multiple adaptors low voltage 50/60 Hz IP67



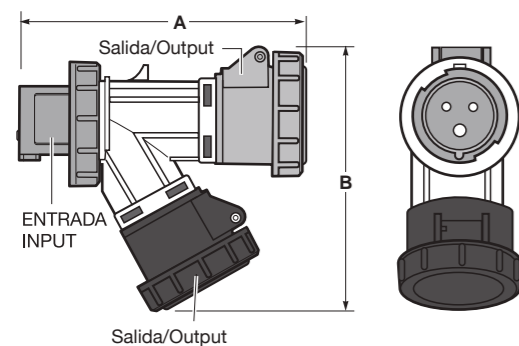
Dimensions		Amp	Polos Poles	Weight (g)
A	B			
170	162	16	2P + T	411
170	162	16	3P + T	470

Adaptadores múltiples 2 tomas baja tensión IP54
Multiple adaptors low voltage 50/60 Hz IP54



Dimensions		Amp	Polos Poles	Weight (g)
A	B			
160	168	16	2P + T	390
160	168	16	3P + T	450

Adaptadores múltiples 2 tomas baja tensión IP67
Multiple adaptors low voltage 50/60 Hz IP67



Dimensions		Amp	Polos Poles	Weight (g)
A	B			
170	162	16	2P + T	411
170	162	16	3P + T	470

3P = 2P + T
4P = 3P + T
5P = 3P + T + N

110V	230V	400V	500V
50/60Hz	50/60Hz	50/60Hz	50/60Hz

Amp	Poles	Pack unit	Poles: 3P 4P 5P Hour P: 4h 4h 4h	Poles: 3P 4P 5P Hour P: 6h 9h 9h	Poles: 3P 4P 5P Hour P: 9h 6h 6h	Poles: 3P 4P 5P Hour P: 7h 7h 7h
-----	-------	-----------	-------------------------------------	-------------------------------------	-------------------------------------	-------------------------------------

16	3	4	16032	16000	16036	16039
	4	4	16033	16037	16000	16040



Ref./Item 16000

		Entrada / Input: 400V Clavija / Plug 16A 3P+T+N 400V IP44		
Amp	Pack unit			
Adaptador industrial 2 salidas IP44 2-way socket industrial adaptor IP44				
Salida / Output	1	1 toma/socket 3P+T 400V	1 toma/socket 2P+T 230V	1 toma/socket 3P+T 400V
	2	1 toma/socket 2P+T 220V	1 toma/socket 2P+T 230V	1 toma/socket 3P+T 400V
16	4	15003	15004	15005



Ref./Item 15003

		Entrada / Input: 400V Clavija / Plug 16A 3P+T+N 400V IP67		
Amp	Pack unit			
Adaptador industrial 2 salidas IP67 2-way socket industrial adaptor IP67				
Salida / Output	1	1 toma/socket 3P+T 400V	1 toma/socket 2P+T 230V	1 toma/socket 3P+T 400V
	2	1 toma/socket 2P+T 220V	1 toma/socket 2P+T 230V	1 toma/socket 3P+T 400V
16	4	16006	16007	16008

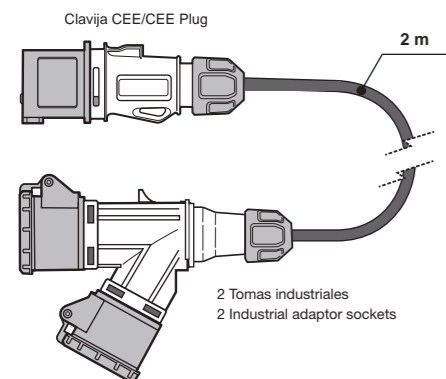


Ref./Item 16006



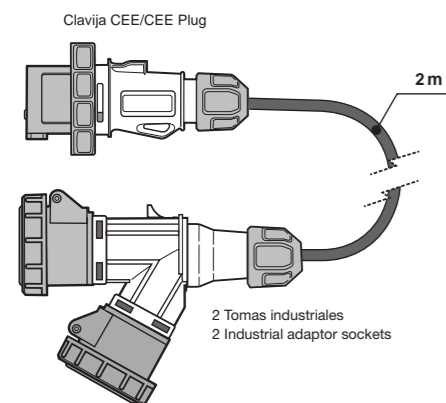
Adaptadores industriales 2/3 salidas | Industrial adaptors 2/3 ways

Adaptadores industriales 2 salidas IP54
Industrial adaptors 2 ways IP54



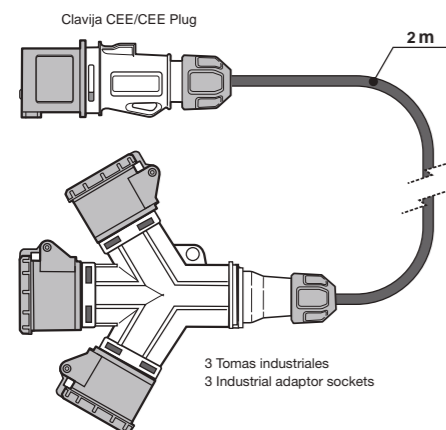
- Adaptador industrial 2 salidas con prolongación de 2 m de cable flexible y clavija IP44
- Industrial adaptor 2 ways with 2 m flexible cable anf plug IP44

Adaptadores industriales 2 salidas IP67
Industrial adaptors 2 ways IP67



- Adaptador industrial 2 salidas con prolongación de 2 m de cable flexible y clavija IP67
- Industrial adaptor 2 ways with 2 m flexible cable anf plug IP67

Adaptadores industriales 3 salidas IP54
Industrial adaptors 3 ways IP54



- Adaptador industrial 3 salidas con prolongación de 2 m de cable flexible y clavija IP44
- Industrial adaptor 3 ways with 2 m flexible cable anf plug IP44

3P = 2P + T
4P = 3P + T
5P = 3P + T + N

110V 50/60Hz	230V 50/60Hz	400V 50/60Hz	500V 50/60Hz
------------------------	------------------------	------------------------	------------------------

Amp	Poles	Pack unit	Poles: 3P 4P 5P Hour P: 4h 4h 4h	Poles: 3P 4P 5P Hour P: 6h 9h 9h	Poles: 3P 4P 5P Hour P: 9h 6h 6h	Poles: 3P 4P 5P Hour P: 7h 7h 7h
-----	-------	-----------	-------------------------------------	-------------------------------------	-------------------------------------	-------------------------------------

16	3	2	31002	31004	31063	31064
	4	2	31003	31005	31006	31007



Ref. / Item 31004

16	3	2	31008	31010	31069	31070
	4	2	31009	31011	31012	31013



Ref. / Item 31012

16	3	1	31044	31034	31054	31056
	4	1	31045	31035	31040	31050
	5	1	31046	31036	31041	31051

32	3	1	31047	31037	31055	31057
	4	1	31048	31038	31042	31052
	5	1	31049	31039	31043	31053

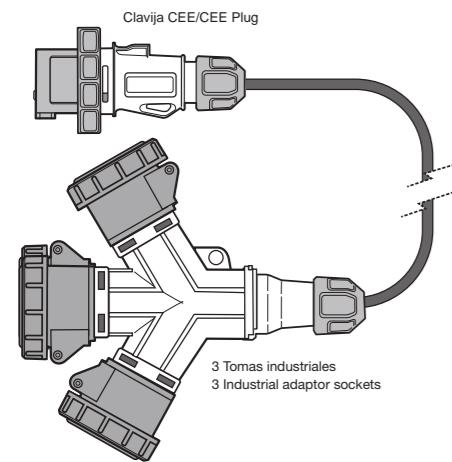


Ref. / Item 31040



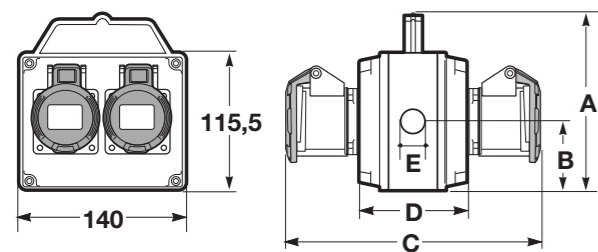
Adaptadores industriales 3/4 salidas | Industrial adaptors 3/4 ways

Adaptadores industriales 3 salidas IP67
Industrial adaptors 3 ways IP67



- Adaptador industrial 3 salidas con prolongación de 2 m de cable flexible y clavija IP67
- Industrial adaptor 3 ways with 2 m flexible cable and plug IP67

Adaptadores industriales 4 salidas IP54
Industrial adaptors 4 ways IP54



- Adaptador industrial 4 salidas con prolongación de 2 m de cable flexible (H07RN-F) y clavija IP54
- Industrial adaptor 4 ways with 2 m flexible cable (H07RN-F) and plug IP54

3P = 2P + T
4P = 3P + T
5P = 3P + T + N

110V 50/60Hz	230V 50/60Hz	400V 50/60Hz	500V 50/60Hz
------------------------	------------------------	------------------------	------------------------

Amp	Poles	Pack unit	Poles: 3P 4P 5P Hour P: 4h 4h 4h	Poles: 3P 4P 5P Hour P: 6h 9h 9h	Poles: 3P 4P 5P Hour P: 9h 6h 6h	Poles: 3P 4P 5P Hour P: 7h 7h 7h
-----	-------	-----------	-------------------------------------	-------------------------------------	-------------------------------------	-------------------------------------

16	3	1	31024	31014	31058	31060
	4	1	31025	31015	31020	31030
	5	1	31026	31016	31021	31031

32	3	1	31027	31017	31059	31062
	4	1	31028	31018	31022	31032
	5	1	31029	31019	31023	31033



Ref. / Item 31020

16	3	1		31071		
----	---	---	--	-------	--	--



Ref. / Item 31071



**4 CAJA SUSPENSIÓN
COMBO**
HANGING BOX



4





Aplicación industrial

La evolución de la industria implica la creación de nuevas soluciones para aumentar la agilidad y facilitar los sistemas operativos de las líneas de producción. Las Cajas COMBO pueden configurarse de diferentes maneras con enchufes estándar IP54, IP44 y/o IP65 para conectar grandes máquinas industriales.

Industry application

The evolution of the industry means that new solutions are applied to increase agility and facilitate the operating systems of production lines. The combo boxes can be configured in different ways with standard IP54, IP44 and/or IP65 plugs to connect large industrial machines.



Cajas COMBO, innovación para la industria

Fabricadas con tecnopolímero, nuestras Cajas COMBO permiten configurar sistemas de conexión de enchufes ágiles y seguros. Disponemos de varios modelos preconfigurados y ofrecemos, también, infinitas combinaciones según necesidades: con salidas o configurados con sistemas de aire comprimido.

Combo boxes are innovation for the industry

Made of technopolymer, the Combo Boxes allow the configuration of plug connection systems with great agility and safety. There are several preconfigured models and infinite combinations that can be made according to your needs, with outlets or configured with a compressed air system.

Cajas COMBO

Esta línea de cajas móviles ofrece un alto nivel de agilidad en las líneas de montaje y en los sistemas de automatización industrial. Su movimiento vertical garantiza más movilidad a los empleados y más estabilidad del trabajo para los equipos.

COMBO boxes

The new line of swap bodies offers a high level of agility for assembly lines and industrial automation systems, allowing their vertical movement to guarantee more mobility for employees and work stability for teams.



Características técnicas / Technical features

Tensión de aislamiento / Insulating voltage	500 V
Intensidad Nominal / Rated current	16 A - 32 A - 63 A - 125 A
Grado de protección / Degree of protection (IP IEC/EN 60529)	IP65
Resistencia al impacto / Impact resistance (IEC/EN 60695-2-10)	IK07
Máxima temperatura de funcionamiento / Maximum operating temperature TESTED	70 °C
Temperatura de uso según norma de referencia / Temperature of use according to the norm	-25 °C / 40 °C
Material / Material	Tecnopolímero / Technopolymer
Compatibilidad con prensaestopas / Cable gland compatibility	M20 / M25 / M32

Normativa / Normativa

IEC 61439-3



Placa superior con orificio para M20 y marcas para M25 y M32

Top plate with a hole for M20, and markings for M25 and M32

Posibilidad de montaje con tomas IP44 y IP65

Possibility to built with IP44 and IP65 sockets

Tornillería y alambre de soporte en acero inoxidable

Screws and supporting wire in stainless steel

Accesorio metálico para conector de aire comprimido

Metal accessory for compressed air connector

Versión ciega con grado IP44 y versión empotrada IP65

Blind version with IP44 degree and IP65 built version

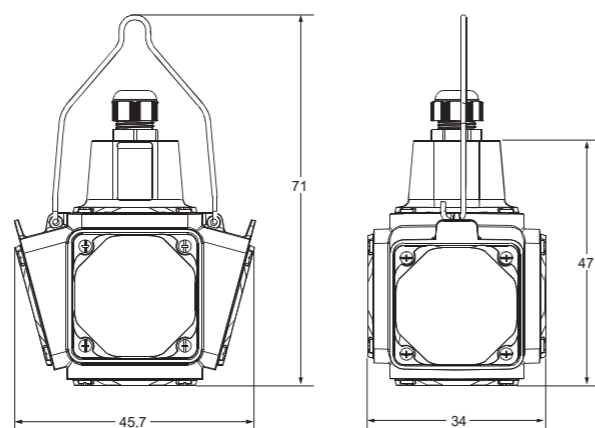
Accesorios / Accessories

- Accesorio metálico para conector de aire comprimido.
- Posibilidad de montar 2 cajas.
- Configuración de variables.

- Metal accessory for compressed air connector.
- Possibility of assembling 2 boxes.
- Variable configuration.



Ref./Item **28000**



Ref./Item **27002**



Ref./Item **27008**

Ref./Item	Prensaestopa Cable Gland	Cable recomendado Recommended cable	A A	Tensión y voltaje U supply	Schuko	CEE 16A 3P 230V	CEE 16A 5P 400V	CEE 32A 5P 400V	IP
28000	M20	3G2.5							IP65
28001	M20	3G2.5	16A	230	5				IP65
28002	M20	3G2.5	16A	230	4	1			IP65
28003	M25	5G2.5	16A	400	4		1		IP65
28004	M32	5G6	32A	400	2			1	IP65
28005	M25	5G2.5	16A	400			3		IP65
28006	M25	5G2.5	16A	230	2	2			IP65
28007	M25	5G2.5	16A	400	2		2		IP65
28008	M25	5G2.5	16A	400		2	2		IP65

*Consultanos para otras configuraciones.
*Please, contact us for other configurations.

Placa metálica con soporte.
Metallic accessory for compressed air conector.



Ref./Item **28000-MA**

Ref./Item	Prensaestopa Cable Gland	Cable recomendado Recommended cable	A A	Tensión y voltaje U supply	Schuko	CEE 16A 3P 230V	CEE 16A 5P 400V	CEE 32A 5P 400V	IP
27001	M20	3G2.5	16A	230	5				IP44
27002	M20	3G2.5	16A	230	4	1			IP44
27003	M25	5G2.5	16A	400	4		1		IP44
27004	M32	5G6	32A	400	2			1	IP44
27005	M25	5G2.5	16A	400			3		IP44
27006	M25	5G2.5	16A	230	2	2			IP44
27007	M25	5G2.5	16A	400	2		2		IP44
27008	M25	5G2.5	16A	400		2	2		IP44



5 ENROLLACABLES PARA USO INDUSTRIAL

INDUSTRIAL CABLE REELS



5.1

ENROLLACABLES IP55 CON BASES TIPO SCHUKO IP67

CABLE REEL IP55 WITH IP67
SCHUKO TYPE SOCKETS

p. 138



5.2

ENROLLACABLES INDUSTRIALES CON TOMAS DE CORRIENTE IP67

INDUSTRIAL CABLE REELS WITH
IP67 SOCKETS

p. 139



5.3

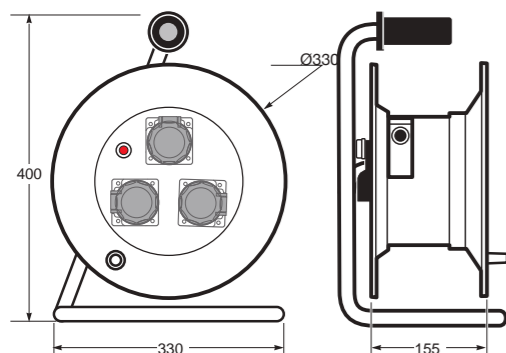
ENROLLACABLES METÁLICOS INDUSTRIALES CON TOMAS DE CORRIENTE IP67

METALLIC INDUSTRIAL CABLE
REEL WITH IP67 SOCKETS

p. 140



Enrollacables IP55 | Cable reel IP55



Descripción: Enrollacables con disyuntor
 • Grado de protección: **IP55**
 • Resistencia al impacto: **IK06**
 • Estabilidad dimensional: **-25°C +85°C**
 • Hilo incandescente: **750°C partes activas**
650°C otras partes
EN61242
 • Norma:
 Description: Cable reel with safety cut out
 • Degree of protection: **IP55**
 • Impact resistance: **IK06**
 • Dimensional stability: **-25°C +85°C**
 • Glow wire test: **750°C active parts**
650°C other parts
EN61242
 • Norm:

Ref. / Item	Cable	Clavija de entrada / Input plug	Tomas salida / Socket outputs	Corriente/Tensión nominal / Rated current/Voltage	Carga máxima Max power	Carga máxima Max power
30017	25 m H07RN-F 3x1.5 mm ²	Schuko IP67 2P+TTL 16A/250V IP67 schuko 2P+E.16/250V	3 Schuko IP67 2P+TTL 16A/250V 3 Schuko IP67 2P+E.16A/250V	16A / 230V	2200 W	3500 W
30018	50 m H07RN-F 3x1.5 mm ²	Schuko IP67 2P+TTL 16A/250V IP67 schuko 2P+E.16/250V	3 Schuko IP67 2P+TTL 16A/250V 3 Schuko IP67 2P+E.16A/250V	16A / 230V	1100 W	3500 W
30019	30 m H07RN-F 3x2.5 mm ²	Schuko IP67 2P+TTL 16A/250V IP67 schuko 2P+E.16/250V	3 Schuko IP67 2P+TTL 16A/250V 3 Schuko IP67 2P+E.16A/250V	16A / 230V	1800 W	3500 W



Ref. / Item 30017

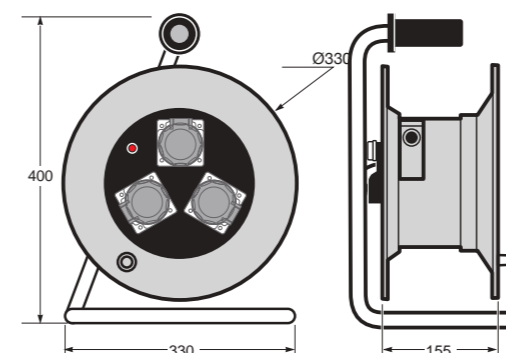


Ref. / Item 30018



Ref. / Item 30019

Enrollacables IP55 | Cable reel IP55



Descripción: Enrollacables con disyuntor
 • Grado de protección: **IP55**
 • Resistencia al impacto: **IK06**
 • Estabilidad dimensional: **-25°C +85°C**
 • Hilo incandescente: **750°C partes activas**
650°C otras partes
EN61242
 • Norma:
 Description: Cable reel with safety cut out
 • Degree of protection: **IP55**
 • Impact resistance: **IK06**
 • Dimensional stability: **-25°C +85°C**
 • Glow wire test: **750°C active parts**
650°C other parts
EN61242
 • Norm:

Ref. / Item	Cable	Clavija de entrada / Input plug	Tomas salida / Socket outputs	Corriente/Tensión nominal / Rated current/Voltage	Carga máxima Max power	Carga máxima Max power
30013	30 m H07RN-F 3x1.5 mm ²	Schuko IP67 2P+TTL 16A/250V IP67 schuko 2P+E.16/250V	4 Schuko IP67 2P+TTL 16A/250V 4 Schuko IP67 2P+E.16A/250V	16A / 230V	1600 W	3500 W
30014	50 m H07RN-F 3x1.5 mm ²	Schuko IP67 2P+TTL 16A/250V IP67 schuko 2P+E.16/250V	4 Schuko IP67 2P+TTL 16A/250V 4 Schuko IP67 2P+E.16A/250V	16A / 230V	1100 W	3500 W
30015	50 m H07RN-F 3x1.5 mm ²	Industrial CEE IP67 2P+T 16A/250V IP67 Industrial CEE 2P+E.16/250V	4 Schuko IP67 2P+TTL 16A/250V 4 Schuko IP67 2P+E.16A/250V	16A / 230V	1100 W	3500 W
30016*	30 m H07RN-F 3x1.5 mm ²	Schuko IP67 2P+TTL 16A/250V IP67 schuko 2P+E.16/250V	3 Schuko IP67 2P+TTL 16A/250V 3 Schuko IP67 2P+E.16A/250V	16A / 230V	1600 W	3500 W
30002	30 m H07RN-F 3x2.5 mm ²	Industrial CEE IP67 2P+T 16A/250V IP67 Industrial CEE 2P+E.16/250V	3 Industrial CEE IP67 2P+T 16A/250V 3 Industrial CEE IP67 2P+E.16A/250V	16A / 230V	1800 W	3500 W
30004	30 m H07RN-F 4x2.5 mm ²	Industrial CEE IP67 3P+T 16A/380V IP67 Industrial CEE 3P+E.16/380V	3 Industrial CEE IP67 3P+T 16A/380V 3 Industrial CEE IP67 3P+E.16A/380V	16A / 400V	4500 W	11000 W
30020	25 m H07RN-F 3x1.5 mm ²	Industrial IP67 3P+N+T IP67 Industrial 3P+N+E	2 Industrial IP67 3P+N+T 2 Industrial IP67 3P+N+E	16A / 400V	4800 W	11000 W
30021	25 m H07RN-F 3x1.5 mm ²	Industrial CEE IP67 3P+N+T 16A/380V + Schuko IP67 2PT 16A/380V IP67 Industrial CEE 3P+N+E 16A/380V + IP67 Schuko 2PT 16A/380V	1 Industrial CEE IP67 3P+N+T 16A/380V + 2 Schuko IP67 2PT 16A/380V 1 Industrial CEE IP67 3P+N+E 16A/380V + 2 Schuko IP67 2PT 16A/380V	16A / 230V	2200 W	3500 W
30021F	25 m H07RN-F 3x1.5 mm ²	Industrial CEE IP67 3P+N+T 16A/380V + Schuko IP67 2PT 16A/380VIndu IP67 Industrial CEE 3P+N+E 16A/380V + IP67 Schuko 2PT 16A/380VIndu	1 Industrial CEE IP67 3P+N+T 16A/380V + 2 Schuko IP67 2PT 16A/380VIndu 1 Industrial CEE IP67 3P+N+E 16A/380V + 2 Schuko IP67 2PT 16A/380VIndu	16A / 230V	2200 W	3500 W

* Incluye diferencial magnetotérmico 16A * Includes RCCB+MCB compaq circuit breaker 16A



Ref. / Item 30002



Ref. / Item 30004



Ref. / Item 30013



Ref. / Item 30014



Ref. / Item 30015



Ref. / Item 30016*

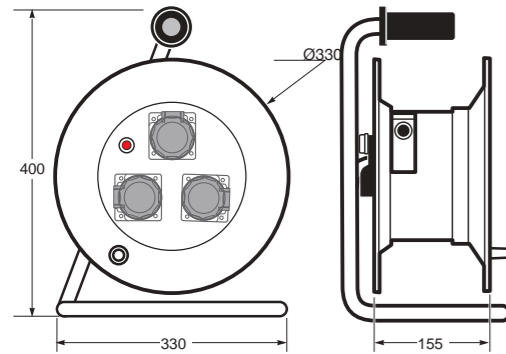


Ref. / Item 30020



Ref. / Item 30021 / 30021F

Enrollacables IP55 | Cable reel IP55



- Descripción: Enrollacables con disyuntor
- Grado de protección: **IP55**
 - Resistencia al impacto: **IK06**
 - Estabilidad dimensional: **-25°C +85°C**
 - Hilo incandescente: **750°C partes activas**
650°C otras partes
 - Norma: **EN61242**
- Description: Cable reel with safety cut out
- Degree of protection: **IP55**
 - Impact resistance: **IK06**
 - Dimensional stability: **-25°C +85°C**
 - Glow wire test: **750°C active parts**
650°C other parts
 - Norm: **EN61242**

Ref. / Item	Cable	Clavija de entrada / Input plug	Tomas salida / Socket outputs	Corriente/Tensión nominal / Rated current/Voltage	Carga máxima Max power	Carga máxima Max power
30050	50 m H07RN-F 3x2,5 mm ²	Industrial CEE IP67 2P+T 16A/250V IP67 Industrial CEE 2P+T 16A/250V	3 Industrial CEE IP67 2P+T 16A/250V 3 IP67 Industrial CEE 2P+T 16A/250V	16A / 230V	1500 W	3500 W
30051	50 m H07RN-F 5x2,5 mm ²	Industrial CEE IP67 3P+N+T 16A/250V IP67 Industrial CEE 3P+N+T 16A/250V	3 Industrial CEE IP67 3P+T 16A/250V 3 IP67 Industrial CEE 3P+T 16A/250V	16A / 400V	4000 W	11000 W
30052	50 m H07RN-F 5x2,5 mm ²	Industrial CEE IP67 3P+N+T 16A/250V IP67 Industrial CEE 3P+N+T 16A/250V	2 Industrial CEE IP67 3P+N+T 16A/250V 2 IP67 Industrial CEE 3P+N+T 16A/250V	16A / 400V	4500 W	11000 W
30053	50 m H07RN-F 5x2,5 mm ²	Industrial CEE IP67 3P+N+T 16A/250V IP67 Industrial CEE 3P+N+T 16A/250V	2 Schuko IP67 2P+TTL 16A/250V 1 Industrial CEE IP67 3P+N+T 16A/250V 2 IP67 Schuko 2P+TTL 16A/250V 1 IP67 Industrial CEE 3P+N+T 16A/250V	16A / 400V	4500 W	11000 W



Ref. / Item 30050



Ref. / Item 30051



Ref. / Item 30052

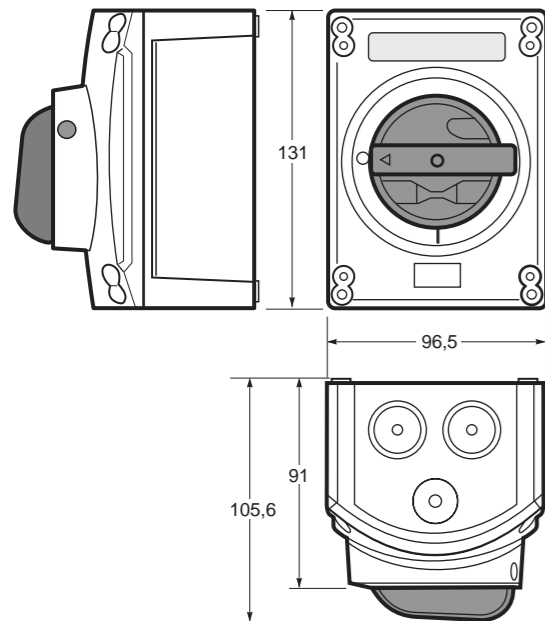


Ref. / Item 30053



6 INTERRUPTORES DE CORTE IP67 SAFETY SWITCHES IP67





Rango de uso Range of use	Zona de utilización / Rating use Corriente nominal de utilización A / Nominal current of use A									
	Corriente nominal / Nominal current of use A									
	16		20		25		32		40	
AC23A	10A	690V	16A	690V	20A	690V	25A	690V	25A	690V
	16A	500V	20A	500V	25A	500V	32A	500V	32A	500V
AC22A	16A	690V	20A	690V	25A	690V	32A	690V	32A	690V
AC21A	16A	690V	20A	690V	25A	690V	32A	690V	40A	690V

Descripción / Description

Dimensiones (B'H'P) / External dimensions	B'H'P	96,5 x 131 x 105,50 mm
Peso / Weight	kg	0,310 kg
Grado de protección / Degree of protection	IP	IP67
Resistencia al impacto 20°C / Impact resistance	IK	IK 08
Temperatura de uso / Laying temperature	°C	-5 + 40
Temperatura máx. de utilización / Operating temperature	°C	60
Hilo incandescente / Resistance to glow wire test	°C	650
Norma de referencia / Reference standards	CEIEN 60947-3	
Polos / Poles	P	2P - 3P - 4P
Tens. nominal aislamiento Ui / Rated insulation voltage	V	690
Tens. nominal a sobretensión / Rated voltage pulses	KV	6
Corriente nominal interior caja Rated thermal current inside the box	A	40
Corriente de cortocircuito condicional Rated conditional short-circuit	KA	10
Frecuencia / Frequency	Hz	50/60
Conexión flexible / conductores rígidos mm ² Connecting conductors flexible / solid mm ²	Min/Max	1,5 - 10

Corriente Nominal Nominal current	Nº Polos Poles	Notas Notes	Ref. / Item
16A	2+E		25510
	2+NP+E	Solid Neutral	25511
	3+E		25512
	3+NP+E	Solid Neutral	25513
	4+E		25514
20A	2+E		25501
	2+NP+E	Solid Neutral	25516
	3+E		25502
	3+NP+E	Solid Neutral	25517
	4+E		25503
25A	2+E		25519
	2+NP+E	Solid Neutral	25520
	3+E		25521
	3+NP+E	Solid Neutral	25522
	4+E		25523
32A	2+E		25504
	2+NP+E	Solid Neutral	25525
	3+E		25505
	3+NP+E	Solid Neutral	25526
	4+E		25506
40A	2+E		25507
	2+NP+E	Solid Neutral	25528
	3+E		25508
	3+NP+E	Solid Neutral	25529
	4+E		25509
	4+NP+E	Solid Neutral	25530



Interruptor de corte diseñado para aplicaciones industriales y de consumo. Estructura dividida en 3 partes, fondo, cubierta (fabricado con materiales con alta resistencia mecánica a los golpes) y el interruptor interno.

Disconnecting switch designed for industrial and domestic applications. Structure divided into 3 parts, bottom, cover (manufactured with high mechanical resistance materials) and the internal switch.

Ref. / Item 25501



7 CARGADOR DE COCHE ELÉCTRICO

ELECTRIC CAR
CHARGER





Una nueva generación de cargadores

Los coches eléctricos representan el ápice de una nueva era en la tecnología mundial. Un cambio de paradigma para la aparición de nuevos conceptos de movilidad y ecología. Gracias al equipo de ingeniería y desarrollo de producto, Famatel entró en este sector con el objetivo de ofrecer una solución dinámica y altamente segura para la carga y repostaje de vehículos eléctricos.

El **e-3wallbox** fue desarrollado para unir la tecnología moderna con la agilidad y la practicidad que hoy exige nuestra rutina.

A new chargers generation

Electric cars represent the apex of a new era in world technology, a paradigm shift for the emergence of new concepts of mobility and ecology.

Thanks to the engineering and product development team, Famatel entered this sector with the aim of offering a dynamic and highly safe solution for charging and refueling electric vehicles.

The **e-3wallbox** was developed to marry modern technology with the agility and practicality that today's routine demands.



Modo 3 - Tipo 2
Cargador de coches eléctricos

Mode 3 - Type 2
Electrical cars charger

4 versiones de potencia:
3,7kW I-phase 7,2kW I-phase
11kW III-phase 22kW III-phase

4 power versions:
3,7kW I-phase 7,2kW I-phase
11kW III-phase 22kW III-phase

Opciones sin y con cable de 5 m para cargar

Options with or without charge cable of 5 m

Conexión por Bluetooth

Bluetooth connection

Tomas tipo schuko (opcional)

Schuko socket (opcional)

Mecanismo de protección para evitar desconexión accidental

Locking mechanism to prevent unintentional disconnection of the connector



[Descarga la app / Download the app](#)

Descarga la app para utilizar el e-3wallbox

Download the e-3wallbox app to use



Seguridad para los más pequeños

El **e-3wallbox** tiene un sistema de bloqueo de cable que evita la desconexión accidental. Además de un sistema de protección de cubierta que evita contactos no deseados en el sistema eléctrico.

Safety for the children

The **e-3wallbox** has a cable lock system that prevents accidental disconnection. In addition to a protected cover system that prevents unwanted contacts in the electrical system.



Para tu hogar

Diseñado para usar en el garaje de tu hogar o en un edificio pequeño.

For your home

Designed for use in your home garage or small building.



Facilidades para la conexión

Configura el cargador a través de la APP conectándolo mediante Bluetooth: escoge la corriente máxima que quieres usar y el tiempo de carga.

Easy to connect

Configure through the APP by connecting to the charger via Bluetooth, the maximum current you want to use, the time and the charging time you want.



Para cargar uno o más vehículos

Usa el enchufe schuko para cargar vehículos más pequeños mientras cargas tu automóvil.

For charging one or more vehicles

Use the Schuko socket to charge smaller vehicles while charging your car.



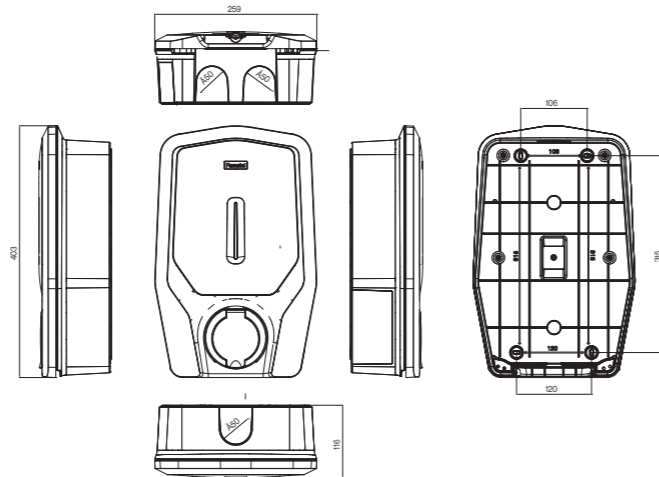
Características técnicas / Technical features

Tipo de cargador / Charger mode	Mode 3
Tipo de conector / Connector type	Type 2 acc. to IEC 62196-2
Tensión asignada / Rated voltage	230 V / 400 V AC (50Hz)
Intensidad asignada / Rated current	16 A / 32 A
Potencia asignada / Rated power	3,7kW I-pase, 7,2kW I-pase, 11kW III-pase, 22kW III-pase
Temperatura de funcionamiento / Operation temperature	-25°C +40/ °C
Potencia asignada / Rated power	IP54
Resistencia al impacto / Impact resistance	IK08
Dimensiones externas / External dimensions	405 x 260 x 120 mm
Material / Material	
Material del cuerpo / Body material	Tecnopolímero / Tecnopolymer
Ensayo hilo incandescente / Glow wire test	650°C
Color / Colour	Blanco / White

Normativa / Regulation

IEC 61851-1, IEC 61851-22, IEC 62196-1, IEC 62196-2, IEC 61439-7

e-3wallbox

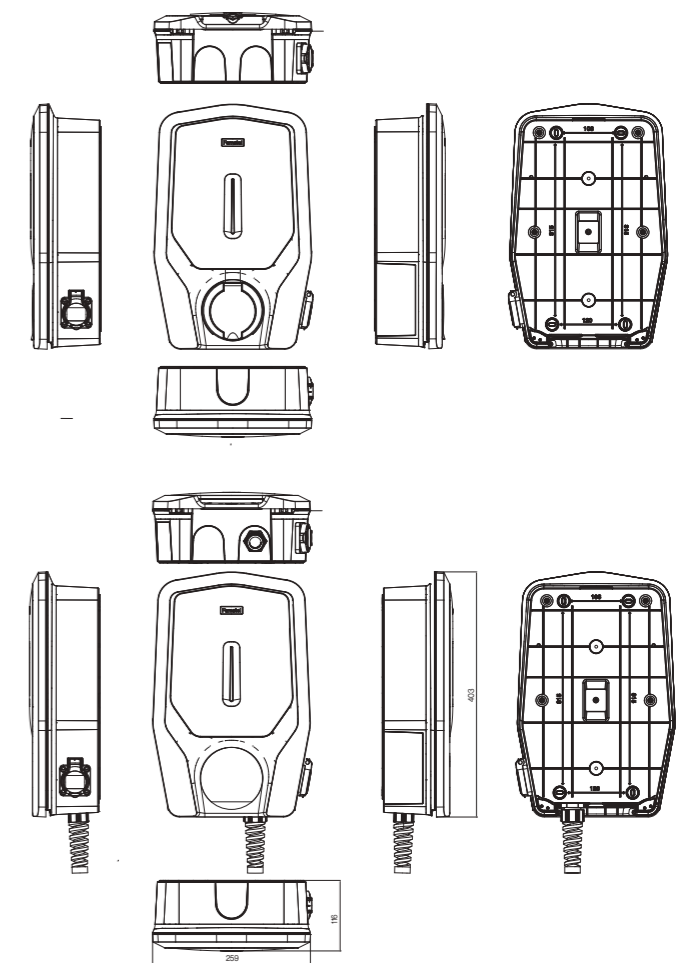


Características técnicas / Technical features	e-3wallbox Basic	e-3wallbox Advance
Detector de fugas de corriente continua 6mA normativo Regulatory DC Leakage detector 6mA	√	√
Sensor de temperatura por sobrecalentamiento Overheating temperature sensor	√	√
Limitador de corriente ajustable Current limiter adjustable	√	√
Mecanismo de bloqueo Locking mechanism	√	√
Monitorización de la continuidad de la conexión a tierra / Continuous monitoring of the continuity of the protective earthing conductor	√	√
Identificación de la corriente nominal de la manguera de conexión / Identification of the rated current of the external cord-set	√	√
Monitorización del dispositivo de conmutación Monitoring of switching device		√
RCCB Tipo A / RCCB Type A		√

Código / Code	Salida / Outlet	Potencia (kW) Fases Power (kW) Phases	Base schuko opcional Extra schuko option
96000	Tipo de toma 2 sin obturadores Socket-outlet Type 2 without shutters	3,7kW (1P-16A)	
96100		7,2kW (1P-32A)	
96200		11kW (3P-16A)	
96300		22kW (3P-32A)	
96020		3,7kW (1P-16A)	
96120	Cable de 5m + conector tipo 2 5m cable + connector Type 2	7,2kW (1P-32A)	
96220		11kW (3P-16A)	
96320		22kW (3P-32A)	

Dimensiones en mm / Dimensions in mm

e-3wallbox



Código / Code	Salida / Outlet	Potencia (kW) Fases Power (kW) Phases	Base schuko opcional Extra schuko option	
97010	Tipo de toma 2 sin obturadores Socket-outlet Type 2 without shutters	3,7kW (1P-16A)		
97110		7,2kW (1P-32A)		
97210		11kW (3P-16A)		
97310		22kW (3P-32A)		
97011		3,7kW (1P-16A)	√	
97111		7,2kW (1P-32A)	√	
97211		11kW (3P-16A)	√	
97311		22kW (3P-32A)	√	
97020		Cable de 5m + conector tipo 2 5m cable + connector Type 2	3,7kW (1P-16A)	
97120			7,2kW (1P-32A)	
97220	11kW (3P-16A)			
97320	22kW (3P-32A)			
97021	3,7kW (1P-16A)		√	
97121	7,2kW (1P-32A)		√	
97221	11kW (3P-16A)		√	
97321	22kW (3P-32A)	√		



8 ENVOLVENTES ENCLOSURES

8.1
**ENVOLVENTES VACÍAS PARA
TOMAS DE CORRIENTE IP65**
EMPTY ENCLOSURES FOR IP65
SOCKET

p. 156



8.2
**ENVOLVENTES CABLEADAS CON
TOMAS DE CORRIENTE IP65**
WIRED ENCLOSURES WITH IP65
SOCKETS

p. 178



8.3
**ENVOLVENTES EN GOMA VACÍAS
PARA TOMAS DE CORRIENTE
IP65**
EMPTY RUBBER ENCLOSURES
FOR IP65 SOCKETS

p. 188



8.4
ACCESORIOS ENVOLVENTES
ENCLOSURES ACCESSORIES

p. 194





Industria alimentaria

Fabricada con base y estructura de ABS, la línea ACQUA COMBI ofrece resistencia a ambientes con un amplio rango de temperatura. De -50 °C a 75 °C.

Food industry

Manufactured with an ABS base and structure, the ACQUA COMBI line offers resistance to environments with a wide temperature range. From -50°C to 75°C.



Áreas con salinidad

La base y estructura en ABS de la gama ACQUA COMBI han sido tratadas para resistir la radiación UV y para evitar la oxidación al emplearse en áreas con salinidad.

Areas with salinity

The entire ACQUA COMBI line is treated to resist UV radiation and salinity.



Automatización industrial

El grado de protección IP65 y la resistencia a la radiación UV permiten su aplicación en ambientes con un alto nivel de partículas sólidas y constantemente expuestos a la intemperie.

Industrial automation

The IP65 degree of protection and resistance to UV radiation allow application in environments with a high level of solid particles constantly exposed to the elements.



Construcción civil

La línea ACQUA COMBI es ideal para aplicación en el sector de la construcción civil de todo el mundo.

Civil construction

The ACQUA COMBI line is ideal for application in demanding outdoor environments, thanks to IP65 and IK08 ratings.

Cajas industriales IP65 ACQUACOMBI

Un nuevo concepto de cajas industriales modulares que se unen en vertical y horizontal mediante racores de unión. Esta gama está compuesta por más de 12 modelos enlazables entre sí: cajas estancas, cajas universales para tomas industriales, cajas para elementos de protección como diferenciales, magnetotérmicos, bobinas de emisión, etc.

IP65 ACQUACOMBI industrial boxes

horizontally with coupling nuts. The range consists of more than 12 models that can be interlinked: watertight enclosures, universal enclosures for industrial sockets, enclosures for protective elements (differentials, thermal magnetic circuit breakers, emission coils, etc.).



Pretroquelados superiores
Ideales para instalar tomas de empotrar IP44/IP67. Recomendados para su aplicación en automatización industrial y en construcción civil.

Upper cut-outs
Ideal for installing IP44/IP67 recessed sockets. Recommended for use in industrial automation and civil construction.



Carril DIN regulable
Permite configurar a demanda la posición de los interruptores ajustando la altura del riel DIN.

Adjustable DIN rail
Adjust the height of the DIN rail according as desired by setting the position of the switches.



Sistema patentado de placa universal
Ideal para instalar tomas de empotrar IP44/IP67. Recomendado para su aplicación en automatización industrial y en construcción civil.

Patented universal plate system
Ideal for installing IP44/IP67 recessed sockets. Recommended for use in industrial automation and civil construction.



Cerradura metálica (opcional)
Para velar por la seguridad de los equipos, los profesionales, las máquinas y sus principales componentes.

Metal lock (optional)
To ensure the safety of equipment, professionals, machines and their main components.



Cajas ACQUACOMBI

Ofrecemos diferentes modelos de cajas ACQUACOMBI, tanto planas como pretrqueladas, para instalar enchufes y tomas industriales en sistemas de automatización industrial o construcción civil, adaptándose a todo tipo de necesidades.

ACQUACOMBI Cases

We offer different models of ACQUACOMBI boxes, both flat and pre-cut, to install industrial plugs and sockets in industrial automation or civil construction systems, adapting to all kinds of needs.



3927
6 DIN | IP65 | ABS

3928
6 DIN | IP65 | ABS

3950
6 DIN | IP65 | ABS

3960
6 DIN | IP65 | ABS

3951
8 DIN | IP65 | ABS

3961
8 DIN | IP65 | ABS

3952
16 DIN | IP65 | ABS

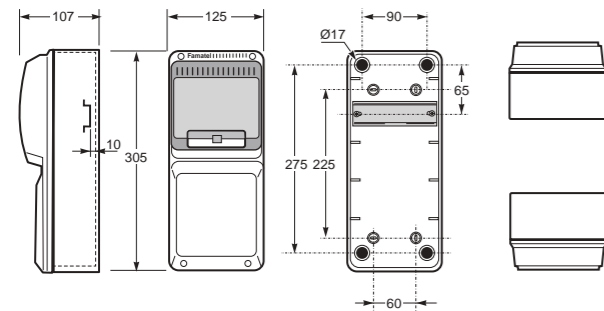
3962
16 DIN | IP65 | ABS

3977
32 DIN | IP65 | ABS

3978
32 DIN | IP65 | ABS

Cajas ciegas IP65 AcquaCOMBI | AcquaCOMBI Blind boxes IP65

Caja ciega / Blind box - Ref. Item 3927



Dimensiones / Dimensions	
Altura / Height	305
Ancho / Width	125
Profundidad / Depth	107

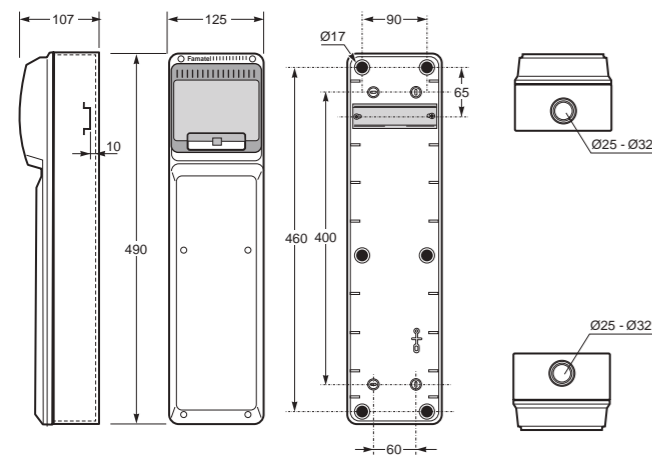
Norma / Norm: EN 62208

- Marco y base en ABS
- Ventana transparente en PC
- Incluye tapones interiores para IP
- Frame and base in ABS
- Transparent Window in PC
- Screw taps included for IP



Ref. / Item 3927

Caja ciega / Blind box - Ref. Item 3950



Dimensiones / Dimensions	
Altura / Height	490
Ancho / Width	125
Profundidad / Depth	107

Entradas / Entries

Superior / Top	1x Ø25 / 32
Inferior / Bottom	1x Ø25 / 32

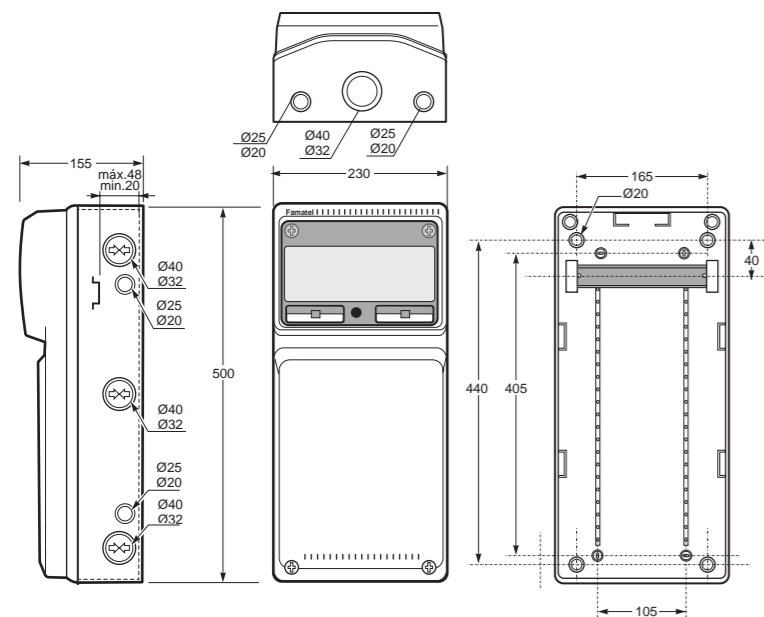
Norma / Norm: EN 62208

- Marco y base en ABS
- Ventana transparente en PC
- Incluye tapones interiores para IP
- Frame and base in ABS
- Transparent Window in PC
- Screw taps included for IP



Ref. / Item 3950

Caja ciega / Blind box - Ref. Item 3951



Dimensiones / Dimensions	
Altura / Height	500
Ancho / Width	230
Profundidad / Depth	155

Entradas / Entries

Superior / Top	2x Ø25 - Ø20 + 1x Ø40 - Ø32
Inferior / Bottom	2x Ø25 - Ø20 + 1x Ø40 - Ø32
Lado / Side	2x (3x Ø40 - Ø32 + 2x Ø25 - Ø20)

Norma / Norm: EN 62208

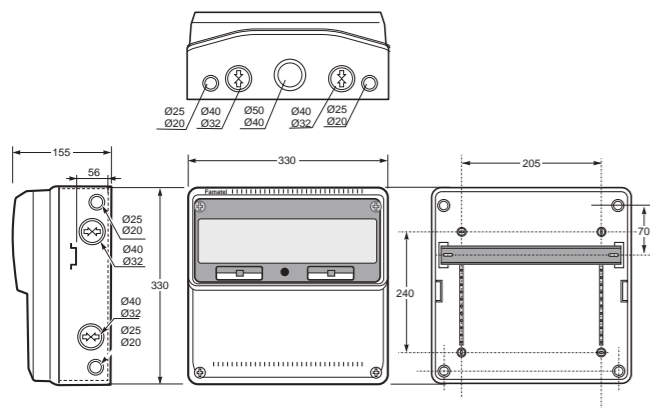
- Marco y base en ABS
- Ventana transparente en PC
- Incluye tapones interiores para IP
- Frame and base in ABS
- Transparent Window in PC
- Screw taps included for IP



Ref. / Item 3951

Cajas ciegas IP65 AcquaCOMBI | AcquaCOMBI Blind boxes IP65

Caja ciega / Blind box - Ref. Item **3974**



Dimensiones / Dimensions	
Altura / Height	330
Ancho / Width	330
Profundidad / Depth	155

Entradas / Entries	
Superior / Top	2 x Ø40-Ø32 + 2 x Ø25-Ø20 + 1 x Ø50-Ø40
Inferior / Bottom	2 x Ø40-Ø32 + 2 x Ø25-Ø20 + 1 x Ø50-Ø40
Lado / Side	2 x (2 x Ø40-Ø32 + 2 x Ø25-Ø20)

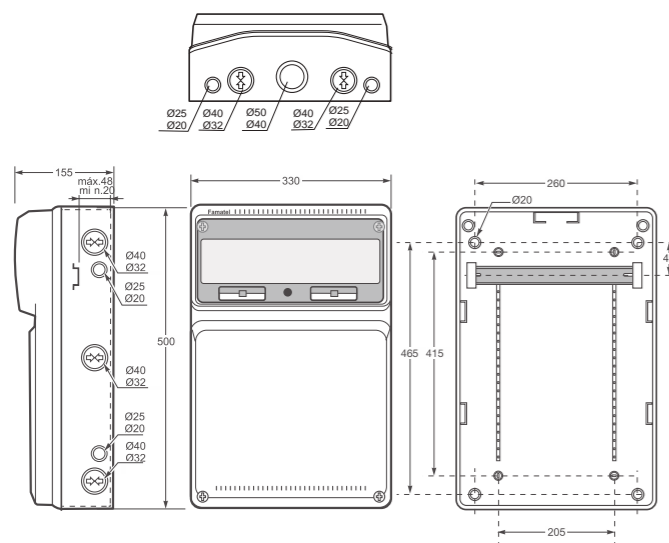
Norma / Norm: EN 62208

- Marco y base en ABS
- Ventana transparente en PC
- Incluye tapones interiores para IP
- Frame and base in ABS
- Transparent window in PC
- Screw taps included for IP



Ref. / Item **3974**

Caja ciega / Blind box - Ref. Item **3952**



Dimensiones / Dimensions	
Altura / Height	500
Ancho / Width	330
Profundidad / Depth	155

Entradas / Entries	
Superior / Top	2 x Ø40-Ø32 + 2 x Ø25-Ø20 + 1 x Ø50-Ø40
Inferior / Bottom	2 x Ø40-Ø32 + 2 x Ø25-Ø20 + 1 x Ø50-Ø40
Lado / Side	2 x (3 x Ø40 - Ø32 + 2 x Ø25 - Ø20)

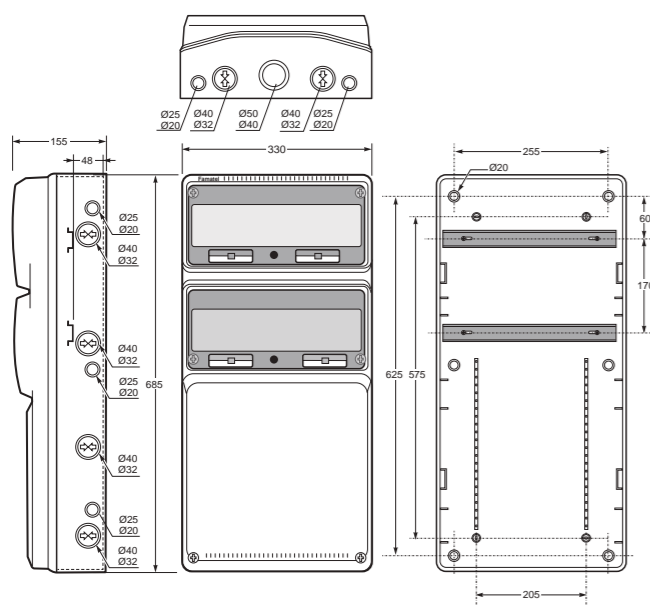
Norma / Norm: EN 62208

- Marco y base en ABS
- Ventana transparente en PC
- Incluye tapones interiores para IP
- Frame and base in ABS
- Transparent window in PC
- Screw taps included for IP



Ref. / Item **3952**

Caja ciega / Blind box - Ref. Item **3977**



Dimensiones / Dimensions	
Altura / Height	685
Ancho / Width	330
Profundidad / Depth	155

Entradas / Entries	
Superior / Top	2 x Ø25-Ø20 + 2 x Ø40-Ø32 + 1 x Ø50-Ø40
Inferior / Bottom	2 x Ø25-Ø20 + 2 x Ø40-Ø32 + 1 x Ø50-Ø40
Lado / Side	2 x (3 x Ø25 - Ø20 + 4 x Ø40 - Ø32)

Norma / Norm: EN 62208

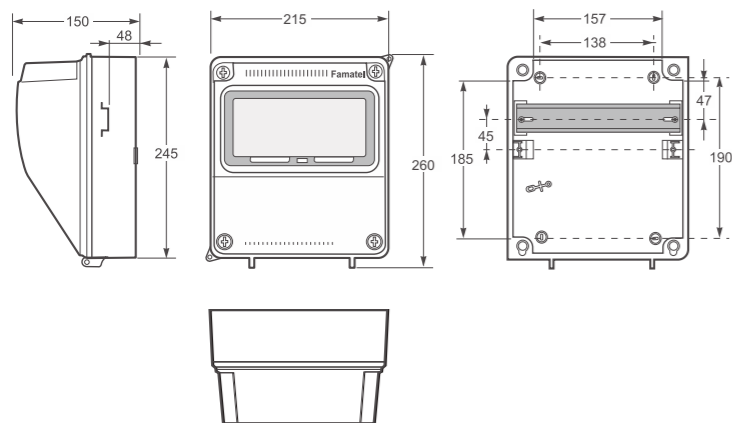
- Marco y base en ABS
- Ventana transparente en PC
- Incluye tapones interiores para IP
- Frame and base in ABS
- Transparent window in PC
- Screw taps included for IP



Ref. / Item **3977**

Cajas ciegas IP65 AcquaCOMBI | AcquaCOMBI Blind boxes IP65

Caja ciega / Blind box - Ref. Item **3957**



Dimensiones / Dimensions	
Altura / Height	260
Ancho / Width	215
Profundidad / Depth	150

Norma / Norm: EN 62208

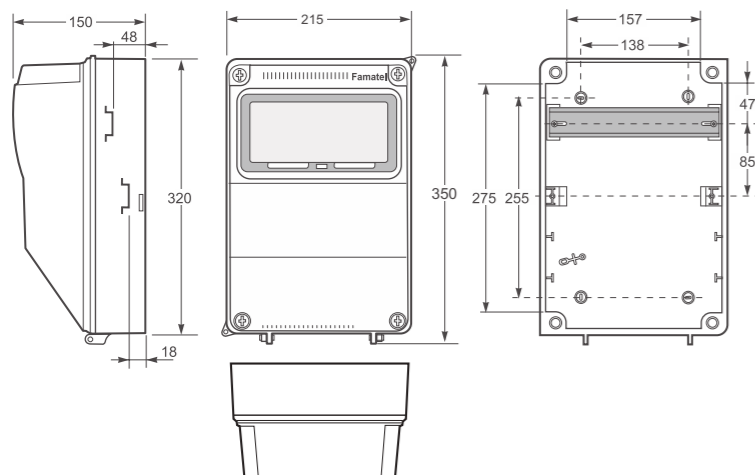


- Marco y base en ABS
- Ventana transparente en PC
- Incluye tapones interiores para IP



Ref. / Item **3957**

Caja ciega / Blind box - Ref. Item **3958**



Dimensiones / Dimensions	
Altura / Height	350
Ancho / Width	215
Profundidad / Depth	150

Norma / Norm: EN 62208

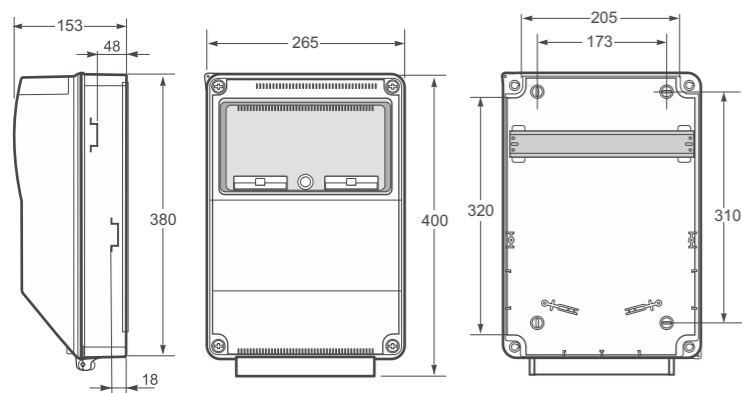


- Marco y base en ABS
- Ventana transparente en PC
- Incluye tapones interiores para IP



Ref. / Item **3958**

Caja ciega / Blind box - Ref. Item **3959**



Dimensiones / Dimensions	
Altura / Height	400
Ancho / Width	265
Profundidad / Depth	153

Norma / Norm: EN 62208



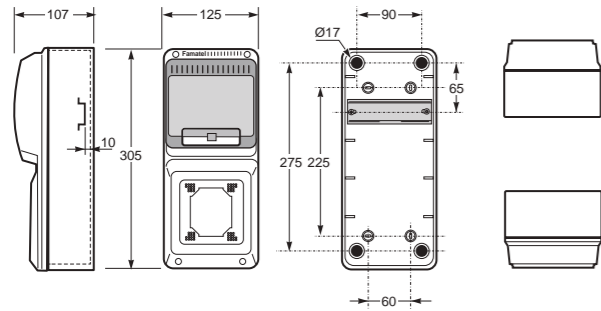
- Marco y base en ABS
- Ventana transparente en PC
- Incluye tapones interiores para IP



Ref. / Item **3959**

Cajas pretroqueladas IP65 AcquaCOMBI | AcquaCOMBI Knock-out boxes IP65

Caja pretroquelada / Knock-out box - Ref. Item **3928**



Dimensiones / Dimensions	
Altura / Height	305
Ancho / Width	125
Profundidad / Depth	107

Norma / Norm: EN 62208



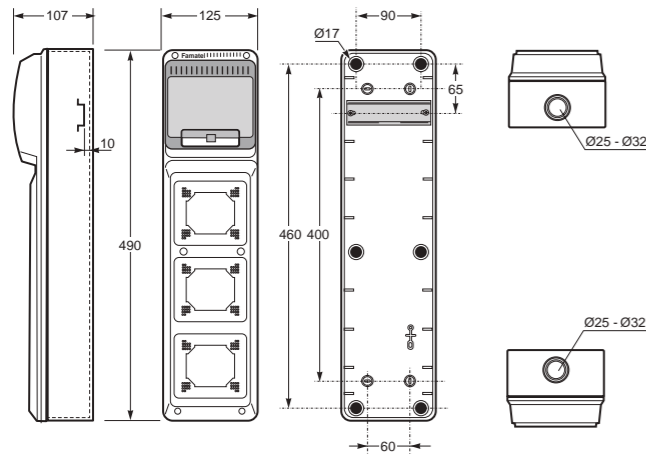
No enlazable
Not linkable

- Marco y base en ABS
- Ventana transparente en PC
- Incluye tapones interiores para IP
- 1 IEC 16A/32A IP44/IP67 (Consultar por 63A)
- Frame and base in ABS
- Transparent window in PC
- Screw taps included for IP
- 1 IEC 16A/32A IP44/IP67 (Ask for 63A)



Ref. / Item **3928**

Caja pretroquelada / Knock-out box - Ref. Item **3960**



Dimensiones / Dimensions	
Altura / Height	490
Ancho / Width	125
Profundidad / Depth	107

Entradas / Entries	
Superior / Top	1x Ø25 / 32
Inferior / Bottom	1x Ø25 / 32

Norma / Norm: EN 62208



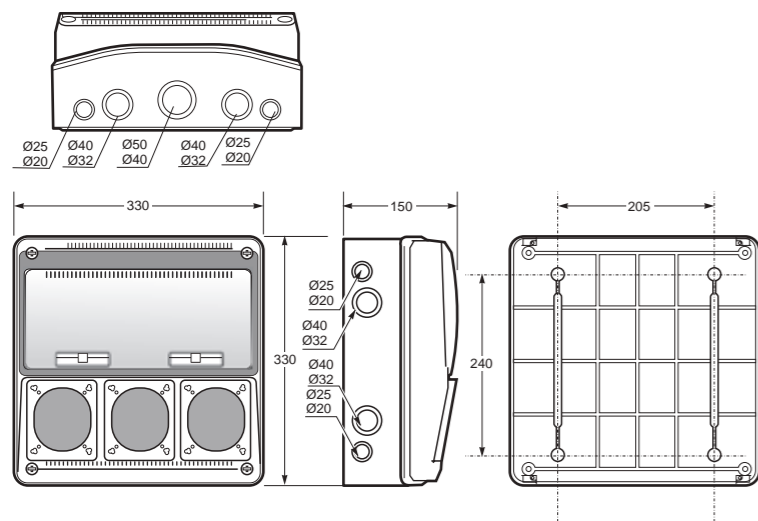
No enlazable
Not linkable

- Marco y base en ABS
- Ventana transparente en PC
- Incluye tapones interiores para IP
- 3 IEC 16A/32A IP44/IP67 (Consultar por 63A)
- Frame and base in ABS
- Transparent window in PC
- Screw taps included for IP
- 3 IEC 16A/32A IP44/IP67 (Ask for 63A)



Ref. / Item **3960**

Caja pretroquelada / Knock-out box - Ref. Item **3975**



Dimensiones / Dimensions	
Altura / Height	330
Ancho / Width	330
Profundidad / Depth	150

Entradas / Entries	
Superior / Top	2x Ø40-Ø32 + 2x Ø25-Ø20 + 1x Ø50-Ø40
Inferior / Bottom	2x Ø40-Ø32 + 2x Ø25-Ø20 + 1x Ø50-Ø40
Lado / Side	2x (2x Ø40-Ø32 + 2x Ø25-Ø20)

Norma / Norm: EN 62208



Enlazable
Linkable

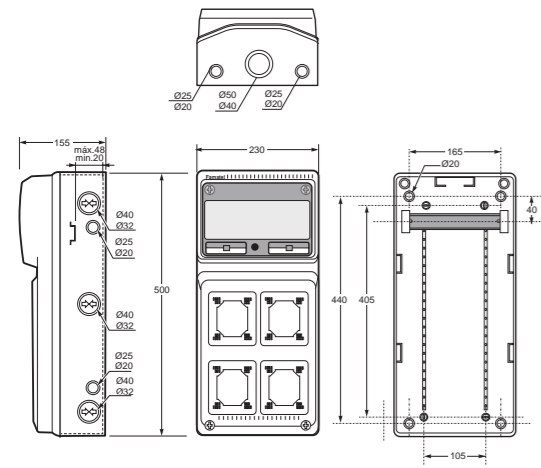
- Marco y base en ABS
- Ventana transparente en PC
- Incluye tapones interiores para IP
- 3 IEC 16A/32A IP44/IP67 (Consultar por 63A)
- Frame and base in ABS
- Transparent window in PC
- Screw taps included for IP
- 3 IEC 16A/32A IP44/IP67 (Ask for 63A)



Ref. / Item **3975**

Cajas pretroqueladas IP65 AcquaCOMBI | AcquaCOMBI Knock-out boxes IP65

Caja pretroquelada / Knock-out box - Ref. Item **3961**



Dimensiones / Dimensions	
Altura / Height	500
Ancho / Width	230
Profundidad / Depth	155

Entradas / Entries	
Superior / Top	2 x Ø25 - Ø20 + 1 x Ø50 - Ø40
Inferior / Bottom	2 x Ø25 - Ø20 + 1 x Ø50 - Ø40
Lado / Side	2 x (3 x Ø40 - Ø32 + 2 x Ø25 - Ø20)

Norma / Norm: EN 62208

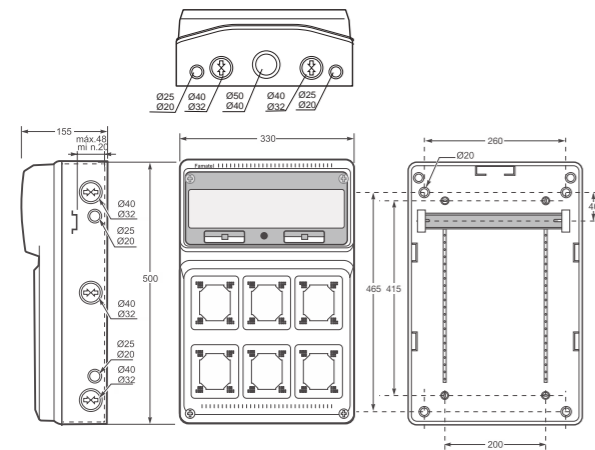


- Marco y base en ABS
- Ventana transparente en PC
- Incluye tapones interiores para IP
- 4 IEC 16A/32A IP44/IP67 (Consultar por 63A)
- Frame and base in ABS
- Transparent window in PC
- Screw taps included for IP
- 4 IEC 16A/32A IP44/IP67 (Ask for 63A)



Ref. / Item **3961**

Caja pretroquelada / Knock-out box - Ref. Item **3962**



Dimensiones / Dimensions	
Altura / Height	500
Ancho / Width	330
Profundidad / Depth	155

Entradas / Entries	
Superior / Top	2 x Ø40 - Ø32 + 2 x Ø25 - Ø20 + 1 x Ø50 - Ø40
Inferior / Bottom	2 x Ø40 - Ø32 + 2 x Ø25 - Ø20 + 1 x Ø50 - Ø40
Lado / Side	2 x (3 x Ø40 - Ø32 + 2 x Ø25 - Ø20)

Norma / Norm: EN 62208

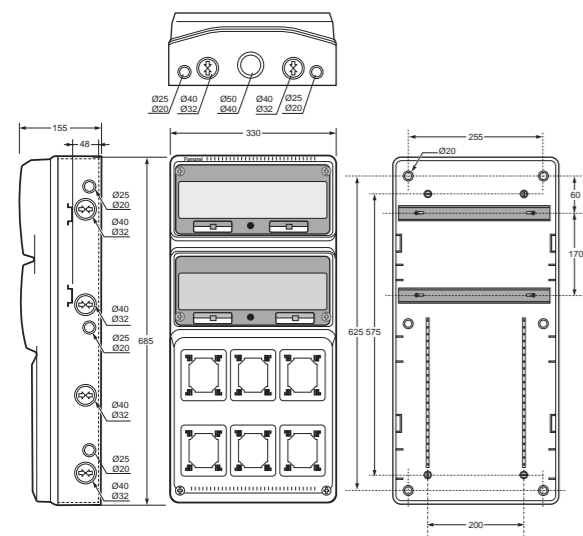


- Marco y base en ABS
- Ventana transparente en PC
- Incluye tapones interiores para IP
- 6 IEC 16A/32A IP44/IP67 (Consultar por 63A)
- Frame and base in ABS
- Transparent window in PC
- Screw taps included for IP
- 6 IEC 16A/32A IP44/IP67 (Ask for 63A)



Ref. / Item **3962**

Caja pretroquelada / Knock-out box - Ref. Item **3978**



Dimensiones / Dimensions	
Altura / Height	685
Ancho / Width	330
Profundidad / Depth	155

Entradas / Entries	
Superior / Top	2 x Ø25 - Ø20 + 2 x Ø40 - Ø32 + 1 x Ø50 - Ø40
Inferior / Bottom	2 x Ø25 - Ø20 + 2 x Ø40 - Ø32 + 1 x Ø50 - Ø40
Lado / Side	2 x (3 x Ø25 - Ø20 + 4 x Ø40 - Ø32)

Norma / Norm: EN 62208



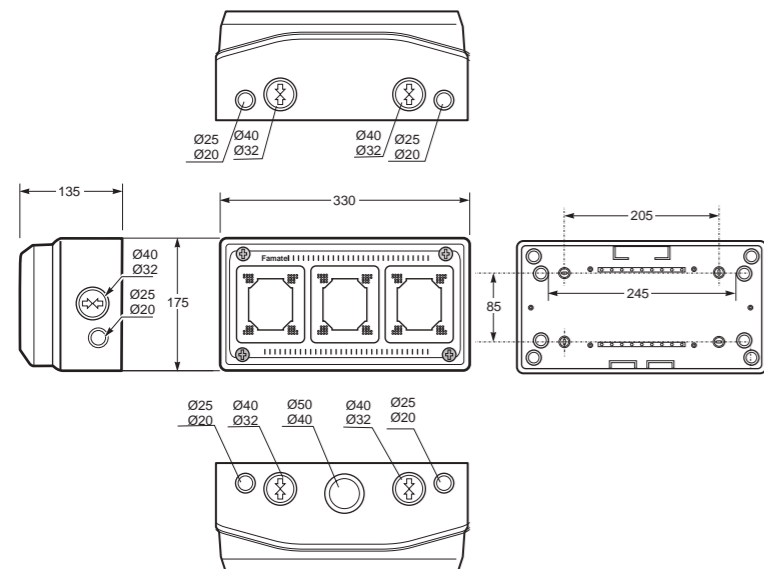
- Marco y base en ABS
- Ventana transparente en PC
- Incluye tapones interiores para IP
- 6 IEC 16A/32A IP44/IP67 (Consultar por 63A)
- Frame and base in ABS
- Transparent window in PC
- Screw taps included for IP
- 6 IEC 16A/32A IP44/IP67 (Ask for 63A)



Ref. / Item **3978**

Cajas pretroqueladas IP65 AcquaCOMBI | AcquaCOMBI Knock-out boxes IP65

Caja pretroquelada / Knock-out box - Ref. Item **3963**



Dimensiones / Dimensions	
Altura / Height	175
Ancho / Width	330
Profundidad / Depth	135

Entradas / Entries	
Superior / Top	2 x Ø40-Ø32 + 2 x Ø25-Ø20 + 1 x Ø50-Ø40
Inferior / Bottom	2 x Ø40-Ø32 + 2 x Ø25-Ø20
Lado / Side	2 x (1 x Ø40-Ø32 + 1 x Ø25-Ø20)

Norma / Norm: EN 62208

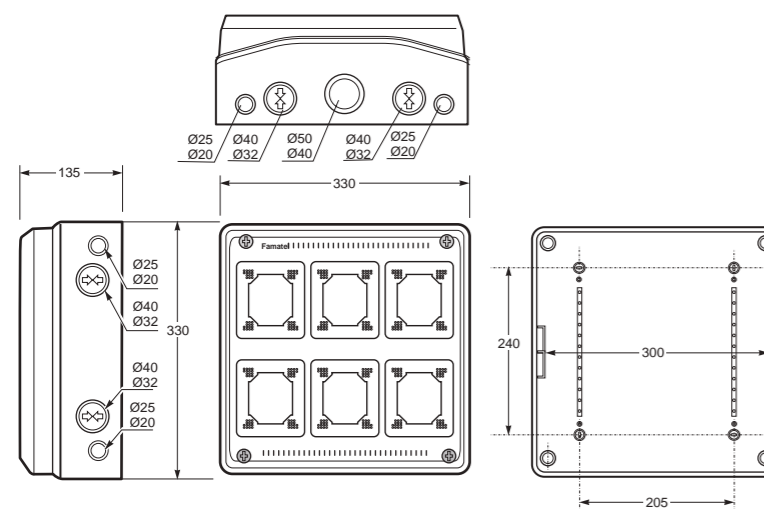
IP65 IK08 Halogen free UV 650°C 3 Enlazable Linkable

- Marco y base en ABS
- Incluye tapones interiores para IP
- 3 IEC 16A/32A IP44/IP67 (Consultar por 63A)
- Frame and base in ABS
- Screw taps included for IP
- 3 IEC 16A/32A IP44/IP67 (Ask for 63A)



Ref. / Item **3963**

Caja pretroquelada / Knock-out box - Ref. Item **3966**



Dimensiones / Dimensions	
Altura / Height	330
Ancho / Width	330
Profundidad / Depth	135

Entradas / Entries	
Superior / Top	2 x Ø25 - Ø20 + 2 x Ø40 - Ø32 + 1 x Ø50 - Ø40
Inferior / Bottom	2 x Ø25 - Ø20 + 2 x Ø40 - Ø32 + 1 x Ø50 - Ø40
Lado / Side	2 x (2 x Ø40 - Ø32 + 2 x Ø25 - Ø20)

Norma / Norm: EN 62208

IP65 IK08 Halogen free UV 650°C 6 Enlazable Linkable

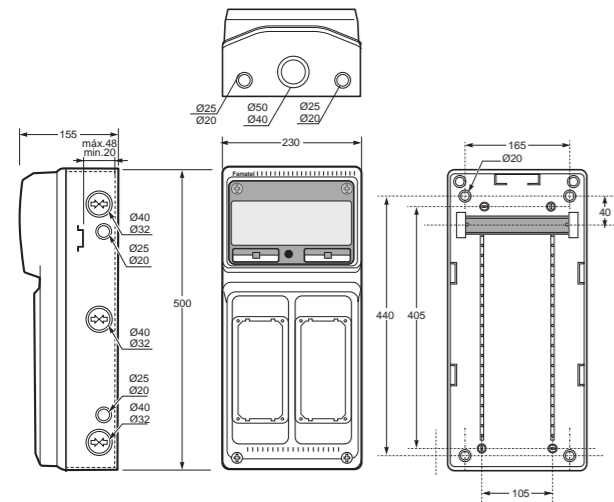
- Marco y base en ABS
- Incluye tapones interiores para IP
- 6 IEC 16A/32A IP44/IP67 (Consultar por 63A)
- Frame and base in ABS
- Screw taps included for IP
- 6 IEC 16A/32A IP44/IP67 (Ask for 63A)



Ref. / Item **3966**

Cajas troqueladas para tomas interbloqueantes AcquaCOMBI | AcquaCOMBI Drilled boxes for interlocked sockets

Caja Troquelada / Drilled box - Ref. Item 3967



Dimensiones / Dimensions	
Altura / Height	500
Ancho / Width	230
Profundidad / Depth	155

Entradas / Entries	
Superior / Top	2 x Ø25-Ø20 + 1 x Ø50-Ø40
Inferior / Bottom	2 x Ø25-Ø20 + 1 x Ø50-Ø40
Lado / Side	2 x (3 x Ø40-Ø32 + 2 x Ø25-Ø20)

Norma / Norm: EN 62208

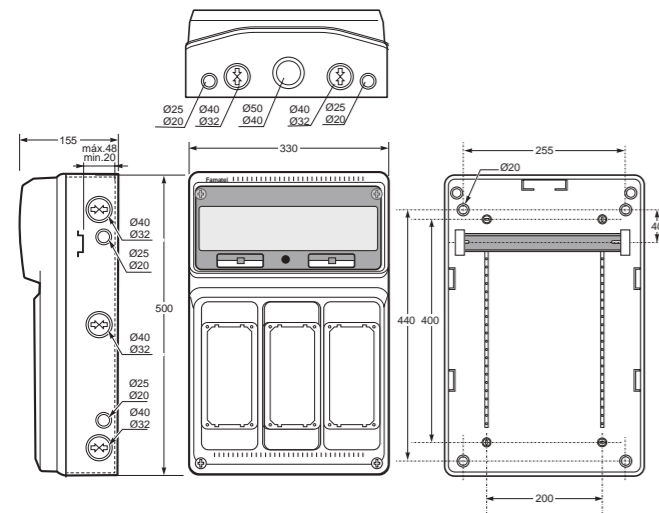


- Marco y base en ABS
- Ventana transparente en PC
- Incluye tapones interiores para IP
- 2 IEC Interlocked Vertical IP44/IP67
- Frame and base in ABS
- Transparent window in PC
- Screw taps included for IP
- 2 IEC Interlocked Vertical IP44/IP67



Ref. / Item 3967

Caja Troquelada / Drilled box - Ref. Item 3968



Dimensiones / Dimensions	
Altura / Height	500
Ancho / Width	330
Profundidad / Depth	155

Entradas / Entries	
Superior / Top	2 x Ø40-Ø32 + 2 x Ø25-Ø20 + 1 x Ø50-Ø40
Inferior / Bottom	2 x Ø40-Ø32 + 2 x Ø25-Ø20 + 1 x Ø50-Ø40
Lado / Side	2 x (3 x Ø40-Ø32 + 2 x Ø25-Ø20)

Norma / Norm: EN 62208

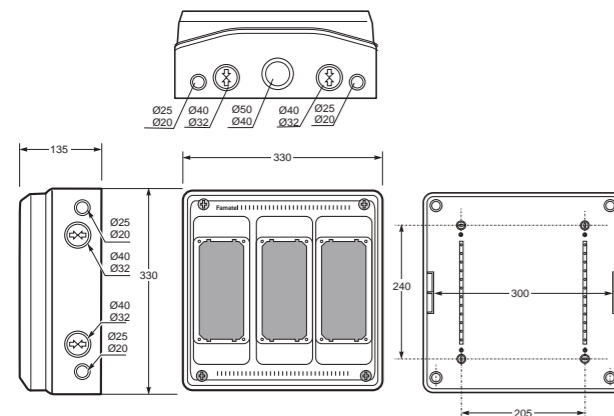


- Marco y base en ABS
- Ventana transparente en PC
- Incluye tapones interiores para IP
- 3 IEC Interlocked Vertical IP44/IP67
- Frame and base in ABS
- Transparent window in PC
- Screw taps included for IP
- 3 IEC Interlocked Vertical IP44/IP67



Ref. / Item 3968

Caja Troquelada / Drilled box - Ref. Item 3969



Dimensiones / Dimensions	
Altura / Height	330
Ancho / Width	330
Profundidad / Depth	135

Entradas / Entries	
Superior / Top	2 x Ø40-Ø32 + 2 x Ø25-Ø20 + 1 x Ø50-Ø40
Inferior / Bottom	2 x Ø40-Ø32 + 2 x Ø25-Ø20 + 1 x Ø50-Ø40
Lado / Side	2 x (2 x Ø40-Ø32 + 2 x Ø25-Ø20)

Norma / Norm: EN 62208



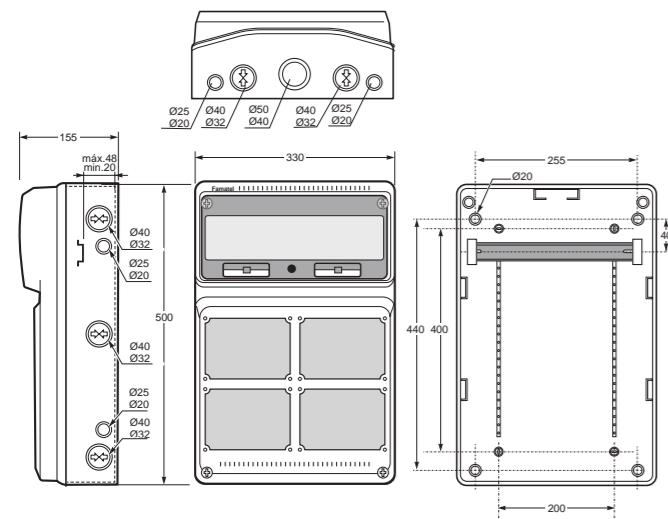
- Marco y base en ABS
- Ventana transparente en PC
- Incluye tapones interiores para IP
- 3 IEC Interlocked Vertical IP44/IP67
- Frame and base in ABS
- Transparent window in PC
- Screw taps included for IP
- 3 IEC Interlocked Vertical IP44/IP67



Ref. / Item 3969

Cajas troqueladas para tomas interbloqueables AcquaCOMBI | AcquaCOMBI Drilled boxes for interlocked sockets

Caja Troquelada / Drilled box - Ref. Item **3970**



Dimensiones / Dimensions	
Altura / Height	500
Ancho / Width	330
Profundidad / Depth	155

Entradas / Entries	
Superior / Top	2 x Ø40-Ø32 + 2 x Ø25-Ø20 + 1 x Ø50-Ø40
Inferior / Bottom	2 x Ø40-Ø32 + 2 x Ø25-Ø20 + 1 x Ø50-Ø40
Lado / Side	2 x (3 x Ø40 - Ø32 + 2 x Ø25 - Ø20)

Norma / Norm: EN 62208

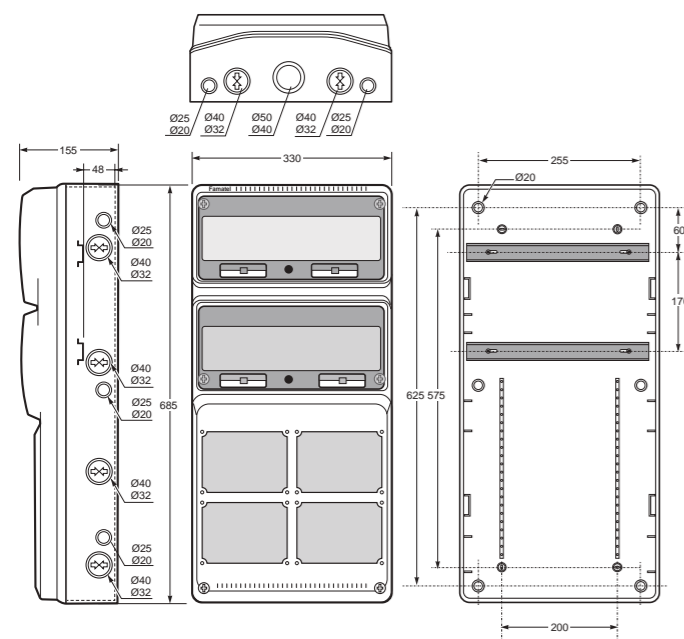
IP65 IK08 Halogen free UV 16 650°C 4 Enlazable Linkable

- Marco y base en ABS
- Ventana transparente en PC
- Incluye tapones interiores para IP
- 4 IEC Interlocked Horizontal IP44/IP67
- Frame and base in ABS
- Transparent window in PC
- Screw taps included for IP
- 4 IEC Interlocked Horizontal IP44/IP67



Ref. / Item **3970**

Caja Troquelada / Drilled box - Ref. Item **3979**



Dimensiones / Dimensions	
Altura / Height	685
Ancho / Width	330
Profundidad / Depth	155

Entradas / Entries	
Superior / Top	2 x Ø40-Ø32 + 2 x Ø25-Ø20 + 1 x Ø50-Ø40
Inferior / Bottom	2 x Ø40-Ø32 + 2 x Ø25-Ø20 + 1 x Ø50-Ø40
Lado / Side	2 x (3 x Ø25-Ø20 + 4 x Ø40-Ø32)

Norma / Norm: EN 62208

IP65 IK08 Halogen free UV 32 650°C 4 Enlazable Linkable

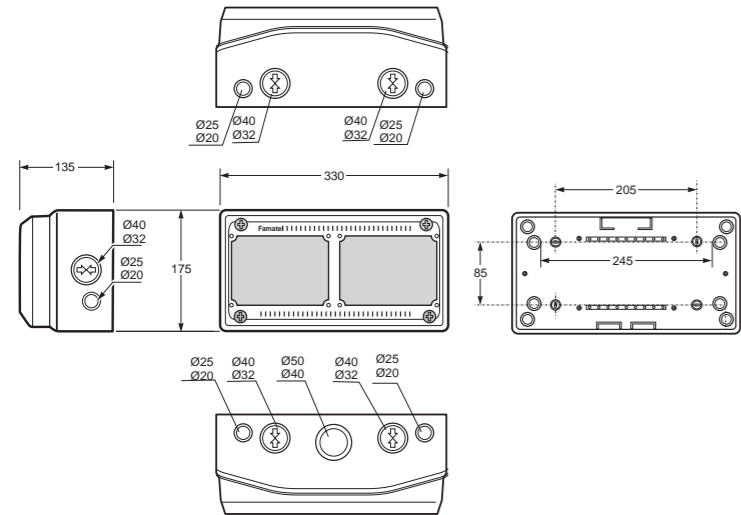
- Marco y base en ABS
- Ventana transparente en PC
- Incluye tapones interiores para IP
- 4 IEC Interlocked Horizontal IP44/IP67
- Frame and base in ABS
- Transparent window in PC
- Screw taps included for IP
- 4 IEC Interlocked Horizontal IP44/IP67



Ref. / Item **3979**

Cajas complementarias modulares IP65 AcquaCOMBI | AcquaCOMBI Modular complementary boxes IP65

Caja Troquelada / Drilled box - Ref. Item **3973**



Dimensiones / Dimensions	
Altura / Height	175
Ancho / Width	330
Profundidad / Depth	135

Entradas / Entries	
Superior / Top	2 x Ø40-Ø32 + 2 x Ø25-Ø20 + 1 x Ø50-Ø40
Inferior / Bottom	2 x Ø40-Ø32 + 2 x Ø25-Ø20
Lado / Side	2 x (1 x Ø40-Ø32 + 1 x Ø25-Ø20)

Norma / Norm: EN 62208

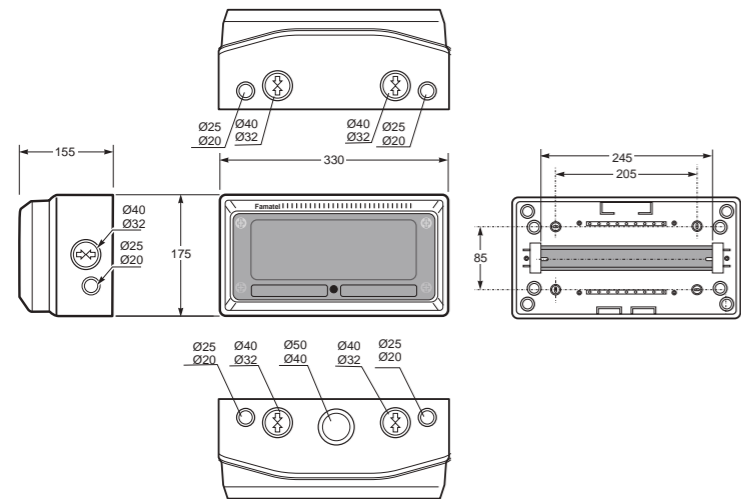


- Marco y base en ABS
- Incluye tapones interiores para IP
- 2 IEC Interlocked Horizontal IP44/IP67



Ref. / Item **3973**

Caja Complementaria / Complementary box - Ref. Item **3964**



Dimensiones / Dimensions	
Altura / Height	175
Ancho / Width	330
Profundidad / Depth	155

Entradas / Entries	
Superior / Top	2 x Ø40-Ø32 + 2 x Ø25-Ø20 + 1 x Ø50-Ø40
Inferior / Bottom	2 x Ø40-Ø32 + 2 x Ø25-Ø20
Lado / Side	2 x (1 x Ø40-Ø32 + 1 x Ø25-Ø20)

Norma / Norm: EN 62208



- Marco y base en ABS
- Ventana transparente en PC
- Incluye tapones interiores para IP



Ref. / Item **3964**

Personalización de cuadros según sus necesidades

Configurador online Aquasoft

Famatel pone a su disposición el configurador online Aquasoft en el que podrá personalizar su cuadro y obtener presupuesto.

Regístrese para empezar a utilizarlo:
<https://aquasoft.famatel.com/>

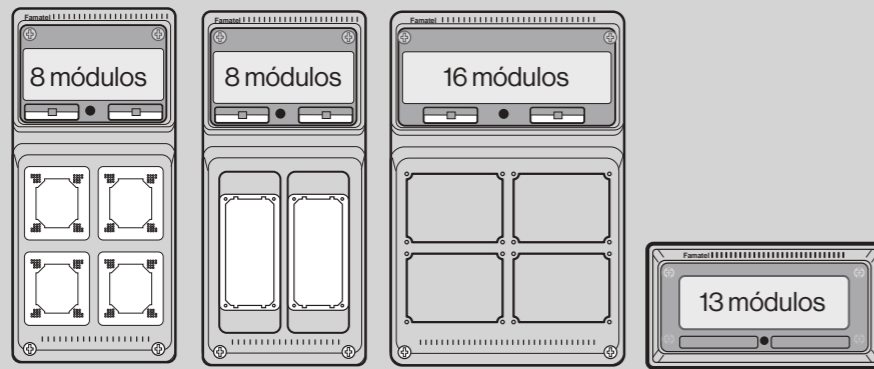
Customisable panels according to your needs

Aquasoft Online configurator

Famatel offers you the Aquasoft online configurator where you can customise your panel box and get a quote.

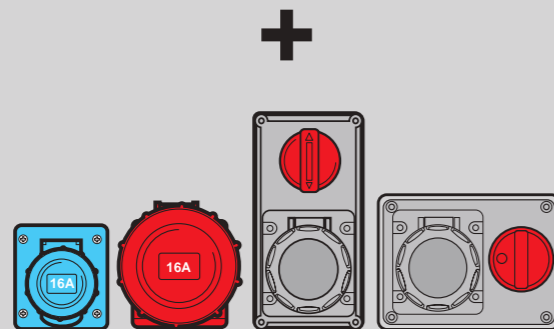
Sign up to get started:
<https://aquasoft.famatel.com/>

1º



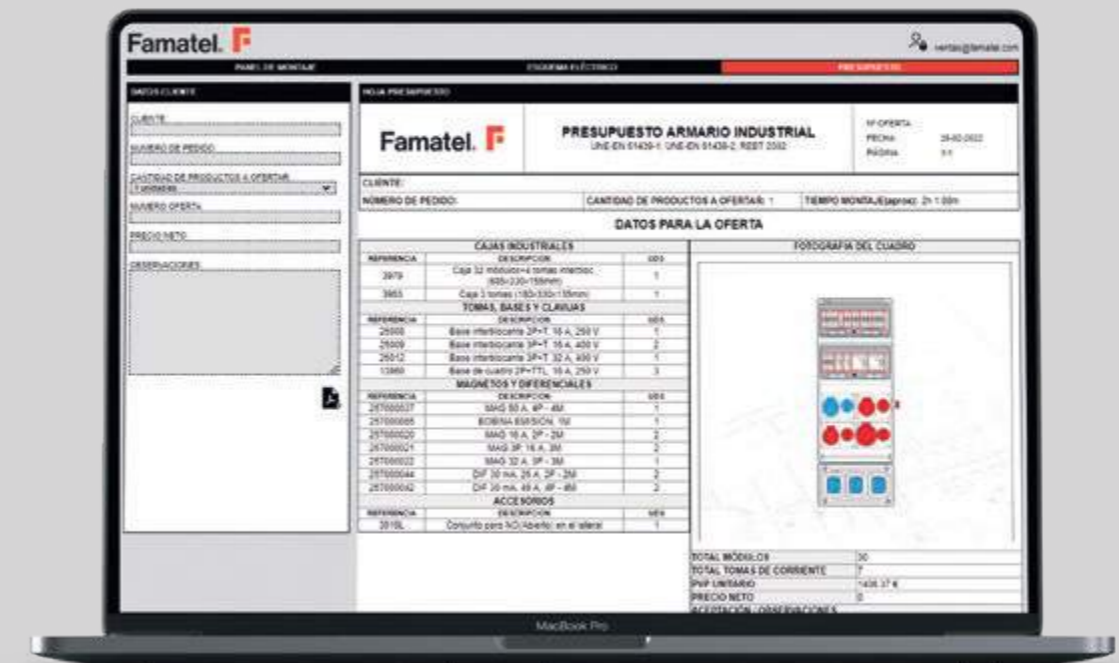
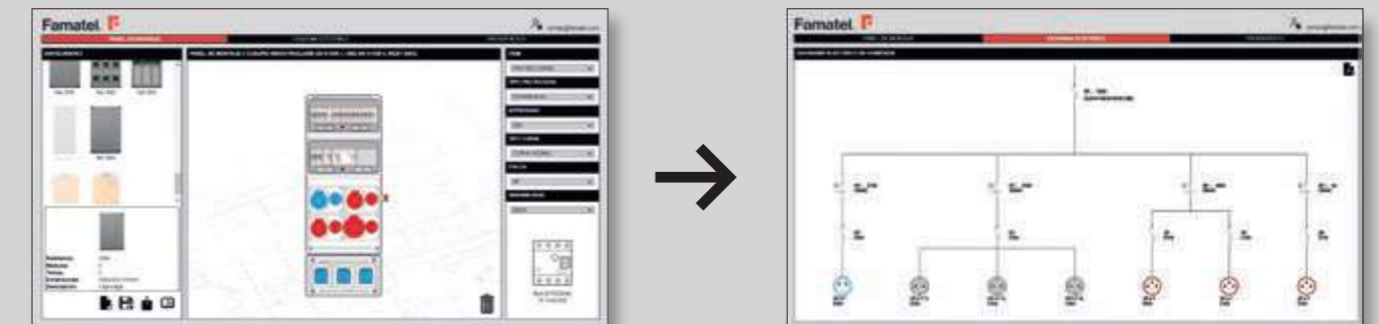
Elija el tipo de caja
Select the box type

2º



Seleccione las tomas
Select the sockets

3º



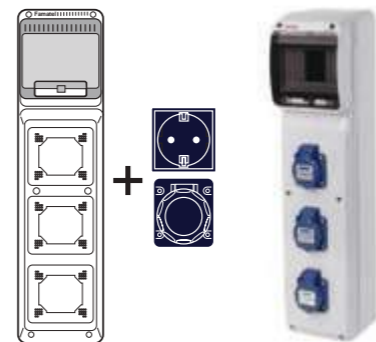
Cajas industriales cableadas IP44 AcquaCOMBI | AcquaCOMBI Cabled industrial boxes IP44

Cajas 6 módulos IP44 / Boxes 6 modules IP44



Ref. / Item	3 Tomas / Sockets IP44						
	16A				32A		
	2P+T 220V	3P+T 400V	3P+T+N 400V	2P+TTL 220V	2P+T 220V	3P+T 400V	3P+T+N 400V
6401	--	--	--	3	--	--	--
6402	3	--	--	--	--	--	--
6403	1	--	--	2	--	--	--
6404	2	--	--	1	--	--	--
6406	2	1	--	--	--	--	--
6407	2	--	--	--	--	1	--
6408	1	--	1	1	--	--	--
6409	1	--	--	1	--	--	1
6410	2	--	--	--	--	--	1

Norma / Norm: EN 62208 Otras configuraciones consultar / For other configurations, please contact us



Ref/Item 3960

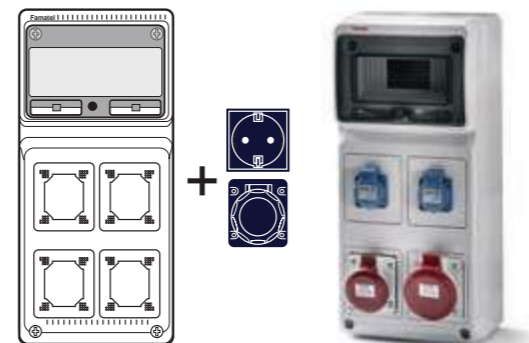
Ref/Item 6406

Cajas 8 módulos IP44 / Boxes 8 modules IP44



Ref. / Item	4 Tomas / Sockets IP44						
	16A				32A		
	2P+T 220V	3P+T 400V	3P+T+N 400V	2P+TTL 220V	2P+T 220V	3P+T 400V	3P+T+N 400V
6501	--	--	--	4	--	--	--
6502	2	--	--	2	--	--	--
6503	2	1	--	1	--	--	--
6504	--	1	--	2	--	1	--
6505	--	2	--	2	--	--	--
6506	--	--	--	2	--	2	--
6507	--	--	2	2	--	--	--
6508	--	--	--	2	--	--	2
6509	--	--	1	2	--	--	1
6510	1	1	--	2	--	--	--
6511	2	--	2	--	--	--	--
6512	2	--	--	--	--	--	2

Norma / Norm: EN 62208 Otras configuraciones consultar / For other configurations, please contact us



Ref/Item 3961

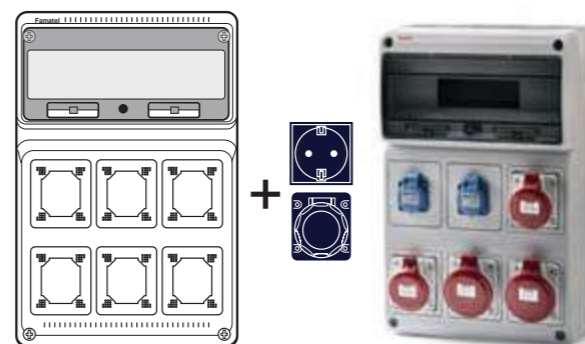
Ref/Item 6504

Cajas 16 módulos IP44 / Boxes 16 modules IP44



Ref. / Item	6 Tomas / Sockets IP44						
	16A				32A		
	2P+T 220V	3P+T 400V	3P+T+N 400V	2P+TTL 220V	2P+T 220V	3P+T 400V	3P+T+N 400V
6601	2	--	--	4	--	--	--
6602	--	2	--	2	--	2	--
6603	2	2	--	2	--	--	--
6604	--	--	2	2	--	--	2
6605	--	2	--	2	--	2	--
6606	2	--	2	--	--	--	2

Norma / Norm: EN 62208 Otras configuraciones consultar / For other configurations, please contact us



Ref/Item 3962

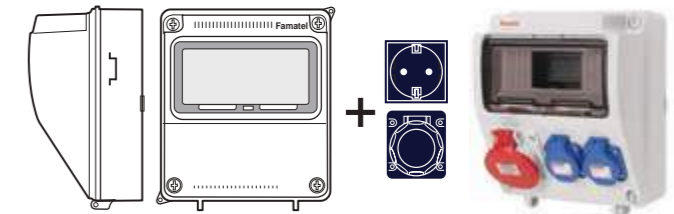
Ref/Item 6602

Cajas 9 módulos IP44 / Boxes 9 modules IP44



Ref. / Item	Tomas / Sockets IP44					
	16A			32A		63A
	3P+T 400V	3P+T+N 400V	2P+TTL 220V	3P+T 400V	3P+T+N 400V	3P+T+N 400V
3957.1	1	--	2	--	--	--
3957.2	--	--	2	1	--	--
3957.3	--	--	2	--	--	--
3957.4	--	--	4	--	--	--
3957.5	--	--	--	--	--	1
3957.7	--	1	2	--	--	--
3957.8	--	--	2	--	1	--
3957.9	2	--	--	--	--	--

Norma / Norm: EN 62208 Otras configuraciones consultar / For other configurations, please contact us



Ref/Item 3957

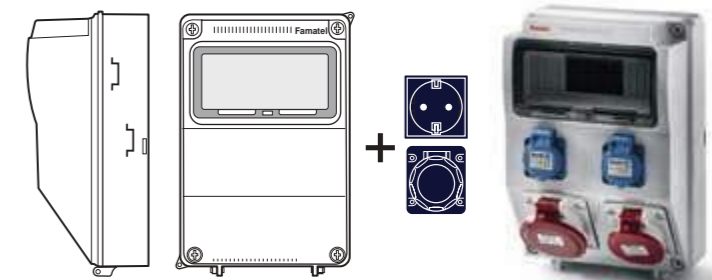
Ref/Item 3957.1

Cajas 9 módulos IP44 / Boxes 9 modules IP44



Ref. / Item	Tomas / Sockets IP44					
	16A			32A		63A
	3P+T 400V	3P+T+N 400V	2P+TTL 220V	3P+T 400V	3P+T+N 400V	3P+T+N 400V
3958.1	1	--	2	1	--	--
3958.2	2	--	2	--	--	--
3958.3	--	--	2	2	--	--
3958.4	--	1	2	--	1	--
3958.5	--	2	2	--	--	--
3958.6	--	--	2	--	2	--

Norma / Norm: EN 62208 Otras configuraciones consultar / For other configurations, please contact us



Ref/Item 3958

Ref/Item 3958.1

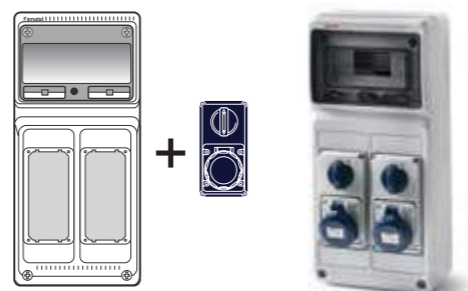
Cajas industriales cableadas IP65 AcquaCOMBI | AcquaCOMBI Cabled industrial boxes IP65

Cajas 8 módulos IP65 / Boxes 8 modules IP65



Ref. / Item	2 Tomas interbloqueantes / Interlocked sockets IP67						
	16A				32A		
	2P+T 220V	3P+T 400V	3P+T+N 400V	2P+TTL SCHUKO 220V	2P+T 220V	3P+T 400V	3P+T+N 400V
6201	2	--	--	--	--	--	--
6202	--	2	--	--	--	--	--
6203	1	--	1	--	--	--	--

Norma / Norm: EN 62208 Otras configuraciones consultar / For other configurations, please contact us



Ref/Item 3967

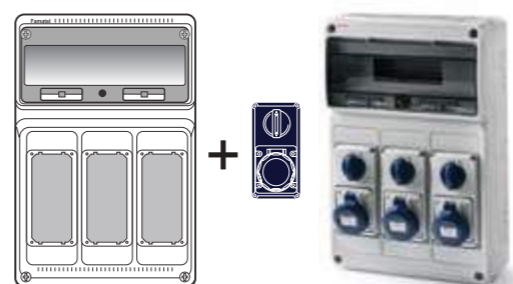
Ref/Item 6201

Cajas 16 módulos IP65 / Boxes 16 modules IP65



Ref. / Item	3 Tomas interbloqueantes / Interlocked sockets IP67						
	16A				32A		
	2P+T 220V	3P+T 400V	3P+T+N 400V	2P+TTL SCHUKO 220V	2P+T 220V	3P+T 400V	3P+T+N 400V
6301	3	--	--	--	--	--	--
6302	2	1	--	--	--	--	--
6303	2	--	1	--	--	--	--
6304	1	1	1	--	--	--	--
6305	1	--	--	--	--	1	1
6306	1	1	--	--	--	--	1

Norma / Norm: EN 62208 Otras configuraciones consultar / For other configurations, please contact us



Ref/Item 3968

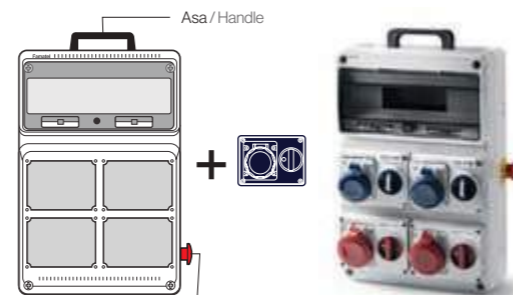
Ref/Item 6301

Cajas 16 módulos IP65 / Boxes 16 modules IP65



Ref. / Item	4 Tomas interbloqueantes / Interlocked sockets IP67						
	16A				32A		
	2P+T 220V	3P+T 400V	3P+T+N 400V	2P+TTL SCHUKO 220V	2P+T 220V	3P+T 400V	3P+T+N 400V
6901	2	2	--	--	--	--	--
6902	2	1	--	--	--	1	--
6903	3	1	--	--	--	--	--
6904	3	--	--	--	--	1	--
6905	4	--	--	--	--	--	--

Norma / Norm: EN 62208 / EN 60439-4
Otras configuraciones consultar / For other configurations, please contact us



Ref/Item 3970

Seta de emergencia
Emergency push button

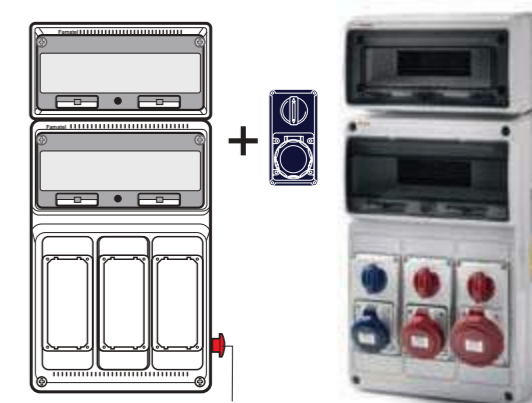
Ref/Item 6901

Cajas 32 módulos IP65 / Boxes 32 modules IP65



Ref. / Item	3 Tomas interbloqueantes / Interlocked sockets IP67						
	16A				32A		
	2P+T 220V	3P+T 400V	3P+T+N 400V	2P+TTL SCHUKO 220V	2P+T 220V	3P+T 400V	3P+T+N 400V
6051	1	1	--	--	--	1	--
6052	--	1	1	--	--	--	1

Norma / Norm: EN 62208 / EN 60439-4
Otras configuraciones consultar / For other configurations, please contact us



Ref/Item 3968+3964

Seta de emergencia
Emergency push button

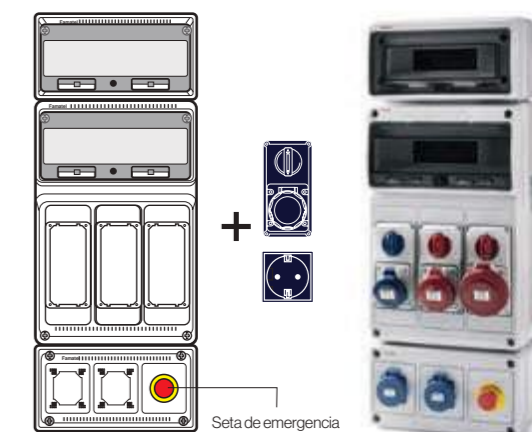
Ref/Item 6051

Cajas 32 módulos IP65 / Boxes 32 modules IP65



Ref. / Item	3 Tomas interbloqueantes / Interlocked sockets IP67						
	16A				32A		
	2P+T 220V	3P+T 400V	3P+T+N 400V	2P+TTL SCHUKO 220V	2P+T 220V	3P+T 400V	3P+T+N 400V
6053	3	--	--	2	--	--	--
6054	1	1	--	2	--	--	1

Norma / Norm: EN 62208 / EN 60439-4
Otras configuraciones consultar / For other configurations, please contact us

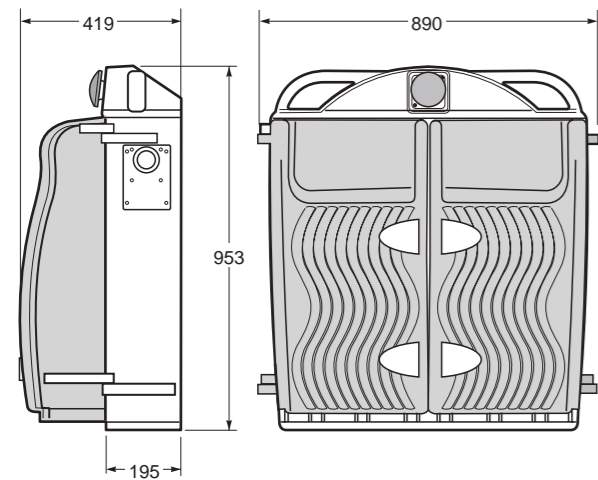


Ref/Item 3968+3964+3963

Seta de emergencia
Emergency push button

Ref/Item 6054

Caja / Box - Ref. Item **3980**



Dimensiones / Dimensions	
Altura / Height	953
Ancho / Width	890
Profundidad / Depth	419
Weight (kg)	18

Norma / Norm: EN 61439-1 / EN 61439-3 / EN 61439-4

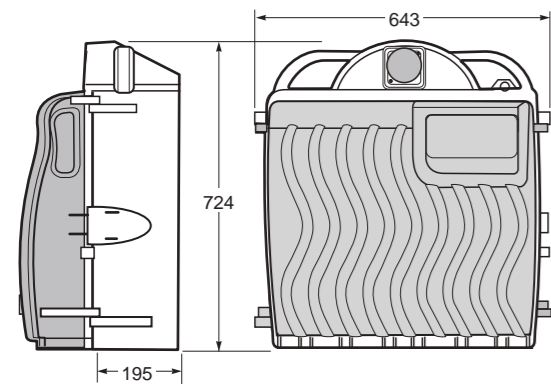


- Incluye paro de emergencia externo
- Includes an external emergency push button



Ref. / Item **3980**

Caja / Box - Ref. Item **3980P**



Dimensiones / Dimensions	
Altura / Height	724
Ancho / Width	643
Profundidad / Depth	419
Weight (kg)	11

Norma / Norm: EN 61439-1 / EN 61439-3 / EN 61439-4

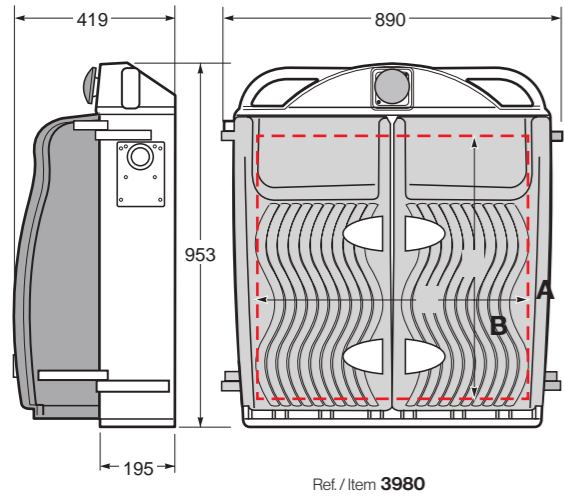


- Incluye paro de emergencia externo
- Includes an external emergency push button



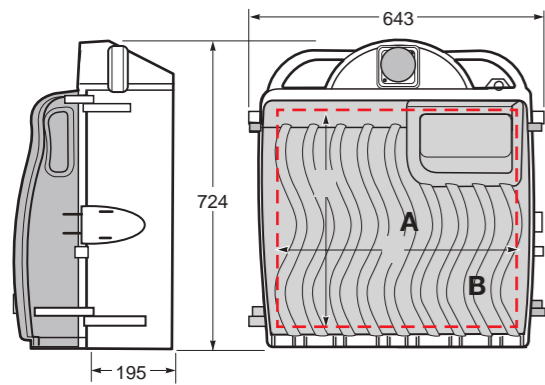
Ref. / Item **3980P**

Posibles montajes AcquaCOMBI PLUS | AcquaCOMBI PLUS Assembling configurations



Ref. / Item 3980

Capacidad para cajas Acqua-Combi Capacity for Acqua-Combi Enclosures		
Opciones / Options	Ref. / Item	Nº de
1	3962	2
2	3962 + 3964	2+2
3	3962 + 3968	1+1
4	3962 + 3970	1+1
5	3968	2
6	3970 + 3964	2+2



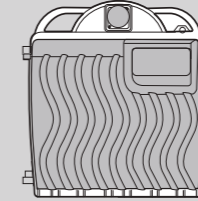
Ref. / Item 3980P

Capacidad para cajas Acqua-Combi Capacity for Acqua-Combi Enclosures		
Opciones / Options	Ref. / Item	Nº de
1	3962	1
2	3970	1
3	3968	1
4	3961	2
5	3961 + 3967	1+1
6	3967	2

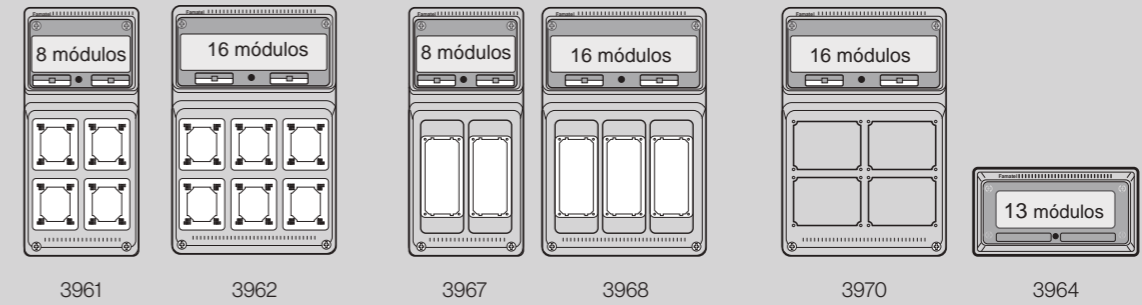
Para otras configuraciones, consultar / Please contact us for other configurations



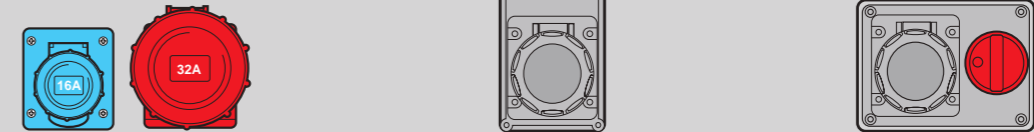
1º Elije el tipo de caja
Select the box type



2º



3º Seleccione las tomas
Select the sockets



4º Seleccione las protecciones
Select the protection devices



En 24 h tiene su presupuesto
You will receive the quotation in 24 h



Minería

La gama IMPACT ha sido diseñada especialmente para responder a las altas exigencias de la industria minera, como la resistencia al polvo y a los impactos, por posibles colisiones con piedras.

IMPACT satisface la demanda en este sector mediante una amplia gama de configuraciones prefabricadas y configurables, con una resistencia de IK10 y protección IP67 contra partículas sólidas y líquidas.

Mining

The mining industry requires that its components have a high level of resistance to dust and also to impacts, due to possible collisions with stones. The IMPACT line was specially designed for this field, offering IK10 resistance and IP67 protection against solid and liquid particles.

Extensively configurable and with a wide range of prefabricated configurations, the impact range is ideal to meet your requirements in the mining sector.



Cajas de goma IMPACT

Las nuevas cajas de goma IMPACT, fabricadas en goma butílica, se han diseñado para su aplicación en entornos industriales con una alta exigencia técnica: alta protección a los agentes externos y gran resistencia al impacto.

Disponen de un amplio espacio de cableado y un diseño exterior que asegura una perfecta protección para evitar la entrada de agua, polvo, aceites, etc.

Esta gama está disponible desde 10 a 18 módulos.

IMPACT rubber boxes

The new IMPACT rubber boxes are designed for installations requiring a high degree of protection from external agents as well as high impact resistance.

Made of butyl rubber, they are designed for application in industrial environments with high technical demands. They have ample wiring space and their exterior design that ensures perfect protection from the entry of water, dust, oils, etc. Available from 10 to 18 modules.



Ventana transparente de policarbonato con cierre por muelle.

Shatterproof transparent polycarbonate cover with spring enclosure for modular switches.



Carril DIN incorporado y posibilidad de sujeción en la base de bornes, placas metálicas, etc.

DIN rail included and possible to be mounted on the base terminal bars, metal plates, etc.



3 modelos disponibles (10, 12, 18 módulos). Corte de módulos según necesidad.

Available in three models (10, 12, 18 modules). Modules cut according to your needs.

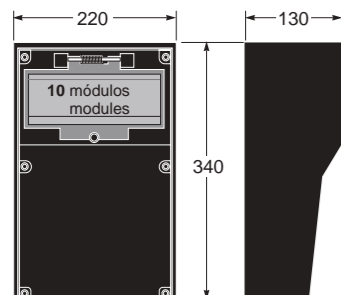


Armadura de doble aislamiento en goma butílica, garantizando un IP65 y una alta resistencia al impacto, IK10.

Double insulated framework in hard butyl rubber, guarantees IP65 and a high degree of impact resistance, IK10.

Cajas de distribución de goma butílica Impact | Impact Solid strong butyl rubber distribution boxes

Cajas de goma / Rubber boxes - Ref. Item **23310**



Dimensiones / Dimensions	
Altura / Height	340
Ancho / Width	220
Profundidad / Depth	130

Norma / Norm: EN 62208 / EN 60670-1
Estabilidad térmica / Dimensional stability: **-20° +80°**

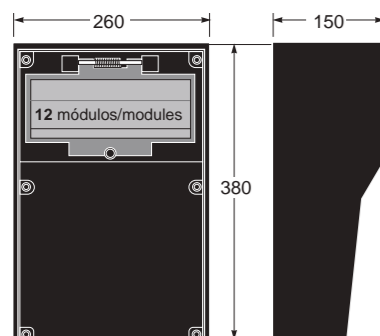


- Caja robusta de caucho butílico con aislamiento total, autoextinguible, máxima resistencia a los aceites, ácidos, gasolina y disolventes industriales, y una excepcional resistencia al envejecimiento.
- Ventana transparente de policarbonato, 10 módulos con cierre por resorte de acero inoxidable AISI 304 y junta de estanqueidad para garantizar un grado de protección IP65 con los tornillos roscados. La cubierta de la armadura tiene un sello en relieve especial que garantiza el doble aislamiento y el grado de protección.
- Robust box in strong Butyl rubber with total isolation, self-extinguishing, maximal resistance to oils, acids, gasoline and industrial solvents, and with an exceptional resistance to aging.
- Unbreakable polycarbonate window, 10 modules, shock resistant with spring and stainless steel pin ASI. Protection degree up to IP65. Rubber basis with flush-mounted gasket around the perimeter. Rubber covers with respective gasket in relief that, by connection with the rubber basis, guarantees the double insulation and the degree of protection.



Ref. / Item **23310**

Cajas de goma / Rubber boxes - Ref. Item **23311**



Dimensiones / Dimensions	
Altura / Height	380
Ancho / Width	260
Profundidad / Depth	150

Norma / Norm: EN 62208 / EN 60670-1
Estabilidad térmica / Dimensional stability: **-20° +80°**

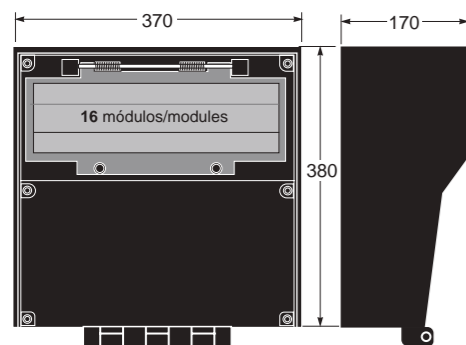


- Caja robusta de caucho butílico con aislamiento total, autoextinguible, máxima resistencia a los aceites, ácidos, gasolina y disolventes industriales, y una excepcional resistencia al envejecimiento.
- Ventana transparente de policarbonato, 12 módulos con cierre por resorte de acero inoxidable AISI 304 y junta de estanqueidad para garantizar un grado de protección IP65 con los tornillos roscados. La cubierta de la armadura tiene un sello en relieve especial que garantiza el doble aislamiento y el grado de protección.
- Robust box in strong Butyl rubber with total isolation, self-extinguishing, maximal resistance to oils, acids, gasoline and industrial solvents, and with an exceptional resistance to aging.
- Unbreakable polycarbonate window, 12 modules, shock resistant with spring and stainless steel pin ASI. Protection degree up to IP65. Rubber basis with flush-mounted gasket around the perimeter. Rubber covers with respective gasket in relief that, by connection with the rubber basis, guarantees the double insulation and the degree of protection.



Ref. / Item **23311**

Cajas de goma / Rubber boxes - Ref. Item **23312**



Dimensiones / Dimensions	
Altura / Height	380
Ancho / Width	370
Profundidad / Depth	170

Norma / Norm: EN 62208 / EN 60670-1
Estabilidad térmica / Dimensional stability: **-20° +80°**

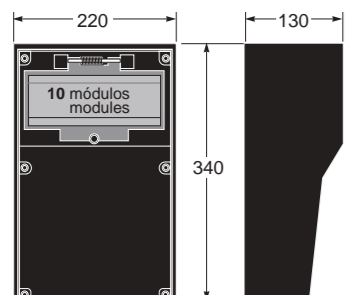


- Caja robusta de caucho butílico con aislamiento total, autoextinguible, máxima resistencia a los aceites, ácidos, gasolina y disolventes industriales, y una excepcional resistencia al envejecimiento.
- Ventana transparente de policarbonato, 18 módulos con cierre por resorte de acero inoxidable AISI 304 y junta de estanqueidad para garantizar un grado de protección IP65 con los tornillos roscados. La cubierta de la armadura tiene un sello en relieve especial que garantiza el doble aislamiento y el grado de protección.
- Robust box in strong Butyl rubber with total isolation, self-extinguishing, maximal resistance to oils, acids, gasoline and industrial solvents, and with an exceptional resistance to aging.
- Unbreakable polycarbonate window, 18 modules, shock resistant with spring and stainless steel pin ASI. Protection degree up to IP65. Rubber basis with flush-mounted gasket around the perimeter. Rubber covers with respective gasket in relief that, by connection with the rubber basis, guarantees the double insulation and the degree of protection.



Ref. / Item **23312**

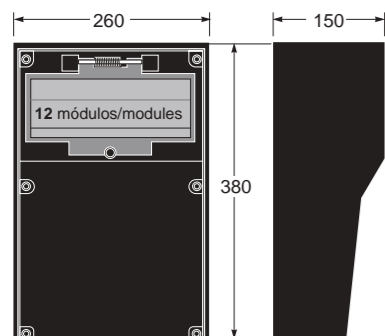
Cajas de goma / Rubber boxes - Ref. Item **23310**



Ref / Item	Nº schuko	IP67 16A 3p+T+N 380-440V	IP67 32A 3p+T+N 380-440V	IP67 63A 3p+T+N 380-440V	IP67 125A 3p+T+N 380-440V
23310.1	4	--	--	--	--
23310.2	1	1	--	--	--
23310.3	1	--	1	--	--
23310.4	--	--	--	1	--
23310.5	--	--	--	--	1

Norma / Norm: EN 62208 / EN 60439-1 / EN 60439-4

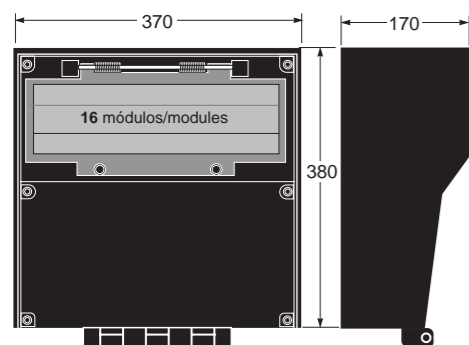
Cajas de goma / Rubber boxes - Ref. Item **23311**



Ref / Item	Nº schuko	IP67 16A 3p+T+N 380-440V	IP67 32A 3p+T+N 380-440V	IP67 63A 3p+T+N 380-440V
23311.1	6	--	--	--
23311.2	3	2	--	--
23311.3	3	--	2	--
23311.4	3	1	1	--
23311.5	--	1	1	--
23311.6	3	--	--	1
23311.7	--	1	--	1
23311.8	--	--	1	1

Norma / Norm: EN 62208 / EN 60439-1 / EN 60439-4

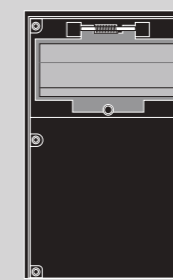
Cajas de goma / Rubber boxes - Ref. Item **23312**



Ref / Item	Nº schuko	IP67 16A 3p+T+N 380-440V	IP67 32A 3p+T+N 380-440V	IP67 63A 3p+T+N 380-440V	IP67 125A 3p+T+N 380-440V
23312.1	10	--	--	--	--
23312.2	5	3	--	--	--
23312.3	5	--	2	--	--
23312.4	5	2	1	--	--
23312.5	5	--	--	1	--
23312.6	--	3	--	1	--
23312.7	--	--	2	1	--
23312.8	--	2	1	1	--
23312.9	4	--	--	--	1

Norma / Norm: EN 62208 / EN 60439-1 / EN 60439-4

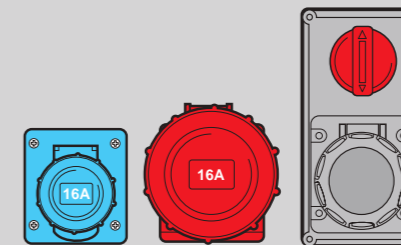
1º



Elija el tipo de caja
Select the box



2º



Seleccione las tomas
Select the sockets



3º



Seleccione las protecciones
Select the protection devices



En 24 h tiene su presupuesto
You will receive the quotation in 24 h

Soportes
Supports - Ref. Item **1833**

1

- Soportes metálico para fijación a pared para modelos: 23310 / 23311
- Metallic supports for wall fixing for models: 23310 / 23311



Ref. / Item **1833**

Soportes
Supports - Ref. Item **1834**

1

- Soporte metálico para fijación a pared para modelo: 23312
- Metallic supports for wall fixing for models: 23312



Ref. / Item **1834**

Cerradura metálica
Metallic lock - Ref. Item **3900**

50

- Cerradura metálica serie Acqua Combi.
- Metallic lock for Acqua Combi serie.



Ref. / Item **3900**

Placa ciega pretoquelada
Pre-drilled blind cover - Ref. Item **3901**

1x bolsa / bag 6u.



Ref. / Item **3901**

Placa universal
Universal cover - Ref. Item **3902**

1x bolsa / bag 6u.

- Placa universal tomas 16A / 32A IP44/67
- Universal cover for sockets 16A / 32A IP44/67



Ref. / Item **3902**

Racord de unión
Link - Ref. Item **3903**

1x bolsa / bag 10u.



Ref. / Item **3903**

Placa para tomas de corriente
Cover for panel sockets - Ref. Item **3905**

1x bolsa / bag 6u.

- Placa para toma de corriente de cuadro 50x50
- Cover for panel sockets outlets 50x50



Ref. / Item **3905**

Placa universal doble
Universal double cover - Ref. Item **3907**

1

- Placa universal doble para tomas 16A / 32A IP44/67
- Universal double cover for sockets 16A / 32A IP44/67



Ref. / Item **3907**

Placa adaptadora
Adaptor cover - Ref. Item **3909**

1

- Placa adaptadora para tomas de cuadro de salida recta 63A
- Adaptor cover for 63A straight panel socket



Ref. / Item **3909**

Accesorio para fijar a pared
Accessory for wall-mounting - Ref. Item **3910**

1x bolsa / bag 40u.



Ref. / Item **3910**

Tapones para tornillos
Internal screw caps - Ref. Item **3911**

1x bolsa / bag 40u.

- Tapones interiores para Magna
- Inside Magna Caps



Ref. / Item **3911**

Placa con toma IP54
Cover with socket IP54 - Ref. Item **3915**

1

- Placa con toma IP54 16A-250V
- Cover with socket IP54 16A-250V-



Ref. / Item **3915**

Placa con toma IP67
Cover with socket IP67 - Ref. Item **3916**



Asa
Handle - Ref. Item **3917**



- Placa con toma IP67 16A-250V
- Cover with socket IP67 16A-250V-



Ref./Item **3916**



Ref./Item **3917**



Placa ciega
Blind cover - Ref. Item **3923**



Soporte armario 3980
Box support 3980 - Ref. Item **3981**



- Soporte armario para modelo: 3980
- Box support for model: 3980



Ref./Item **3923**



Ref./Item **3981**

Placa ciega doble pretroquelada
Pre-drilled double blind cover - Ref. Item **3918**



Placa con paro de emergencia
Cover with emergency push button - Ref. Item **3919**



- Placa con paro de emergencia contacto NO
- Cover with emergency push button NO contact



Ref./Item **3918**



Ref./Item **3919**

Soporte armario 3980P
Box support 3980P - Ref. Item **3982**



Ruedas para armario 3980
Wheels for enclosure 3980 - Ref. Item **3983**



- Soporte armario para modelo: 3980P
- Box support for model: 3980P



Ref./Item **3982**



Ref./Item **3983**

Candado para precinto
Padlock for precinct - Ref. Item **3984**

1



Ref./Item **3984**

Cierre metálico
Metallic lock - Ref. Item **150039570**

5



Ref./Item **150039570**

Soporte metálico
Metallic support - Ref. Item **150039980**

1

- Soporte metálico para: 3951 / 3952 / 3961 / 3962 / 3967 / 3968.
- Metallic support for: 3951 / 3952 / 3961 / 3962 / 3967 / 3968.



Ref./Item **150039980**

Soporte metálico
Metallic support - Ref. Item **150039982**

1

- Soporte metálico para: 3952 / 3962 / 3968 / 3970.
- Metallic support for: 3952 / 3962 / 3968 / 3970.



850 (h) x 420 (w)

Ref./Item **150039982**

Soporte metálico
Metallic support - Ref. Item **150039983**

1

- Soporte metálico para: 2 x 3952 / 2 x 3962 / 2 x 3968 / 2 x 3970.
- Metallic support for: 2 x 3952 / 2 x 3962 / 2 x 3968 / 2 x 3970.



850 (h) x 720 (w)

Ref./Item **150039983**

Regleta de neutro y tierra
Terminal bar - Ref. Item **RG-12**

1

- Regleta de neutro y tierra 2x16 mm² + 12x10 mm².
- Neutral and earth terminal bar 2x16 mm² + 12x10 mm².



Ref./Item **RG-12**

Soporte metálico
Metallic support - Ref. Item **150039980**

1

- Soporte metálico para: 3951 / 3952 / 3961 / 3962 / 3967 / 3968.
- Metallic support for: 3951 / 3952 / 3961 / 3962 / 3967 / 3968.



Ref./Item **150039980**

Soporte metálico
Metallic support - Ref. Item **150039982**

1

- Soporte metálico para: 3952 / 3962 / 3968 / 3970.
- Metallic support for: 3952 / 3962 / 3968 / 3970.



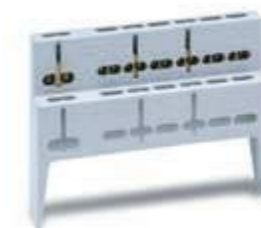
850 (h) x 420 (w)

Ref./Item **150039982**

Soporte regletas + regleta
Terminal bar support + Terminal bar - Ref. Item **SPTA-12**

1

- Soporte regleta de neutro y tierra para Acqua Combi + 1 regleta RG-12 (2x16 mm² + 12x10 mm²).
- Neutral and earth terminal bar support for Acqua Combi serie + 1 terminal RG-12 (2x16 mm² + 12x10 mm²).



Ref./Item **SPTA-12**

Soporte regletas + regleta
Terminal bar support + Terminal bar - Ref. Item **SPTC-4**

1

- Soporte regletas de neutro y tierra para ref. 3904, 3904-T y serie Acqua Combi + 2 regletas RG-04 (2x16 mm² + 4x10 mm²).
- Neutral and earth terminal bar support for item 3904, 3904-T and Acqua Combi serie + 2 terminal bar RG-04 (2x16 mm² + 4x10 mm²).



Ref./Item **SPTC-4**

Protección frente a la climatología

Protection against weather complexities



9 ARMARIOS DE DISTRIBUCIÓN

DISTRIBUTION ENCLOSURES



9

9.1
ARMARIOS DE FIJACIÓN MURAL IP65
 WALL MOUNTING ENCLOSURES IP65

p. 204



9.2
ARMARIOS DE DISTRIBUCIÓN IP65
 DISTRIBUTION ENCLOSURES IP65

p. 212



9.3
ARMARIOS DE DISTRIBUCIÓN IP40
 DISTRIBUTION ENCLOSURES IP40

p. 224



9.4
ARMARIOS METÁLICOS DE DISTRIBUCIÓN IP40
 METAL IP40 DISTRIBUTION ENCLOSURES

p. 276



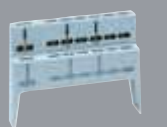
9.5
ARMARIOS METÁLICOS PARA INFRAESTRUCTURA COMÚN DE TELECOMUNICACIONES (ICT)
 METAL ENCLOSURE FOR COMMON ELECOMMUNICATIONS INFRASTRUCTURE (ICT)

p. 280



9.6
ACCESORIOS ARMARIOS
 ENCLOSURES ACCESSORIES

p. 288





39123
IP65 | ABS



39134
IP65 | ABS



39145
IP65 | ABS



39146
IP65 | ABS



39157
IP65 | ABS



39168
IP65 | ABS





Cajas MAGNA

MAGNA está formada por 6 modelos hasta una medida máxima de 1000x750. Pensadas para su aplicación en el sector residencial e industrial por su versatilidad y grado de protección a los agentes externos. Incorporan una placa metálica que permite la instalación de cualquier equipo eléctrico y de control. Destaca la posibilidad de incorporar un equipo porta módulos así como la instalación de una segunda puerta de seguridad. Su sistema de apertura por llave triangular permite un rápido y fácil acceso al interior de la instalación.

MAGNA boxes

MAGNA is made up of 6 models up to a maximum size of 1000x750. Designed for application in the residential and industrial sector due to its versatility and degree of protection against external agents. They incorporate a metal plate that allows the installation of any electrical and control equipment. The possibility of incorporating a module holder unit as well as the installation of a second security door stands out. Its triangular key opening system allows quick and easy access to the interior of the installation.



Entornos expuestos a la intemperie

Los armarios MAGNA ofrecen resistencia a la radiación UV. Son ideales para el montaje seguro de sistemas de disyuntores en garajes, estacionamientos y otros entornos.

Environments exposed to the outdoors

MAGNA enclosures offer UV radiation resistance, making them ideal for safely mounting circuit breaker systems in garages, parking lots, and many other environments.



Zonas costeras

Gracias a la fabricación en ABS, la línea MAGNA permite su aplicación en territorios próximos a la costa. También puede aplicarse en plataformas petrolíferas y en proyectos situados en primera línea de playa.

Coastal areas

Thanks to the ABS manufacturing, the MAGNA line allows its application in regions close to the ocean. MAGNA can be applied both on oil platforms and on beachfront projects.



Industria alimentaria

Esta gama es ideal para su aplicación en entornos húmedos de la industria alimentaria, como refrigeradores e invernaderos, gracias a su grado de protección IP65 contra partículas.

Food industry

Offering an IP65 degree of protection against particles, the MAGNA line is ideal for application in humid environments such as refrigerators and greenhouses in various environments of the food industry.



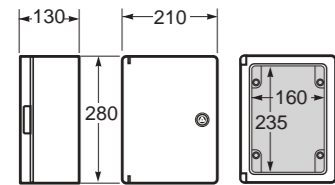
Distribución de energía

Para una industria que demanda componentes de alta resistencia ante posibles impactos de protección, MAGNA ofrece un grado de resistencia IK10 al ser fabricada en ASA.

Energy distribution

The MAGNA made in ASA line provides IK10 resistance grade, the industry demands high resistance components against possible protection impacts.

Armario / Enclosure - Ref. Item **39123-T / 39123**



Dimensiones externas / External dimensions	
Altura / Height	280
Ancho / Width	210
Profundidad / Depth	130

Dimensiones internas / Internal dimensions	
Altura / Height	235
Ancho / Width	160
Profundidad / Depth	123

Normas / Norms: EN 61439-1 / EN 60439-3 / EN 62208



- Puerta PC y base en ABS (39123-T)
 - Puerta y base en ABS (39123)
 - Sistema de cierre 1/4 de giro
 - Incluye placa metálica galvanizada
- PC door and base in ABS (39123-T)
 - Door and base in ABS (39123)
 - 1/4 turn plastic key
 - Galvanized metallic plate included

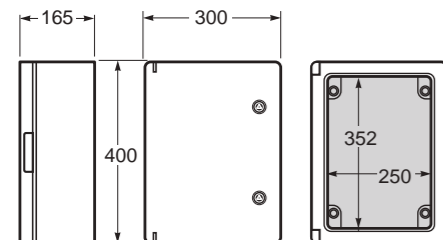


Ref. / Item **39123-T**



Ref. / Item **39123**

Armario / Enclosure - Ref. Item **39134-T / 39134**



Dimensiones externas / External dimensions	
Altura / Height	400
Ancho / Width	300
Profundidad / Depth	165

Dimensiones internas / Internal dimensions	
Altura / Height	352
Ancho / Width	250
Profundidad / Depth	158

Normas / Norms: EN 61439-1 / EN 60439-3 / EN 62208



- Puerta PC y base en ABS (39134-T)
 - Puerta y base en ABS (39134)
 - Sistema de cierre 1/4 de giro
 - Incluye placa metálica galvanizada
- PC door and base in ABS (39134-T)
 - Door and base in ABS (39134)
 - 1/4 turn plastic key
 - Galvanized metallic plate included

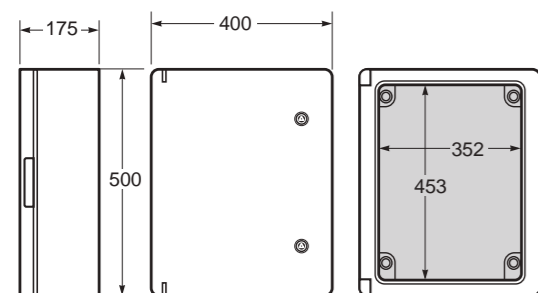


Ref. / Item **39134-T**



Ref. / Item **39134**

Armario / Enclosure - Ref. Item **39145-T / 39145**



Dimensiones externas / External dimensions	
Altura / Height	500
Ancho / Width	400
Profundidad / Depth	175

Dimensiones internas / Internal dimensions	
Altura / Height	453
Ancho / Width	352
Profundidad / Depth	168

Normas / Norms: EN 61439-1 / EN 60439-3 / EN 62208



- Puerta PC y base en ABS (39145-T)
 - Puerta y base en ABS (39145)
 - Sistema de cierre 1/4 de giro
 - Incluye placa metálica galvanizada
- PC door and base in ABS (39145-T)
 - Door and base in ABS (39145)
 - 1/4 turn plastic key
 - Galvanized metallic plate included

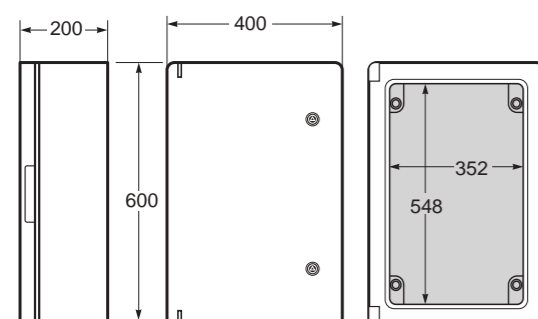


Ref. / Item **39145-T**



Ref. / Item **39145**

Armario / Enclosure - Ref. Item **39146-T / 39146**



Dimensiones externas / External dimensions	
Altura / Height	600
Ancho / Width	400
Profundidad / Depth	200

Dimensiones internas / Internal dimensions	
Altura / Height	548
Ancho / Width	352
Profundidad / Depth	193

Normas / Norms: EN 61439-1 / EN 60439-3 / EN 62208



- Puerta PC y base en ABS (39146-T)
 - Puerta y base en ABS (39146)
 - Sistema de cierre 1/4 de giro
 - Incluye placa metálica galvanizada
- PC door and base in ABS (39146-T)
 - Door and base in ABS (39146)
 - 1/4 turn plastic key
 - Galvanized metallic plate included

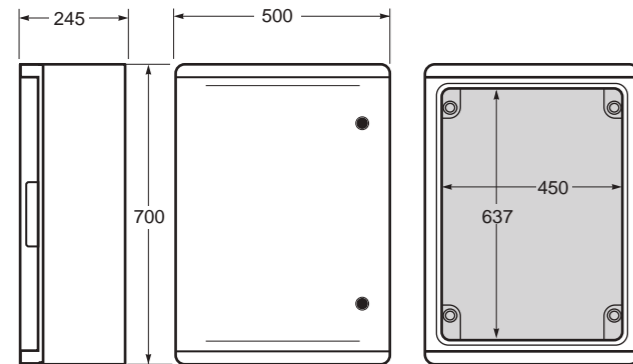


Ref. / Item **39146-T**



Ref. / Item **39146**

Armario / Enclosure - Ref. Item **39157-T / 39157**



Dimensiones externas / External dimensions	
Altura / Height	700
Ancho / Width	500
Profundidad / Depth	245

Dimensiones internas / Internal dimensions	
Altura / Height	637
Ancho / Width	450
Profundidad / Depth	238

Normas / Norms: EN 61439-1 / EN 60439-3 / EN 62208



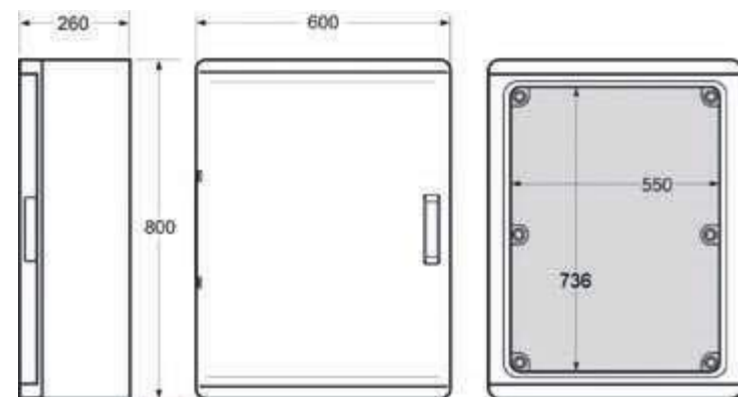
- Puerta PC y base en ABS (39157-T)
 - Puerta y base en ABS (39157)
 - Sistema de cierre 1/4 de giro
 - Incluye placa metálica galvanizada
- PC door and base in ABS (39157-T)
 - Door and base in ABS (39157)
 - 1/4 turn plastic key
 - Galvanized metallic plate included



Ref. / Item **39157-T**

Ref. / Item **39157**

Armario / Enclosure - Ref. Item **39168-T / 39168**



Dimensiones externas / External dimensions	
Altura / Height	800
Ancho / Width	600
Profundidad / Depth	260

Dimensiones internas / Internal dimensions	
Altura / Height	736
Ancho / Width	550
Profundidad / Depth	253

Normas / Norms: EN 61439-1 / EN 60439-3 / EN 62208



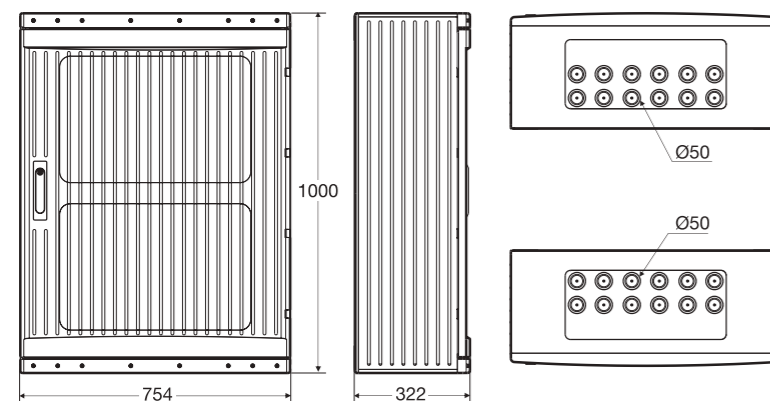
- Puerta PC y base en ABS (39168-T)
 - Puerta y base en ABS (39168)
 - Sistema de cierre 1/4 de giro
 - Incluye placa metálica galvanizada
- PC door and base in ABS (39168-T)
 - Door and base in ABS (39168)
 - 1/4 turn plastic key
 - Galvanized metallic plate included



Ref. / Item **39168-T**

Ref. / Item **39168**

Armario / Enclosure - Ref. Item **39169**



Dimensiones externas / External dimensions	
Altura / Height	1000
Ancho / Width	754
Profundidad / Depth	322

Dimensiones internas / Internal dimensions	
Altura / Height	970
Ancho / Width	700
Profundidad / Depth	260

Normas / Norms: IEC/EN 62208



- Base y puerta en ASA (Acrylonitrile Stryrene Acrylate)
 - Sistema triple de cerradura
 - Cerradura metálica
 - Incluye placa metálica galvanizada
- Door and base in ASA (Acrylonitrile Stryrene Acrylate)
 - Triple lock system
 - Metallic lock
 - Galvanized metallic plate included



Ref. / Item **39169**



Gabinetes ACQUA / ACQUAPLUS

Los gabinetes ACQUA fueron desarrollados para aplicación en ambientes expuestos a la intemperie, sujetos a polvo y humedad. Sus principales características son el alto grado de protección contra la penetración de partículas (IP65) y la resistencia al impacto (IK08). Su diseño fue desarrollado para facilitar el acceso a los cables y componentes internos de su instalación, a través de un sistema de tapa optimizado para aperturas y cierres ergonómicos.

ACQUA cabinets / ACQUAPLUS

ACQUA cabinets were developed for use in environments exposed to weather, subject to dust and moisture. Its main features are the high degree of protection against particle penetration (IP65) and impact resistance (IK08). Its design was developed to facilitate access to the cables and internal components of its installation, through a lid system optimised for ergonomic openings and enclosures.

ACQUA



3904-T
4 DIN | IP65 | ABS



3908-T
8 DIN | IP65 | ABS



3912-T
12 DIN | IP65 | ABS



3926-T
26 DIN | IP65 | ABS



3942-T
42 DIN | IP65 | ABS

ACQUAPLUS



39018
18 DIN | IP65 | ABS



39036
36 DIN | IP65 | ABS



39054
54 DIN | IP65 | ABS



39072
72 DIN | IP65 | ABS



Instalaciones fotovoltaicas

Ideal para el montaje de sistemas string-box en la industria fotovoltaica, gracias a su alto nivel de resistencia a la penetración de partículas sólidas y líquidas.

Photovoltaic installations

Ideal for mounting string box systems for the photo-voltaic industry. Thanks to the high level of resistance to the penetration of solid and liquid particles.



Obras públicas

Los entornos con un alto nivel de polvo y agua requieren que los componentes eléctricos estén debidamente protegidos con un grado de protección IP65.

Public works

Environments with a high level of dust and water require that the electrical components are properly protected with a degree of protection IP65.



Exteriores

La gama ACQUA se ha desarrollado especialmente para dar respuesta a los desafíos de su uso en exteriores, como la protección contra la lluvia, la nieve y las altas temperaturas.

External environments

The ACQUA line was specially developed with the challenges of use in outdoor environments in mind, protection against rain, snow and high temperatures.



Áreas litorales

Nuestra gama ACQUA está fabricada en ABS tratado para soportar la radiación UV y evitar la oxidación provocada por la salinidad de los territorios más cercanos al mar.

Areas close to lakes, rivers and the sea

Regions near the sea need products that do not oxidize and are prepared against UV radiation. The ACQUA line is made of treated ABS to withstand the most extreme conditions.



Entradas pretroueladas para facilitar su instalación.
Pre-drilled entries for an easy installation.



Posibilidad de instalar cerradura metálica.
Optional metal lock.



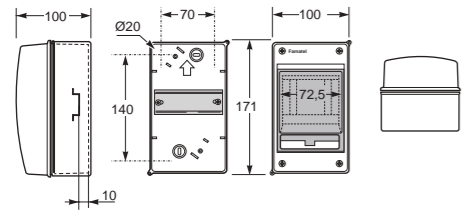
Posibilidad de instalar terminales de neutro y tierra.
Ready to install the terminal blocks for neutral and earth connection.



Cierre ergonómico para facilitar la apertura/cierre del armario.
Ergonomic opening/closing system.

Armario / Enclosure - Ref. Item **3902-T**

1 30



Dimensiones / Dimensions	
Altura / Height	171
Ancho / Width	100
Profundidad / Depth	100

Ref. / Item	Configuración / Configuration
3902-TTB	2 x RG-04
3902-TTB1	1 x RG-04

Norma / Norm: EN 62208



- Marco y base en ABS
- Ventana transparente en PC
- Incluye tapones interiores para IP

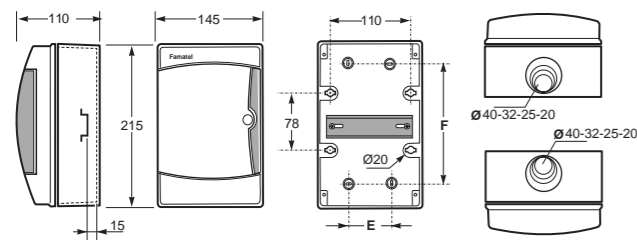
- Frame and base in ABS
- Transparent window in PC
- Screw taps included for IP



Ref. / Item **3902-T**

Armario / Enclosure - Ref. Item **3904-T / 3904**

1 17



Dimensiones / Dimensions	
Altura / Height	215
Ancho / Width	145
Profundidad / Depth	110

Entradas / Entries	
Superior / Top	1 x Ø20, Ø25, Ø32, Ø40
Inferior / Bottom	1 x Ø20, Ø25, Ø32, Ø40

Ref. / Item	Configuración / Configuration
3904-TTB	1 x SPTC-4
3904-TB	1 x SPTC-4

Norma / Norm: EN 62208



- Marco y base en ABS
- Ventana transparente en PC (3904-T)
- Ventana opaca en ABS (3904)
- Incluye tapones interiores para IP

- Frame and base in ABS
- Transparent window in PC (3904-T)
- Opaque window in ABS (3904)
- Screw taps included for IP



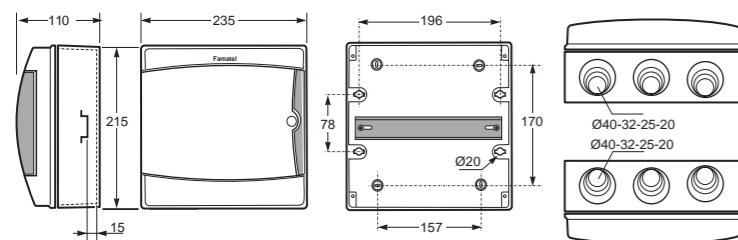
Ref. / Item **3904-T**



Ref. / Item **3904**

Armario / Enclosure - Ref. Item **3908-T / 3908**

1 9



Dimensiones / Dimensions	
Altura / Height	215
Ancho / Width	235
Profundidad / Depth	110

Entradas / Entries	
Superior / Top	3 x Ø20, Ø25, Ø32, Ø40
Inferior / Bottom	3 x Ø20, Ø25, Ø32, Ø40

Ref. / Item	Configuración / Configuration
3908-TTB	1 x SPTA-12 + 1 x RG-12
3908-TTB1	1 x SPTA-12
3908-TB	1 x SPTA-12 + 1 x RG-12

Norma / Norm: EN 62208



- Marco y base en ABS
- Ventana transparente en PC (3908-T)
- Ventana opaca en ABS (3908)
- Incluye tapones interiores para IP

- Frame and base in ABS
- Transparent window in PC (3908-T)
- Opaque window in ABS (3908)
- Screw taps included for IP



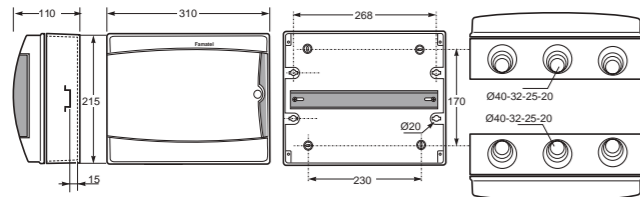
Ref. / Item **3908-T**



Ref. / Item **3908**

Armario / Enclosure - Ref. Item **3912-T / 3912**

1 7



Dimensiones / Dimensions	
Altura / Height	215
Ancho / Width	310
Profundidad / Depth	110
Entradas / Entries	
Superior / Top	3 x Ø20, Ø25, Ø32, Ø40
Inferior / Bottom	3 x Ø20, Ø25, Ø32, Ø40
Ref. / Item	Configuración / Configuration
3912-TTB	1x SPTA-12 + 1x RG-12
3912-TB	1x SPTA-12 + 1x RG-12

Norma / Norm: EN 62208



- Marco y base en ABS
- Ventana transparente en PC (3912-T)
- Ventana opaca en ABS (3912)
- Incluye tapones interiores para IP
- Frame and base in ABS
- Transparent window in PC (3912-T)
- Opaque window in ABS (3912)
- Screw taps included for IP

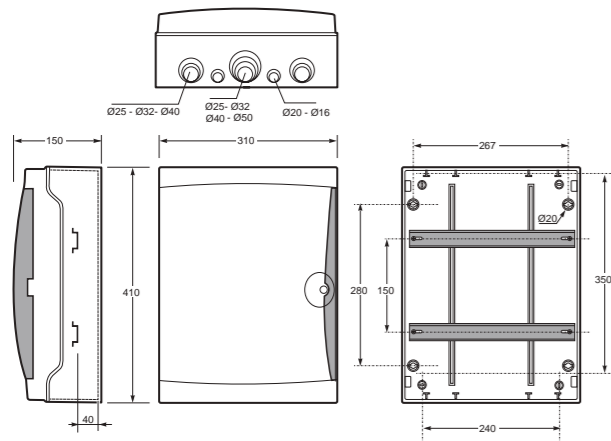


Ref. / Item **3912-T**

Ref. / Item **3912**

1 5

Armario / Enclosure - Ref. Item **3926-T / 3926**



Dimensiones / Dimensions	
Altura / Height	410
Ancho / Width	310
Profundidad / Depth	150
Entradas / Entries	
Superior / Top	1 x Ø50, Ø40, Ø32, Ø25 2 x Ø40, Ø32, Ø25 2 x Ø20, Ø16
Inferior / Bottom	1 x Ø50, Ø40, Ø32, Ø25 2 x Ø40, Ø32, Ø25 2 x Ø20, Ø16
Ref. / Item	Configuración / Configuration
3926-TTB	2 x SPTA-12 + 2 x RG-12
3926-TTB1	1 x SPTA-12 + 1 x RG-12
3926-TB	2 x SPTA-12 + 2 x RG-12
3926-TB1	1 x SPTA-12 + 1 x RG-12

Norma / Norm: EN 62208



- Marco y base en ABS
- Ventana transparente en PC (3926-T)
- Ventana opaca en ABS (3926)
- Incluye tapones interiores para IP
- Frame and base in ABS
- Transparent window in PC (3926-T)
- Opaque window in ABS (3926)
- Screw taps included for IP



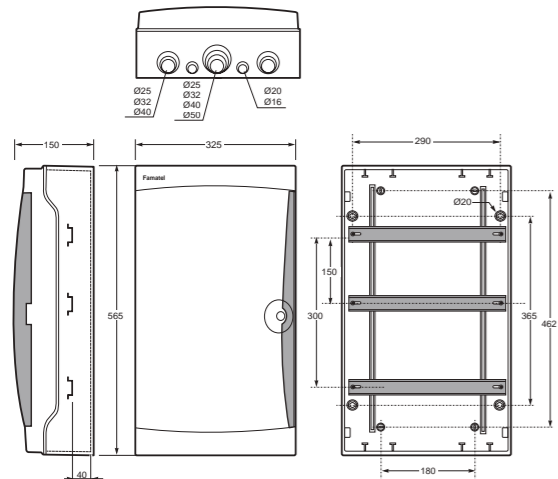
Ref. / Item **3926-T**

Ref. / Item **3926**

9

1 4

Armario / Enclosure - Ref. Item **3942-T / 3942**



Dimensiones / Dimensions	
Altura / Height	565
Ancho / Width	325
Profundidad / Depth	150
Entradas / Entries	
Lateral	2 x Ø40, Ø32, Ø25 4 x Ø20, Ø16
Superior / Top	1 x Ø50, Ø40, Ø32, Ø25 2 x Ø40, Ø32, Ø25 2 x Ø20, Ø16
Inferior / Bottom	1 x Ø50, Ø40, Ø32, Ø25 2 x Ø40, Ø32, Ø25 2 x Ø20, Ø16
Ref. / Item	Configuración / Configuration
3926-TTB	3 x SPTA-12 + 3 x RG-12
3926-TTB1	1 x SPTA-12 + 1 x RG-12
3926-TB	3 x SPTA-12 + 3 x RG-12
3926-TB1	1 x SPTA-12 + 1 x RG-12

Norma / Norm: EN 62208



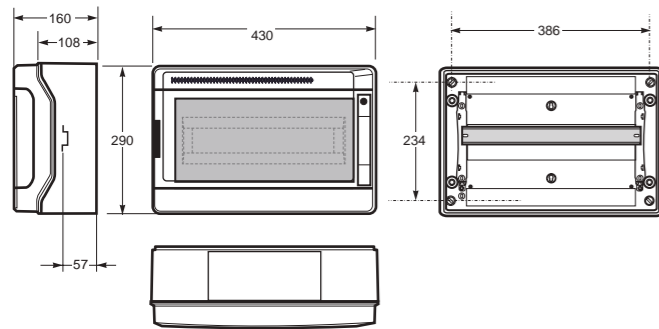
- Marco y base en ABS
- Ventana transparente en PC (3942-T)
- Ventana opaca en ABS (3942)
- Incluye tapones interiores para IP
- Frame and base in ABS
- Transparent window in PC (3942-T)
- Opaque window in ABS (3942)
- Screw taps included for IP



Ref. / Item **3942-T**

Ref. / Item **3942**

Armario / Enclosure - Ref. Item **39018**



Dimensiones / Dimensions	
Altura / Height	290
Ancho / Width	430
Profundidad / Depth	160
Entradas / Entries	
Superior / Top	2x20; 8x25; 1x35
Inferior / Bottom	2x20; 8x25; 1x35
Norma / Norm: EN 62208	



- Marco y base en ABS
- Ventana transparente en PC
- Incluye tapones interiores para IP

- Frame and base in ABS
- Transparent window in PC
- Screw taps included for IP



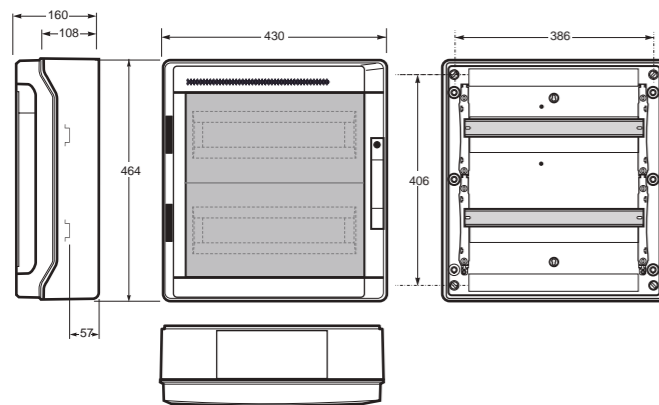
* Incluye 1 **SPT18/36** (1 Soporte rail + 2 terminales x (11x10 mm² + 11x16 mm²))
Includes 1 **SPT18/36** (1 Rail support + 2 terminals x (11x10 mm² + 11x16 mm²))

** Si se requieren más terminales / If you require extra terminals
Ref. **SPT18/36** - Terminales / PE/N Terminal block - 2x (11x10 mm² + 11x16 mm²)



Ref. / Item **39018**

Armario / Enclosure - Ref. Item **39036**



Dimensiones / Dimensions	
Altura / Height	464
Ancho / Width	430
Profundidad / Depth	160
Entradas / Entries	
Superior / Top	2x20; 8x25; 1x35
Inferior / Bottom	2x20; 8x25; 1x35
Norma / Norm: EN 62208	



- Marco y base en ABS
- Ventana transparente en PC
- Incluye tapones interiores para IP

- Frame and base in ABS
- Transparent window in PC
- Screw taps included for IP



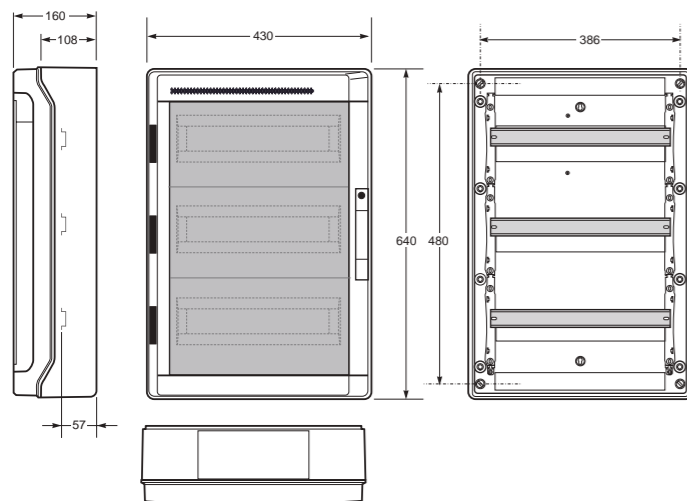
* Incluye 1 **SPT18/36** (1 Soporte rail + 2 terminales x (11x10 mm² + 11x16 mm²))
Includes 1 **SPT18/36** (1 Rail support + 2 terminals x (11x10 mm² + 11x16 mm²))

** Si se requieren más terminales / If you require extra terminals
Ref. **SPT18/36** - Terminales / PE/N Terminal block - 2x (11x10 mm² + 11x16 mm²)



Ref. / Item **39036**

Armario / Enclosure - Ref. Item **39054**



Dimensiones / Dimensions	
Altura / Height	640
Ancho / Width	430
Profundidad / Depth	160
Entradas / Entries	
Superior / Top	2x20; 8x25; 1x35
Inferior / Bottom	2x20; 8x25; 1x35
Norma / Norm: EN 62208	



- Marco y base en ABS
- Ventana transparente en PC
- Incluye tapones interiores para IP

- Frame and base in ABS
- Transparent window in PC
- Screw taps included for IP



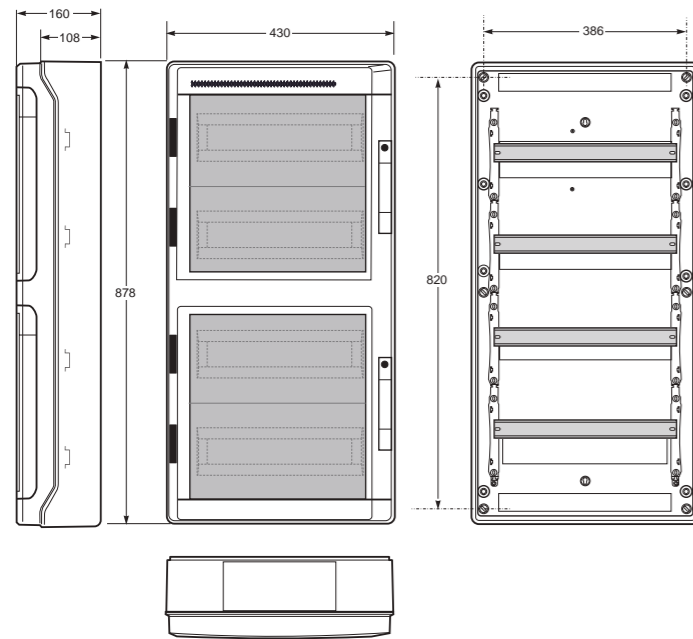
* Incluye 2 **SPT18/36** (2 Soporte rail + 4 terminales x (11x10 mm² + 11x16 mm²))
Includes 2 **SPT18/36** (2 Rail support + 4 terminals x (11x10 mm² + 11x16 mm²))

** Si se requieren más terminales / If you require extra terminals
Ref. **SPT18/36** - Terminales / PE/N Terminal block - 2x (11x10 mm² + 11x16 mm²)



Ref. / Item **39054**

Armario / Enclosure - Ref. Item **39072**



Dimensiones / Dimensions	
Altura / Height	878
Ancho / Width	430
Profundidad / Depth	160
Entradas / Entries	
Superior / Top	2x20, 8x25, 1x35
Inferior / Bottom	2x20, 8x25, 1x35
Norma / Norm: EN 62208	



- Marco y base en ABS
- Ventana transparente en PC
- Incluye tapones interiores para IP

- Frame and base in ABS
- Transparent window in PC
- Screw taps included for IP



* Incluye 3 **SPT18/36** (3 Soporte rail + 6 terminales x (11x10 mm² + 11x16 mm²))
Includes 3 **SPT18/36** (3 Rail support + 6 terminals x (11x10 mm² + 11x16 mm²))

** Si se requieren más terminales / If you require extra terminals
Ref. **SPT18/36** - Terminales / PE/N Terminal block - 2x (11x10 mm² + 11x16 mm²)



Ref. / Item **39072**



**Envolventes de empotrar y superficie
IP40 NUOVA**

Los paneles de disyuntores NUOVA, con protección UV y resistencia al impacto IK08, se han diseñado teniendo en cuenta la calidad del acabado y la durabilidad.

**Flush and wall mounted enclosures
IP40 NUOVA**

The NUOVA switchgear panels are designed with the quality of the finish and durability in mind. We offer a finish with UV protection and IK08 impact resistance.



3704
4 DIN | IP40



3708
10 DIN | IP40



3712
14 DIN | IP40



3718
18 DIN | IP40



3724
24 DIN | IP40



3736
36 DIN | IP40



3604
4 DIN | IP40



3608
10 DIN | IP40



3612
14 DIN | IP40



3618
18 DIN | IP40



3624
24 DIN | IP40



3636
36 DIN | IP40

NUOVA

Esta gama de armarios de empotrar y de superficie IP40 está formada por 6 modelos diferentes, de 4 a 36 módulos, y con opción de puerta opaca o transparente.

El diseño de NUOVA permite una perfecta integración en todos los entornos decorativos y está especialmente ideada para su aplicación en el sector residencial y terciario.

Se caracteriza por su fácil y rápida instalación.

Su diseño ergonómico y su fácil apertura/cierre de la puerta, facilita el acceso al armario una vez instalado.

NUOVA

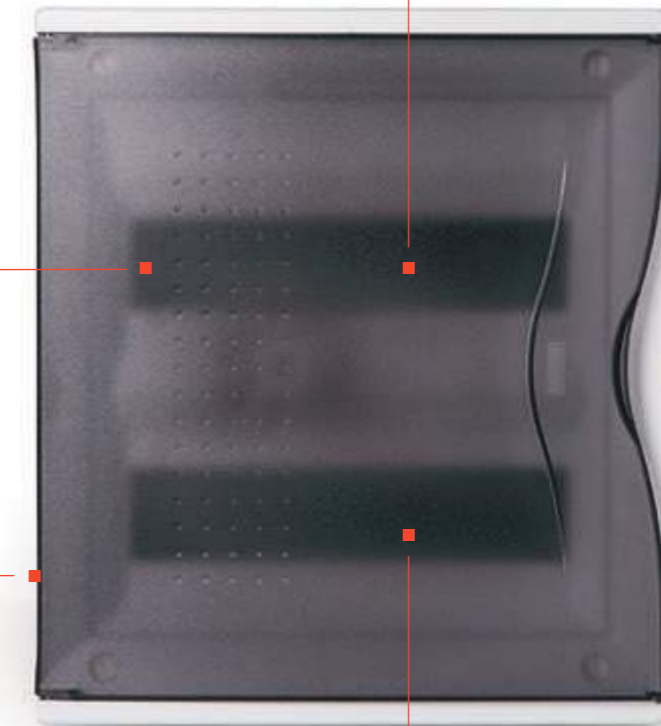
The new range of surface enclosures IP40 Nuova is composed by 6 models that go from 4 to 36 modules with blank and transparent doors. These enclosures are thought for its application in the residential and tertiary sector taking into seriously consideration its design for the integration in decorative environments. Its easy and fast installation is one of the strongest features and the ergonomic design has been studied with the objective of making easy the access to the enclosure once it is installed through a secure opening/closing door system.



Amplio espacio para el cableado
Wide space for the cabling



Portamódulos extraíble para facilitar la instalación
Removable DIN rails for an easy installation



Sistema de apertura puerta antiroturas
Antibreaking opening door system



Frontal extraíble
Removable intermediate plate

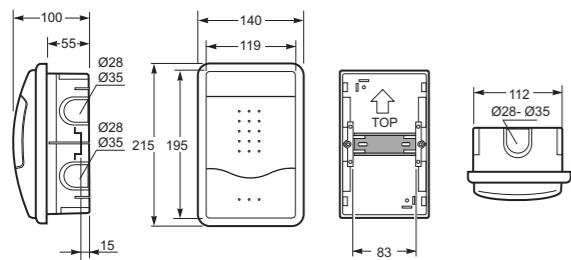
Características / Characteristics

- Gama de 4 hasta 36 módulos.
- Facilidad y rapidez de instalación.
- Amplio espacio para el cableado.
- Entradas pretrqueladas para facilitar su instalación.
- Posibilidad de instalar terminales de neutro y tierra.
- Frontal y portamódulos extraíble para facilitar la instalación.
- Sistema de apertura de puerta antiroturas.
- Opción puerta opaca o transparente según las necesidades.
- From 4 to 36 modules.
- Easy and fast installation.
- Wide space for the cabling.
- Pre-drilled entries for an easy installation.
- Ready to install the terminal blocks for neutral and earth connection.
- Removable intermediate plate and DIN rails for an easy installation.
- Antibreaking opening door system.
- Blank and transparent door.

Envoltorios de empotrar y superficie IP40 Nuova | Nuova Flush and wall mounted enclosures IP40

Armario / Enclosure - Ref. Item **3504 / 3704**

1 23



Dimensiones / Dimensions	
Altura / Height	215
Ancho / Width	140
Profundidad / Deep	55
Módulos / Modules	4
Resistencia al impacto / Impact resistance	IK08
Estabilidad dimensional / Dimensional stability	-25°C + 85°C
Hilo incandescente / Glow wire test	650°C
Ref. / Item	Configuración / Configuration
3504-TB	2x RG-04
3704-TB	2x RG-04
3504-TB1	1x RG-04
3704-TB1	1x RG-04
Norma / Norm: EN 60670-24	



- Portamódulos extraíble
- Amplio espacio para el cableado
- Posibilidad de montar terminales de neutro y tierra
- Removable DIN rails
- Wide space for the cabling
- Possibility to mount earth/neutral bar

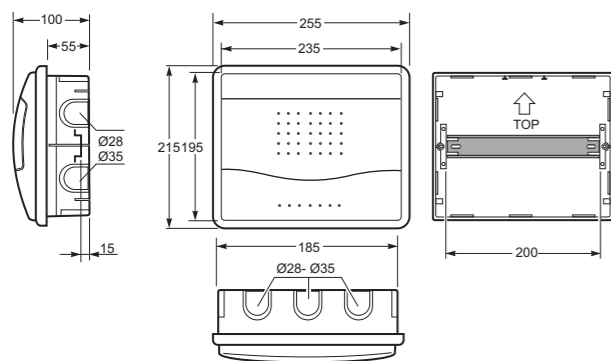


Ref. / Item **3504**

Ref. / Item **3704**

Armario / Enclosure - Ref. Item **3508 / 3708**

1 13



Dimensiones / Dimensions	
Altura / Height	215
Ancho / Width	255
Profundidad / Deep	55
Módulos / Modules	10
Resistencia al impacto / Impact resistance	IK08
Estabilidad dimensional / Dimensional stability	-25°C + 85°C
Hilo incandescente / Glow wire test	650°C
Ref. / Item	Configuración / Configuration
3508-TB	1x SPTB-12+1x RG-12
3708-TB	1x SPTB-12+1x RG-12
3508-TB1	1x SPTB-12
3708-TB1	1x SPTB-12
Norma / Norm: EN 60670-24	



- Portamódulos extraíble
- Amplio espacio para el cableado
- Posibilidad de montar terminales de neutro y tierra
- Removable DIN rails
- Wide space for the cabling
- Possibility to mount earth/neutral bar

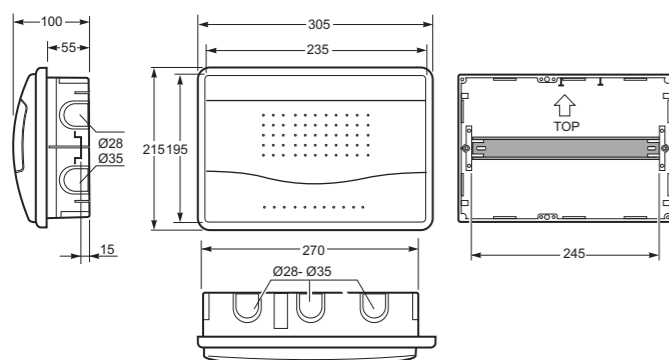


Ref. / Item **3508**

Ref. / Item **3708**

Armario / Enclosure - Ref. Item **3512 / 3712**

1 10



Dimensiones / Dimensions	
Altura / Height	215
Ancho / Width	305
Profundidad / Deep	55
Módulos / Modules	14
Resistencia al impacto / Impact resistance	IK08
Estabilidad dimensional / Dimensional stability	-25°C + 85°C
Hilo incandescente / Glow wire test	650°C
Ref. / Item	Configuración / Configuration
3512-TB	1x SPTB-12+1x RG-12
3712-TB	1x SPTB-12+1x RG-12
3512-TB1	1x SPTB-12
3712-TB1	1x SPTB-12
Norma / Norm: EN 60670-24	



- Portamódulos extraíble
- Amplio espacio para el cableado
- Posibilidad de montar terminales de neutro y tierra
- Removable DIN rails
- Wide space for the cabling
- Possibility to mount earth/neutral bar



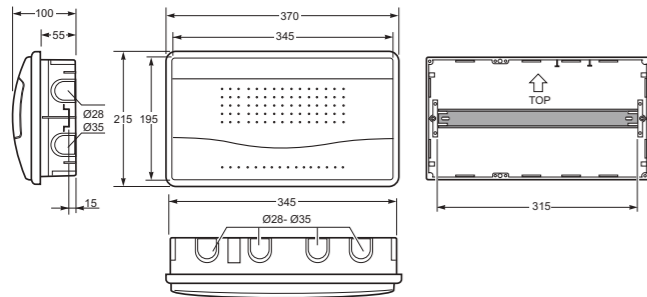
Ref. / Item **3512**

Ref. / Item **3712**

Envoltorios de empotrar y superficie IP40 Nuova | Nuova Flush and wall mounted enclosures IP40

Armario / Enclosure - Ref. Item **3518 / 3718**

1 9



Dimensiones / Dimensions	
Altura / Height	215
Ancho / Width	370
Profundidad / Deep	55
Módulos / Modules	
Módulos / Modules	18
Resistencia al impacto / Impact resistance	IK08
Estabilidad dimensional / Dimensional stability	-25°C + 85°C
Hilo incandescente / Glow wire test	650°C
Ref. / Item	Configuración / Configuration
3518-TB	1x SPTB-12+1x RG-12
3718-TB	1x SPTB-12+1x RG-12
3518-TB1	2x SPTB-12+ 2xRG-12
3718-TB1	2x SPTB-12+ 2xRG-12
Norma / Norm: EN 60670-24	



- Portamódulos extraíble
- Amplio espacio para el cableado
- Posibilidad de montar terminales de neutro y tierra*
- Removable DIN rails
- Wide space for the cabling
- Possibility to mount earth/neutral bar

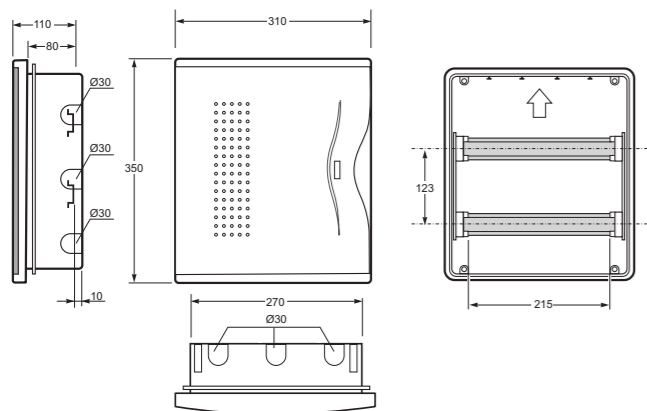


Ref. / Item **3518**

Ref. / Item **3718**

Armario / Enclosure - Ref. Item **3524 / 3724**

1 5



Dimensiones / Dimensions	
Altura / Height	350
Ancho / Width	310
Profundidad / Deep	80
Módulos / Modules	
Módulos / Modules	24
Resistencia al impacto / Impact resistance	IK08
Estabilidad dimensional / Dimensional stability	-25°C + 85°C
Hilo incandescente / Glow wire test	650°C
Ref. / Item	Configuración / Configuration
3524-TB	2x SPTB-12+2x RG-12
3724-TB	2x SPTB-12+2x RG-12
3524-TB1	1x SPTB-12+1x RG-12
3724-TB1	1x SPTB-12+1x RG-12
Norma / Norm: EN 60670-24	



- Portamódulos extraíble
- Amplio espacio para el cableado
- Posibilidad de montar terminales de neutro y tierra
- Removable DIN rails
- Wide space for the cabling
- Possibility to mount earth/neutral bar

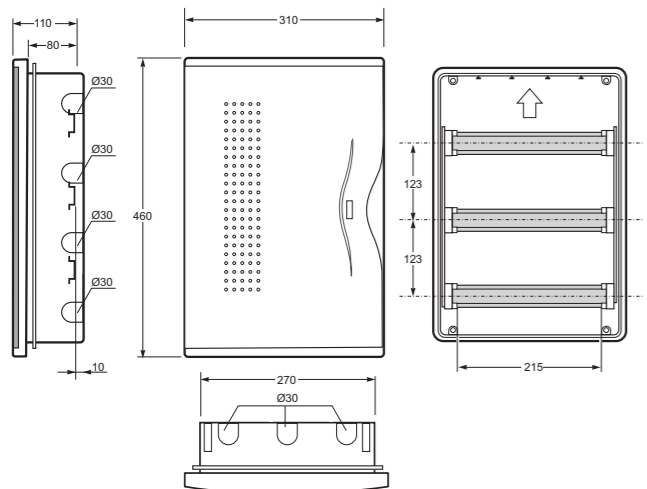


Ref. / Item **3524**

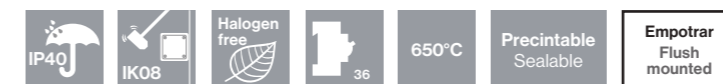
Ref. / Item **3724**

Armario / Enclosure - Ref. Item **3536 / 3736**

1 3



Dimensiones / Dimensions	
Altura / Height	460
Ancho / Width	310
Profundidad / Deep	80
Módulos / Modules	
Módulos / Modules	36
Resistencia al impacto / Impact resistance	IK08
Estabilidad dimensional / Dimensional stability	-25°C + 85°C
Hilo incandescente / Glow wire test	650°C
Ref. / Item	Configuración / Configuration
3536-TB	2x SPTB-12+2x RG-12
3736-TB	2x SPTB-12+2x RG-12
3536-TB1	1x SPTB-12+1x RG-12
3736-TB1	1x SPTB-12+1x RG-12
Norma / Norm: EN 60670-24	



- Portamódulos extraíble
- Amplio espacio para el cableado
- Posibilidad de montar terminales de neutro y tierra
- Removable DIN rails
- Wide space for the cabling
- Possibility to mount earth/neutral bar



Ref. / Item **3536**

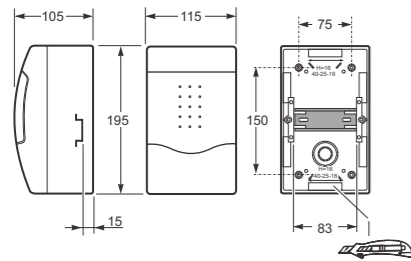
Ref. / Item **3736**

Dimensiones en mm / Dimensions in mm

Envolvertes de empotrar y superficie IP40 Nuova | Nuova Flush and wall mounted enclosures IP40

Armario / Enclosure - Ref. Item **3604 / 3804**

1 30



Dimensiones / Dimensions	
Altura / Height	195
Ancho / Width	115
Profundidad / Deep	105
Módulos / Modules	4
Resistencia al impacto / Impact resistance	IK08
Estabilidad dimensional / Dimensional stability	-25°C + 85°C
Hilo incandescente / Glow wire test	650°C
Ref. / Item	Configuración / Configuration
3604-TB	2x RG-04
3804-TB	2x RG-04
3604-TB1	1x RG-04
3804-TB1	1x RG-04
Norma / Norm: EN 60670-24	



- Portamódulos extraíble
- Amplio espacio para el cableado
- Posibilidad de montar terminales de neutro y tierra
- Removable DIN rails
- Wide space for the cabling
- Possibility to mount earth/neutral bar



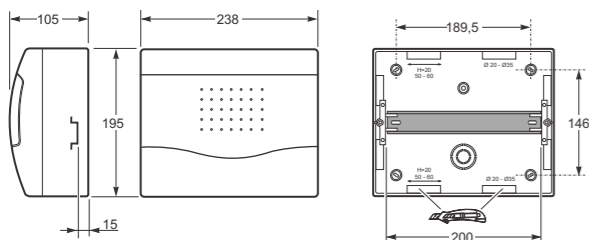
Ref. / Item **3604**



Ref. / Item **3804**

Armario / Enclosure - Ref. Item **3608 / 3808**

1 16



Dimensiones / Dimensions	
Altura / Height	195
Ancho / Width	238
Profundidad / Deep	105
Módulos / Modules	10
Resistencia al impacto / Impact resistance	IK08
Estabilidad dimensional / Dimensional stability	-25°C + 85°C
Hilo incandescente / Glow wire test	650°C
Ref. / Item	Configuración / Configuration
3608-TB	1x SPTB-12+1x RG-12
3808-TB	1x SPTB-12+1x RG-12
3608-TB1	1x SPTB-12
3808-TB1	1x SPTB-12
Norma / Norm: EN 60670-24	



- Portamódulos extraíble
- Amplio espacio para el cableado
- Posibilidad de montar terminales de neutro y tierra
- Removable DIN rails
- Wide space for the cabling
- Possibility to mount earth/neutral bar



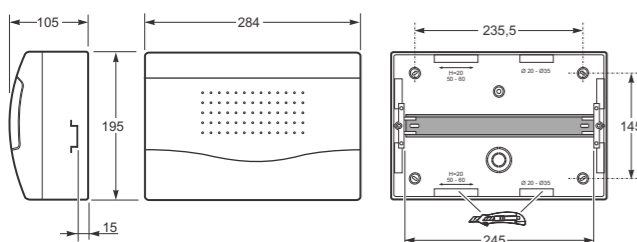
Ref. / Item **3608**



Ref. / Item **3808**

Armario / Enclosure - Ref. Item **3612 / 3812**

1 13



Dimensiones / Dimensions	
Altura / Height	195
Ancho / Width	284
Profundidad / Deep	105
Módulos / Modules	14
Resistencia al impacto / Impact resistance	IK08
Estabilidad dimensional / Dimensional stability	-25°C + 85°C
Hilo incandescente / Glow wire test	650°C
Ref. / Item	Configuración / Configuration
3612-TB	1x SPTB-12+1x RG-12
3812-TB	1x SPTB-12+1x RG-12
3612-TB1	1x SPTB-12
3812-TB1	1x SPTB-12
Norma / Norm: EN 60670-24	



- Portamódulos extraíble
- Amplio espacio para el cableado
- Posibilidad de montar terminales de neutro y tierra
- Removable DIN rails
- Wide space for the cabling
- Possibility to mount earth/neutral bar



Ref. / Item **3612**

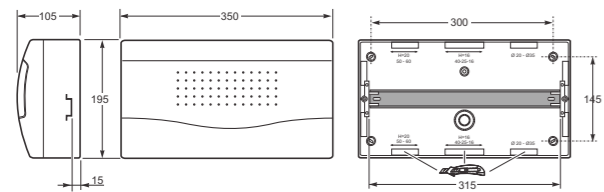


Ref. / Item **3812**

Envoltorios de empotrar y superficie IP40 Nuova | Nuova Flush and wall mounted enclosures IP40

Armario / Enclosure - Ref. Item **3618 / 3818**

1 10



Dimensiones / Dimensions	
Altura / Height	195
Ancho / Width	350
Profundidad / Deep	105
Módulos / Modules	18
Resistencia al impacto / Impact resistance	IK08
Estabilidad dimensional / Dimensional stability	-25°C + 85°C
Hilo incandescente / Glow wire test	650°C
Ref. / Item	Configuración / Configuration
3618-TB	1x SPTB-12+1x RG-12
3704-TB	1x SPTB-12+1x RG-12
3618-TB1	1x SPTB-12+ 2xRG-12
3818-TB1	1x SPTB-12+ 2xRG-12
Norma / Norm: EN 60670-24	



- Portamódulos extraíble
- Amplio espacio para el cableado
- Posibilidad de montar terminales de neutro y tierra
- Removable DIN rails
- Wide space for the cabling
- Possibility to mount earth/neutral bar

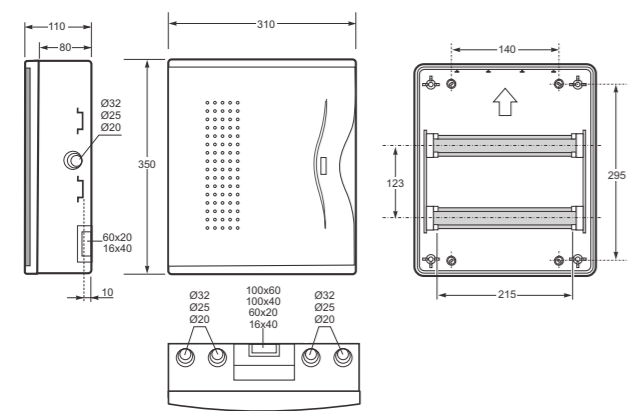


Ref. / Item **3618**

Ref. / Item **3818**

Armario / Enclosure - Ref. Item **3624 / 3824**

1 5



Dimensiones / Dimensions	
Altura / Height	350
Ancho / Width	310
Profundidad / Deep	110
Módulos / Modules	24
Resistencia al impacto / Impact resistance	IK08
Estabilidad dimensional / Dimensional stability	-25°C + 85°C
Hilo incandescente / Glow wire test	650°C
Ref. / Item	Configuración / Configuration
3624-TB	2x SPTB-12+2x RG-12
3824-TB	2x SPTB-12+2x RG-12
3624-TB1	1x SPTB-12+1x RG-12
3824-TB1	1x SPTB-12+1x RG-12
Norma / Norm: EN 60670-24	



- Portamódulos extraíble
- Amplio espacio para el cableado
- Posibilidad de montar terminales de neutro y tierra
- Removable DIN rails
- Wide space for the cabling
- Possibility to mount earth/neutral bar

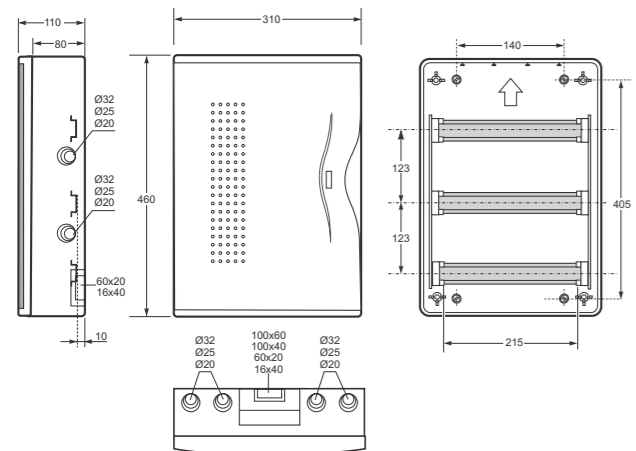


Ref. / Item **3624**

Ref. / Item **3824**

Armario / Enclosure - Ref. Item **3636 / 3836**

1 3



Dimensiones / Dimensions	
Altura / Height	460
Ancho / Width	310
Profundidad / Deep	110
Módulos / Modules	36
Resistencia al impacto / Impact resistance	IK08
Estabilidad dimensional / Dimensional stability	-25°C + 85°C
Hilo incandescente / Glow wire test	650°C
Ref. / Item	Configuración / Configuration
3636-TB	2x SPTB-12+2x RG-12
3836-TB	2x SPTB-12+2x RG-12
3636-TB1	1x SPTB-12+1x RG-12
3836-TB1	1x SPTB-12+1x RG-12
Norma / Norm: EN 60670-24	



- Portamódulos extraíble
- Amplio espacio para el cableado
- Posibilidad de montar terminales de neutro y tierra
- Removable DIN rails
- Wide space for the cabling
- Possibility to mount earth/neutral bar



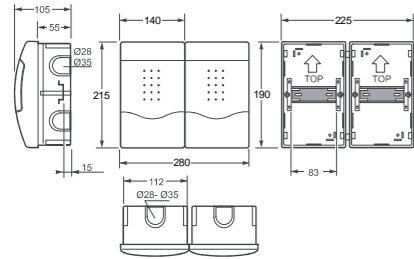
Ref. / Item **3636**

Ref. / Item **3836**

Envolveres de empotrar y superficie IP40 Nuova ICP | Nuova ICP Flush and wall mounted enclosures IP40

Armario / Enclosure - Ref. Item **3744**

1 14



Dimensiones / Dimensions	
Altura / Height	215
Ancho / Width	280
Profundidad / Deep	105

Módulos / Modules	4(ICP) + 4
Resistencia al impacto / Impact resistance	IK08
Estabilidad dimensional / Dimensional stability	-25°C + 85°C
Hilo incandescente / Glow wire test	650°C

Norma / Norm: EN 60670-24



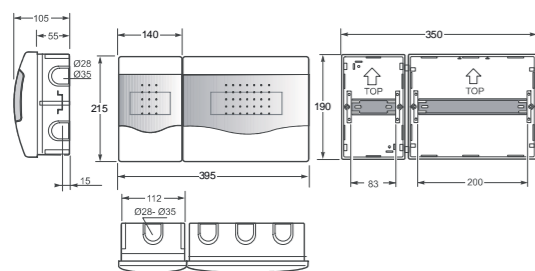
- Portamódulos extraíble
- Amplio espacio para el cableado
- Posibilidad de montar terminales de neutro y tierra
- Removable DIN rails
- Wide space for the cabling
- Possibility to mount earth/neutral bar



Ref. / Item **3744**

Armario / Enclosure - Ref. Item **3548 / 3748**

1 10



Dimensiones / Dimensions	
Altura / Height	215
Ancho / Width	395
Profundidad / Deep	105

Módulos / Modules	4(ICP) + 10
Resistencia al impacto / Impact resistance	IK08
Estabilidad dimensional / Dimensional stability	-25°C + 85°C
Hilo incandescente / Glow wire test	650°C

Norma / Norm: EN 60670-24



- Portamódulos extraíble
- Amplio espacio para el cableado
- Posibilidad de montar terminales de neutro y tierra
- Removable DIN rails
- Wide space for the cabling
- Possibility to mount earth/neutral bar



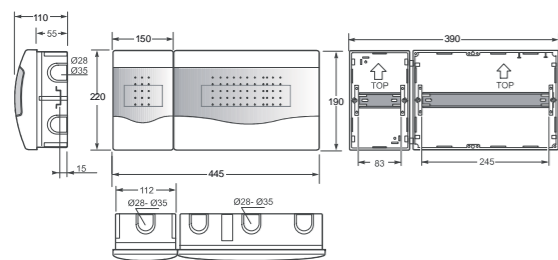
Ref. / Item **3548**



Ref. / Item **3748**

Armario / Enclosure - Ref. Item **3562 / 3762**

1 10



Dimensiones / Dimensions	
Altura / Height	215
Ancho / Width	445
Profundidad / Deep	110

Módulos / Modules	4(ICP) + 14
Resistencia al impacto / Impact resistance	IK08
Estabilidad dimensional / Dimensional stability	-25°C + 85°C
Hilo incandescente / Glow wire test	650°C

Norma / Norm: EN 60670-24



- Portamódulos extraíble
- Amplio espacio para el cableado
- Posibilidad de montar terminales de neutro y tierra
- Removable DIN rails
- Wide space for the cabling
- Possibility to mount earth/neutral bar



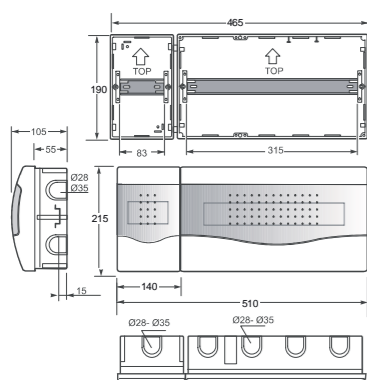
Ref. / Item **3562**



Ref. / Item **3762**

Armario / Enclosure - Ref. Item **3568 / 3768**

1 8



Dimensiones / Dimensions	
Altura / Height	215
Ancho / Width	510
Profundidad / Deep	105

Módulos / Modules	4(ICP) + 18
Resistencia al impacto / Impact resistance	IK08
Estabilidad dimensional / Dimensional stability	-25°C + 85°C
Hilo incandescente / Glow wire test	650°C

Norma / Norm: EN 60670-24



- Portamódulos extraíble
- Amplio espacio para el cableado
- Posibilidad de montar terminales de neutro y tierra
- Removable DIN rails
- Wide space for the cabling
- Possibility to mount earth/neutral bar



Ref. / Item **3568**

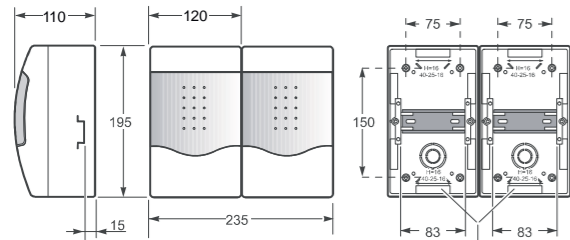


Ref. / Item **3768**

Envolveres de empotrar y superficie IP40 Nuova ICP | Nuova ICP Flush and wall mounted enclosures IP40

Armario / Enclosure - Ref. Item **3644 / 3844**

1 16



Dimensiones / Dimensions	
Altura / Height	195
Ancho / Width	235
Profundidad / Deep	110

Módulos / Modules	4(ICP) + 4
Resistencia al impacto / Impact resistance	IK08
Estabilidad dimensional / Dimensional stability	-25°C + 85°C
Hilo incandescente / Glow wire test	650°C

Norma / Norm: EN 60670-24



- Portamódulos extraíble
- Amplio espacio para el cableado
- Posibilidad de montar terminales de neutro y tierra
- Removable DIN rails
- Wide space for the cabling
- Possibility to mount earth/neutral bar



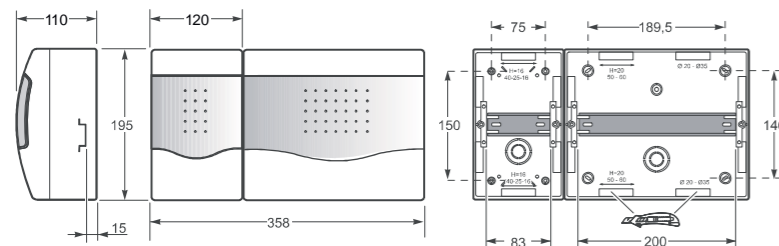
Ref. / Item **3644**



Ref. / Item **3844**

Armario / Enclosure - Ref. Item **3648 / 3848**

1 10



Dimensiones / Dimensions	
Altura / Height	195
Ancho / Width	358
Profundidad / Deep	110

Módulos / Modules	4(ICP) + 10
Resistencia al impacto / Impact resistance	IK08
Estabilidad dimensional / Dimensional stability	-25°C + 85°C
Hilo incandescente / Glow wire test	650°C

Norma / Norm: EN 60670-24



- Portamódulos extraíble
- Amplio espacio para el cableado
- Posibilidad de montar terminales de neutro y tierra
- Removable DIN rails
- Wide space for the cabling
- Possibility to mount earth/neutral bar



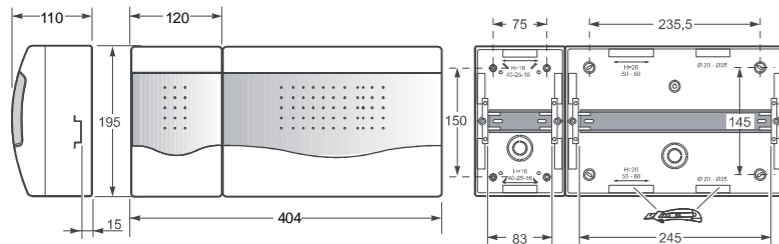
Ref. / Item **3648**



Ref. / Item **3848**

Armario / Enclosure - Ref. Item **3662 / 3862**

1 10



Dimensiones / Dimensions	
Altura / Height	195
Ancho / Width	404
Profundidad / Deep	110

Módulos / Modules	4(ICP) + 14
Resistencia al impacto / Impact resistance	IK08
Estabilidad dimensional / Dimensional stability	-25°C + 85°C
Hilo incandescente / Glow wire test	650°C

Norma / Norm: EN 60670-24



- Portamódulos extraíble
- Amplio espacio para el cableado
- Posibilidad de montar terminales de neutro y tierra
- Removable DIN rails
- Wide space for the cabling
- Possibility to mount earth/neutral bar



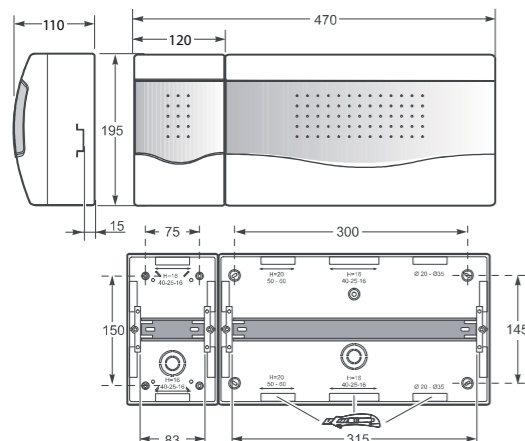
Ref. / Item **3662**



Ref. / Item **3862**

Armario / Enclosure - Ref. Item **3668 / 3868**

1 8



Dimensiones / Dimensions	
Altura / Height	195
Ancho / Width	470
Profundidad / Deep	110

Módulos / Modules	4(ICP) + 18
Resistencia al impacto / Impact resistance	IK08
Estabilidad dimensional / Dimensional stability	-25°C + 85°C
Hilo incandescente / Glow wire test	650°C

Norma / Norm: EN 60670-24



- Portamódulos extraíble
- Amplio espacio para el cableado
- Posibilidad de montar terminales de neutro y tierra
- Removable DIN rails
- Wide space for the cabling
- Possibility to mount earth/neutral bar



Ref. / Item **3668**



Ref. / Item **3868**

Dimensiones en mm / Dimensions in mm



Envolventes de empotrar y superficie NUOVA +

El innovador diseño de la gama NUOVA+ ofrece un exclusivo cierre ergonómico de apertura y un sistema de montaje escalonado que permite guardar la tapa en la última etapa de instalación, conservando su acabado premium.

NUOVA + recessed and surface enclosures

The innovative design of the NUOVA + range offers a unique ergonomic opening closure and a staggered mounting system that allows the lid to be stored at the last installation stage while retaining its premium finish.

NUOVA + EMPOTRAR | RECESSED



3519
18 DIN | IP40



3537
36 DIN | IP40



3554
54 DIN | IP40



3572
72 DIN | IP40

NUOVA + SUPERFICIE | SURFACE



3837
36 DIN | IP40



3854
54 DIN | IP40



3872
72 DIN | IP40

NUOVA +

Esta gama de armarios de empotrar y de superficie IP40 está formada por 8 modelos diferentes, de 18 a 72 módulos, y con opción de puerta opaca o transparente.

El diseño de NUOVA permite una perfecta integración en todos los entornos decorativos y está especialmente ideada para su aplicación en el sector residencial y terciario.

Su diseño se caracteriza por facilitar el acceso al armario una vez instalado.

NUOVA +

The new range of Wall mounted enclosures IP40 Nuova + is composed of 8 models that go from 18 to 72 modules with blank and transparent doors. These enclosures are thought for its application in the residential and tertiary sector. The design is well adapted for the integration in decorative environments, easy and fast installation is one of the strongest features and the ergonomic design has been studied with the objective of making easy the access to the enclosure.



Portamódulos extraíble para facilitar la instalación.
Removable DIN rails for an easy installation.



Sistema de apertura ergonómico para facilitar la apertura/cierre del armario.
Ergonomic opening/closing system.



Frontal extraíble.
Removable intermediate plate.

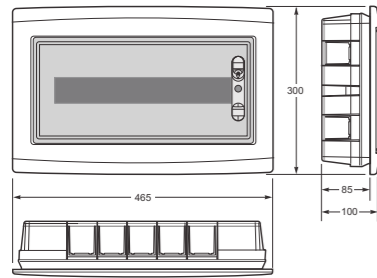
Características / Characteristics

- Gama de 18 hasta 72 módulos.
- Amplio espacio para el cableado.
- Frontal y portamódulos extraíble para facilitar su instalación.
- Posibilidad de instalar terminales de neutro y tierra.
- Sistema de apertura puerta antiroturas.
- Opción puerta opaca y transparente.
- Facilidad y rapidez de instalación.
- From 18 to 72 modules.
- Wide space for the cabling.
- Removable intermediate plate and DIN rails for an easy installation.
- Ready to install the terminal blocks for neutral and earth connection.
- Antibreaking opening door system.
- Blank and transparent door.
- Easy and fast installation.

Envoltorios de empotrar y superficie IP40 Nuova+ | Nuova+ Flush and wall mounted enclosures IP40

Armario / Enclosure - Ref. Item **3519 / 3719**

1 10



Dimensiones / Dimensions	
Altura / Height	300
Ancho / Width	465
Profundidad / Deep	85
Módulos / Modules	
Resistencia al impacto / Impact resistance	IK08
Estabilidad dimensional / Dimensional stability	-25°C + 85°C
Hilo incandescente / Glow wire test	650°C
Norma / Norm: EN 60670-24	



- Portamódulos extraíble
- Amplio espacio para el cableado
- Posibilidad de montar terminales de neutro y tierra*
- Removable DIN rails
- Wide space for the cabling
- Possibility to mount earth/neutral bar*

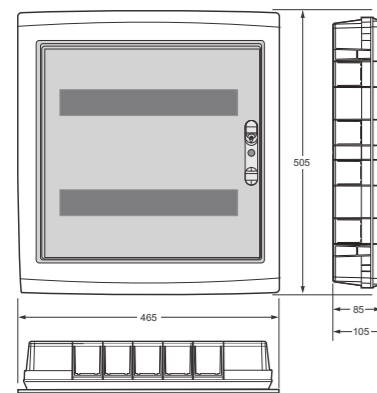


Ref. / Item **3519**

Ref. / Item **3719**

Armario / Enclosure - Ref. Item **3537 / 3737**

1 10



Dimensiones / Dimensions	
Altura / Height	505
Ancho / Width	465
Profundidad / Deep	85
Módulos / Modules	
Resistencia al impacto / Impact resistance	IK08
Estabilidad dimensional / Dimensional stability	-25°C + 85°C
Hilo incandescente / Glow wire test	650°C
Norma / Norm: EN 60670-24	



- Portamódulos extraíble
- Amplio espacio para el cableado
- Posibilidad de montar terminales de neutro y tierra*
- Removable DIN rails
- Wide space for the cabling
- Possibility to mount earth/neutral bar*

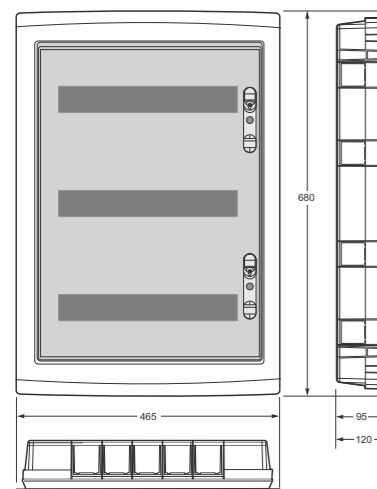


Ref. / Item **3537**

Ref. / Item **3737**

Armario / Enclosure - Ref. Item **3554 / 3754**

1 4



Dimensiones / Dimensions	
Altura / Height	680
Ancho / Width	465
Profundidad / Deep	95
Módulos / Modules	
Resistencia al impacto / Impact resistance	IK08
Estabilidad dimensional / Dimensional stability	-25°C + 85°C
Hilo incandescente / Glow wire test	650°C
Norma / Norm: EN 60670-24	



- Portamódulos extraíble
- Amplio espacio para el cableado
- Posibilidad de montar terminales de neutro y tierra*
- Removable DIN rails
- Wide space for the cabling
- Possibility to mount earth/neutral bar*



Ref. / Item **3554**

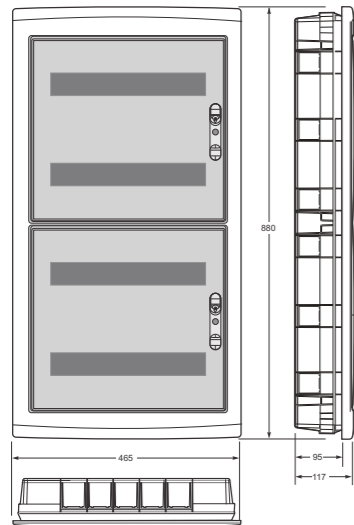
Ref. / Item **3754**

* No incluye terminal de neutro y tierra, si se requiere consultar con nuestro equipo de ventas.
* Earth-Neutral terminal blocks are not included in our standard versions. If you require the terminal blocks we can supply them mounted in the enclosures or separately. Please ask to our sales team.

Envoltorios de empotrar y superficie IP40 Nuova+ | Nuova+ Flush and wall mounted enclosures IP40

Armario / Enclosure - Ref. Item **3572 / 3772**

1 4



Dimensiones / Dimensions	
Altura / Height	880
Ancho / Width	465
Profundidad / Deep	95
Módulos / Modules	
Resistencia al impacto / Impact resistance	IK08
Estabilidad dimensional / Dimensional stability	-25°C + 85°C
Hilo incandescente / Glow wire test	650°C
Norma / Norm: EN 60670-24	



- Portamódulos extraíble
- Amplio espacio para el cableado
- Posibilidad de montar terminales de neutro y tierra*
- Removable DIN rails
- Wide space for the cabling
- Possibility to mount earth/neutral bar*



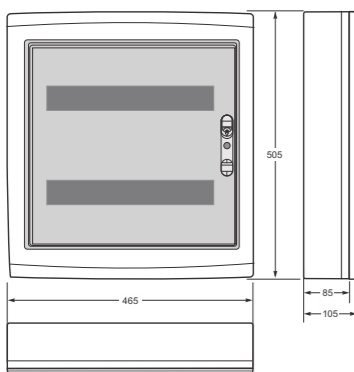
Ref. / Item **3572**



Ref. / Item **3772**

Superficie / Surface - Ref. Item **3637 / 3837**

1 10



Dimensiones / Dimensions	
Altura / Height	505
Ancho / Width	465
Profundidad / Deep	105
Módulos / Modules	
Resistencia al impacto / Impact resistance	IK08
Estabilidad dimensional / Dimensional stability	-25°C + 85°C
Hilo incandescente / Glow wire test	650°C
Norma / Norm: EN 60670-24	



- Portamódulos extraíble
- Amplio espacio para el cableado
- Posibilidad de montar terminales de neutro y tierra*
- Removable DIN rails
- Wide space for the cabling
- Possibility to mount earth/neutral bar*



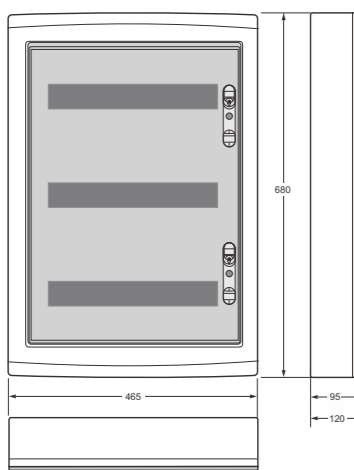
Ref. / Item **3637**



Ref. / Item **3837**

Superficie / Surface - Ref. Item **3654 / 3854**

1 4



Dimensiones / Dimensions	
Altura / Height	680
Ancho / Width	465
Profundidad / Deep	120
Módulos / Modules	
Resistencia al impacto / Impact resistance	IK08
Estabilidad dimensional / Dimensional stability	-25°C + 85°C
Hilo incandescente / Glow wire test	650°C
Norma / Norm: EN 60670-24	



- Portamódulos extraíble
- Amplio espacio para el cableado
- Posibilidad de montar terminales de neutro y tierra*
- Removable DIN rails
- Wide space for the cabling
- Possibility to mount earth/neutral bar*



Ref. / Item **3654**



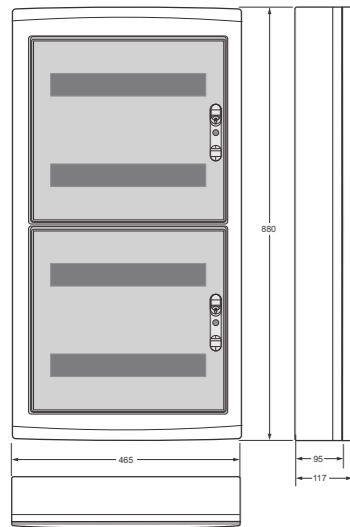
Ref. / Item **3854**

* No incluye terminal de neutro y tierra, si se requiere consultar con nuestro equipo de ventas.
* Earth-Neutral terminal blocks are not included in our standard versions. If you require the terminal blocks we can supply them mounted in the enclosures or separately. Please ask to our sales team.

Envoltorios de empotrar y superficie IP40 Nuova+ | Nuova+ Flush and wall mounted enclosures IP40

Superficie / Surface - Ref. Item **3672 / 3872**

1 4



Dimensiones / Dimensions	
Altura / Height	880
Ancho / Width	465
Profundidad / Deep	117
Módulos / Modules	
Resistencia al impacto / Impact resistance	IK08
Estabilidad dimensional / Dimensional stability	-25°C + 85°C
Hilo incandescente / Glow wire test	650°C
Norma / Norm: EN 60670-24	

- Portamódulos extraíble
- Amplio espacio para el cableado
- Posibilidad de montar terminales de neutro y tierra*
- Removable DIN rails
- Wide space for the cabling
- Possibility to mount earth/neutral bar*



Ref. / Item **3672**



Ref. / Item **3872**



9

* No incluye terminal de neutro y tierra, si se requiere consultar con nuestro equipo de ventas.
* Earth-Neutral terminal blocks are not included in our standard versions. If you require the terminal blocks we can supply them mounted in the enclosures or separately. Please ask to our sales team.



Envolventes de empotrar y superficie IP40 VITA ICP

Esta gama de envolventes para interruptores se ha diseñado principalmente para su uso doméstico y terciario por su ágil instalación. Su diseño minimalista permite su aplicación en diferentes ambientes y con estilos decorativos diversos.

Flush and wall mounted enclosures IP40 VITA ICP

The range of enclosures for VITA switches has been designed for domestic and tertiary use. It offers an agile installation, and stands out for its minimalist design that allows its application in different environments and decorations.



3308-P
4(ICP) + 8 DIN | IP40

3312-P
4(ICP) + 14 DIN | IP40

3320-P
4(ICP) + 22 DIN | IP40

3420-P
4(ICP) + 22 DIN | IP40

3324-P
4(ICP) + 28 DIN | IP40

3344-P
4(ICP) + 44 DIN | IP40

3420-P
4(ICP) + 44 DIN | IP40

Armarios Vita ICP

Desarrollados para su aplicación en el sector residencial y terciario, su diseño minimalista les permite una perfecta integración en cualquier entorno decorativo. Disponibles en dos opciones, con puerta opaca o transparente, los armarios Vita ICP destacan por su rapidez y facilidad de instalación.

Vita ICP enclosures

They are developed for application at the residential and service sector. Its minimalist design allows them to be perfectly integrated into a decorative environment. Available in two options, with opaque and transparent doors, Vita ICP enclosures stand out for they speed and ease of installation.



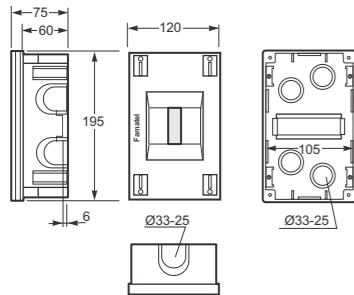
Características / Characteristics

- Gama de hasta 60 módulos.
- Facilidad y rapidez de instalación.
- Carril Din extraíble para facilitar la instalación de los módulos.
- Entradas pretrqueladas para facilitar su instalación.
- Opción de incorporar terminales de neutro y tierra.
- Sistema de apertura de puerta 180° con sistema apertura antirrotura.
- Posibilidad de incorporar el interruptor de control.
- Up to 60 modules.
- Easy and fast installation.
- Removable DIN rail to make the cabling easier.
- Pre-drilled entries for an easy installation.
- Ready to install the terminal blocks for neutral and earth connection.
- 180° antibreaking door opening system.
- Possibility of adapting a main power breaker switch.

Envoltorios de empotrar y superficie IP40 según reglamento REBT 2002 Vita |
Vita Flush and wall mounted enclosures IP40 in accordance with REBT 2002 rules

Envoltorio / Enclosure - Ref. Item **3340**

1 25



Dimensiones / Dimensions	
Altura / Height	195
Ancho / Width	120
Profundidad / Deep	60
Tipo Envoltorio ICP / ICP Enclosure type	A(ICP 32)
Módulos / Modules	
Resistencia al impacto / Impact resistance	IK08
Estabilidad dimensional / Dimensional stability	-25°C + 85°C
Hilo incandescente / Glow wire test	650°C
Norma / Norm: EN 60670-24 / UNE 201003	



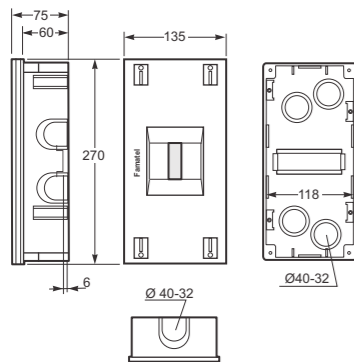
- Portamódulos extraíble
- Amplio espacio para el cableado
- Posibilidad de montar terminales de neutro y tierra*
- Removable DIN rails
- Wide space for the cabling
- Possibility to mount earth/neutral bar*



Ref. / Item **3340**

1 15

Superficie / Surface - Ref. Item **3363**



Dimensiones / Dimensions	
Altura / Height	270
Ancho / Width	135
Profundidad / Deep	60
Tipo Envoltorio ICP / ICP Enclosure type	B(ICP 40)
Módulos / Modules	
Resistencia al impacto / Impact resistance	IK08
Estabilidad dimensional / Dimensional stability	-25°C + 85°C
Hilo incandescente / Glow wire test	650°C
Norma / Norm: EN 60670-24 / UNE 201003	



- Portamódulos extraíble
- Amplio espacio para el cableado
- Posibilidad de montar terminales de neutro y tierra*
- Removable DIN rails
- Wide space for the cabling
- Possibility to mount earth/neutral bar*



Ref. / Item **3363**

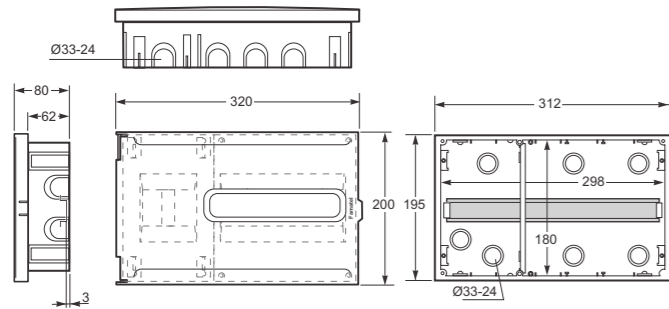
9

* No incluye terminal de neutro y tierra, si se requiere consultar con nuestro equipo de ventas.
* Earth-Neutral terminal blocks are not included in our standard versions. If you require the terminal blocks we can supply them mounted in the enclosures or separately. Please ask to our sales team.

Envoltentes de empotrar y superficie IP40 según reglamento REBT 2002 Vita ICP |
Vita ICP Flush and wall mounted enclosures IP40 in accordance with REBT 2002 rules

Envoltente / Enclosure - Ref. Item **3308-P / 3308-PT**

1 20



Dimensiones / Dimensions	
Altura / Height	200
Ancho / Width	320
Profundidad / Deep	62
Tipo Envoltente ICP / ICP Enclosure type	A(ICP32)
Módulos / Modules	4(ICP) + 8
Resistencia al impacto / Impact resistance	IK08
Estabilidad dimensional / Dimensional stability	-25°C + 85°C
Hilo incandescente / Glow wire test	650°C
Norma / Norm: EN 60670-24 / UNE 201003	

IP40 IK08 Halogen free 4(ICP) + 8 650°C Precintable Sealable Empotrar Flush mounted

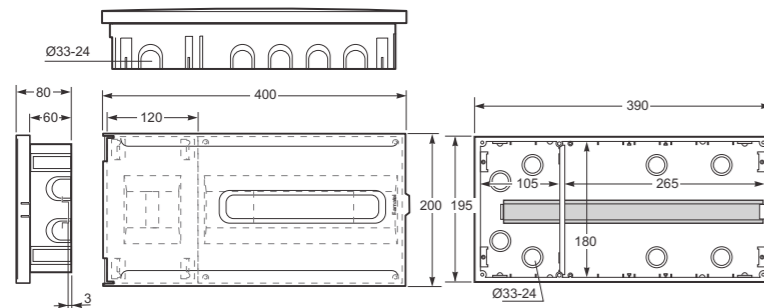
- Portamódulos extraíble
- Amplio espacio para el cableado
- Posibilidad de montar terminales de neutro y tierra*
- Removable DIN rails
- Wide space for the cabling
- Possibility to mount earth/neutral bar*



Ref. / Item **3308-PT** Ref. / Item **3308-P**

Envoltente / Enclosure - Ref. Item **3312-P / 3312-PT**

1 20



Dimensiones / Dimensions	
Altura / Height	200
Ancho / Width	400
Profundidad / Deep	60
Tipo Envoltente ICP / ICP Enclosure type	A(ICP32)
Módulos / Modules	4(ICP) + 14
Resistencia al impacto / Impact resistance	IK08
Estabilidad dimensional / Dimensional stability	-25°C + 85°C
Hilo incandescente / Glow wire test	650°C
Norma / Norm: EN 60670-24 / UNE 201003	

IP40 IK08 Halogen free 4(ICP) + 14 650°C Precintable Sealable Empotrar Flush mounted

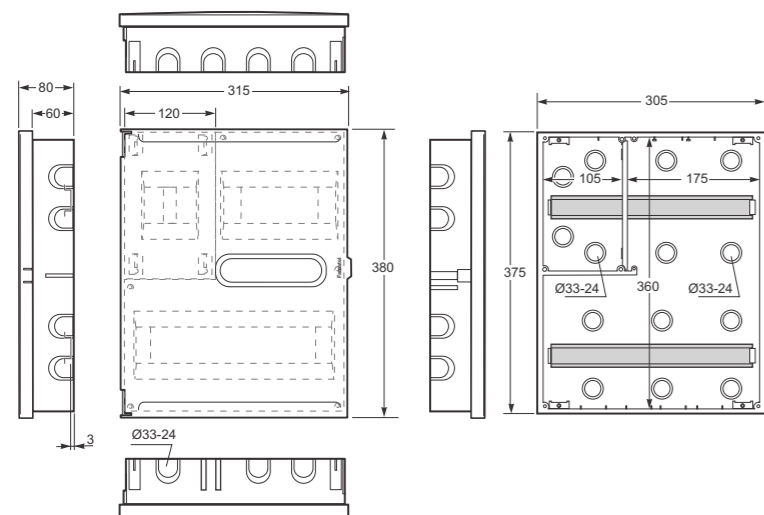
- Portamódulos extraíble
- Amplio espacio para el cableado
- Posibilidad de montar terminales de neutro y tierra*
- Removable DIN rails
- Wide space for the cabling
- Possibility to mount earth/neutral bar*



Ref. / Item **3312-PT** Ref. / Item **3312-P**

Envoltente / Enclosure - Ref. Item **3320-P / 3320-PT**

1 7



Dimensiones / Dimensions	
Altura / Height	380
Ancho / Width	315
Profundidad / Deep	60
Tipo Envoltente ICP / ICP Enclosure type	A(ICP32)
Módulos / Modules	4(ICP) + 22
Resistencia al impacto / Impact resistance	IK08
Estabilidad dimensional / Dimensional stability	-25°C + 85°C
Hilo incandescente / Glow wire test	650°C
Norma / Norm: EN 60670-24 / UNE 201003	

IP40 IK08 Halogen free 4(ICP) + 22 650°C Precintable Sealable Empotrar Flush mounted

- Portamódulos extraíble
- Amplio espacio para el cableado
- Posibilidad de montar terminales de neutro y tierra*
- Removable DIN rails
- Wide space for the cabling
- Possibility to mount earth/neutral bar*



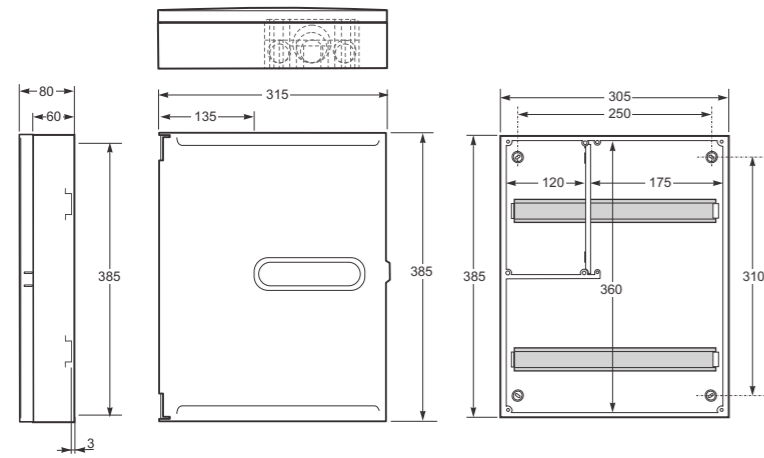
Ref. / Item **3320-PT** Ref. / Item **3320-P**

* No incluye terminal de neutro y tierra, si se requiere consultar con nuestro equipo de ventas.
* Earth-Neutral terminal blocks are not included in our standard versions. If you require the terminal blocks we can supply them mounted in the enclosures or separately. Please ask to our sales team.

Envoltentes de empotrar y superficie IP40 según reglamento REBT 2002 Vita ICP |
Vita ICP Flush and wall mounted enclosures IP40 in accordance with REBT 2002 rules

Envoltente / Enclosure - Ref. Item **3420-P / 3420-PT**

1 7



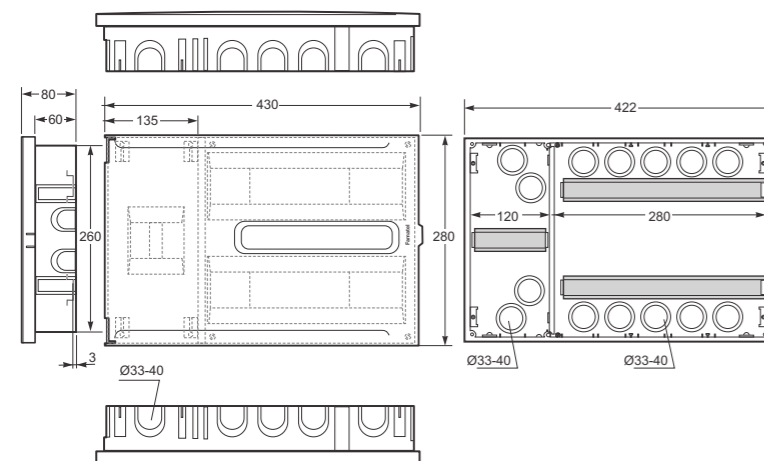
Dimensiones / Dimensions	
Altura / Height	385
Ancho / Width	315
Profundidad / Deep	60
Tipo Envoltente ICP / ICP Enclosure type	A(ICP32)
Módulos / Modules	4(ICP) + 22
Resistencia al impacto / Impact resistance	IK08
Estabilidad dimensional / Dimensional stability	-25°C + 85°C
Hilo incandescente / Glow wire test	650°C
Norma / Norm: EN 60670-24 / UNE 201003	

- Portamódulos extraíble
- Amplio espacio para el cableado
- Posibilidad de montar terminales de neutro y tierra*
- Removable DIN rails
- Wide space for the cabling
- Possibility to mount earth/neutral bar*



Envoltente / Enclosure - Ref. Item **3324-P / 3324-PT**

1 10



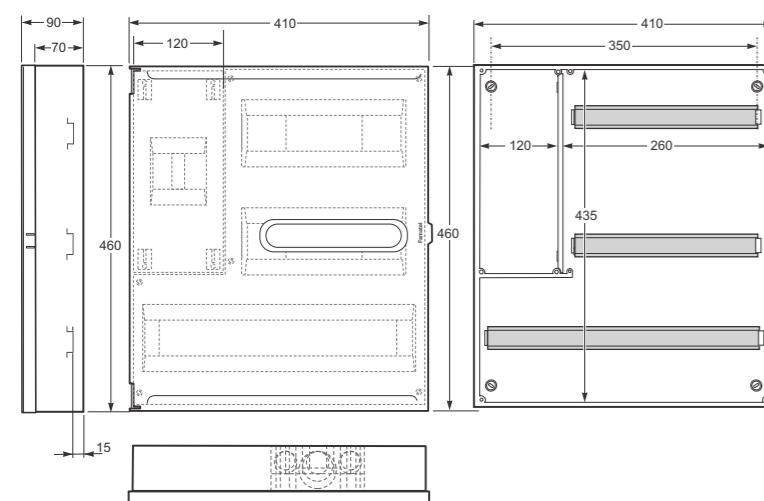
Dimensiones / Dimensions	
Altura / Height	280
Ancho / Width	430
Profundidad / Deep	60
Tipo Envoltente ICP / ICP Enclosure type	B(ICP40)
Módulos / Modules	4(ICP) + 28
Resistencia al impacto / Impact resistance	IK08
Estabilidad dimensional / Dimensional stability	-25°C + 85°C
Hilo incandescente / Glow wire test	650°C
Norma / Norm: EN 60670-24 / UNE 201003	

- Portamódulos extraíble
- Amplio espacio para el cableado
- Posibilidad de montar terminales de neutro y tierra*
- Removable DIN rails
- Wide space for the cabling
- Possibility to mount earth/neutral bar*



Envoltente / Enclosure - Ref. Item **3344-P / 3344-PT**

1 6



Dimensiones / Dimensions	
Altura / Height	460
Ancho / Width	410
Profundidad / Deep	70
Tipo Envoltente ICP / ICP Enclosure type	B(ICP40)
Módulos / Modules	4(ICP) + 44
Resistencia al impacto / Impact resistance	IK08
Estabilidad dimensional / Dimensional stability	-25°C + 85°C
Hilo incandescente / Glow wire test	650°C
Norma / Norm: EN 60670-24 / UNE 201003	

- Portamódulos extraíble
- Amplio espacio para el cableado
- Posibilidad de montar terminales de neutro y tierra*
- Removable DIN rails
- Wide space for the cabling
- Possibility to mount earth/neutral bar*

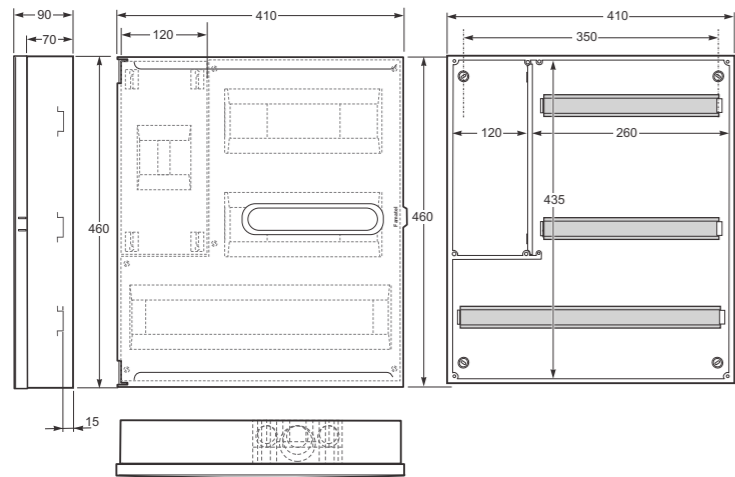


* No incluye terminal de neutro y tierra, si se requiere consultar con nuestro equipo de ventas.
* Earth-Neutral terminal blocks are not included in our standard versions. If you require the terminal blocks we can supply them mounted in the enclosures or separately. Please ask to our sales team.

Envoltentes de empotrar y superficie IP40 según reglamento REBT 2002 Vita ICP |
Vita ICP Flush and wall mounted enclosures IP40 in accordance with REBT 2002 rules

Envoltente Vita ICP / Vita ICP Enclosure - Ref. Item **3444-P / 3444-PT**

1 5



Dimensiones / Dimensions	
Altura / Height	460
Ancho / Width	410
Profundidad / Deep	90
Tipo Envoltente ICP / ICP Enclosure type	B(ICP 40)
Módulos / Modules	
Resistencia al impacto / Impact resistance	IK08
Estabilidad dimensional / Dimensional stability	-25°C + 85°C
Hilo incandescente / Glow wire test	650°C
Norma / Norm: EN 60670-24 / UNE 201003	



- Portamódulos extraíble
- Amplio espacio para el cableado
- Posibilidad de montar terminales de neutro y tierra*
- Removable DIN rails
- Wide space for the cabling
- Possibility to mount earth/neutral bar*

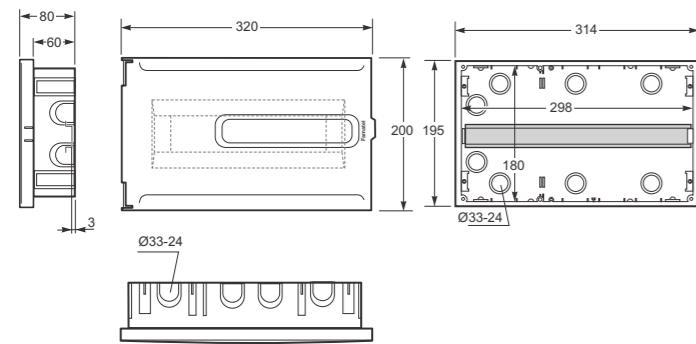


Ref. / Item **3420-PT**

Ref. / Item **3420-P**

1 20

Envoltente Vita / Vita Enclosure - Ref. Item **3314-P / 3314-PT**



Dimensiones / Dimensions	
Altura / Height	200
Ancho / Width	320
Profundidad / Deep	60
Módulos / Modules	
Resistencia al impacto / Impact resistance	IK08
Estabilidad dimensional / Dimensional stability	-25°C + 85°C
Hilo incandescente / Glow wire test	650°C
Norma / Norm: EN 60670-24	



- Portamódulos extraíble
- Amplio espacio para el cableado
- Posibilidad de montar terminales de neutro y tierra*
- Removable DIN rails
- Wide space for the cabling
- Possibility to mount earth/neutral bar*



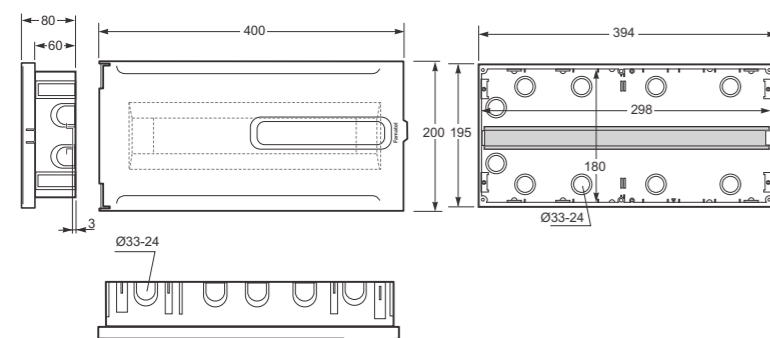
Ref. / Item **3314-PT**

Ref. / Item **3314-P**

9

Envoltente Vita / Vita Enclosure - Ref. Item **3318-P / 3318-PT**

1 20



Dimensiones / Dimensions	
Altura / Height	200
Ancho / Width	400
Profundidad / Deep	60
Módulos / Modules	
Resistencia al impacto / Impact resistance	IK08
Estabilidad dimensional / Dimensional stability	-25°C + 85°C
Hilo incandescente / Glow wire test	650°C
Norma / Norm: EN 60670-24	



- Portamódulos extraíble
- Amplio espacio para el cableado
- Posibilidad de montar terminales de neutro y tierra*
- Removable DIN rails
- Wide space for the cabling
- Possibility to mount earth/neutral bar*



Ref. / Item **3318-PT**

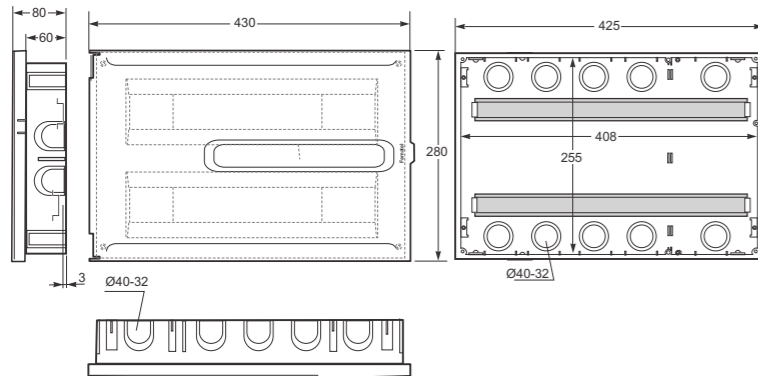
Ref. / Item **3318-P**

* No incluye terminal de neutro y tierra, si se requiere consultar con nuestro equipo de ventas.
* Earth-Neutral terminal blocks are not included in our standard versions. If you require the terminal blocks we can supply them mounted in the enclosures or separately. Please ask to our sales team.

Envoltorios de empotrar y superficie IP40 según reglamento REBT 2002 Vita |
Vita Flush and wall mounted enclosures IP40 in accordance with REBT 2002 rules

Envoltorio / Enclosure - Ref. Item **3338-P / 3338-PT**

1 10



Dimensiones / Dimensions	
Altura / Height	280
Ancho / Width	430
Profundidad / Deep	60
Módulos / Modules	
Resistencia al impacto / Impact resistance	IK08
Estabilidad dimensional / Dimensional stability	-25°C + 85°C
Hilo incandescente / Glow wire test	650°C
Norma / Norm: EN 60670-24	



- Portamódulos extraíble
- Amplio espacio para el cableado
- Posibilidad de montar terminales de neutro y tierra*
- Removable DIN rails
- Wide space for the cabling
- Possibility to mount earth/neutral bar*

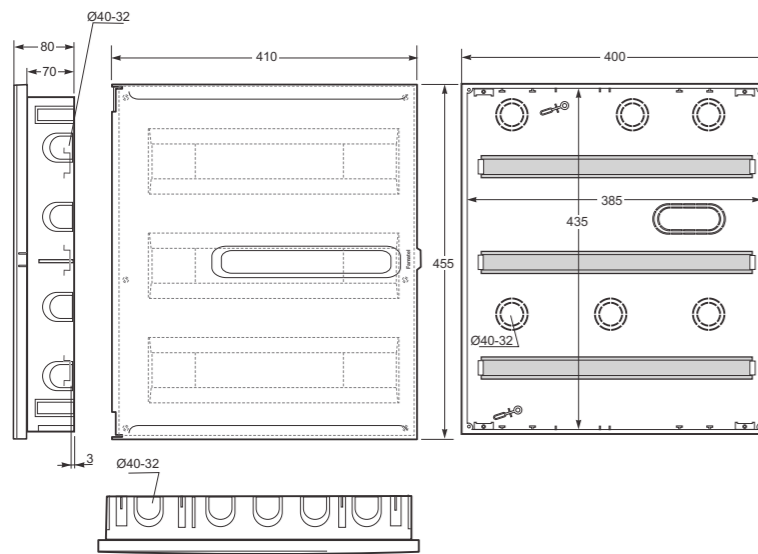


Ref. / Item **3338-PT**

Ref. / Item **3338-P**

Envoltorio / Enclosure - Ref. Item **3360-P / 3360-PT**

1 6



Dimensiones / Dimensions	
Altura / Height	455
Ancho / Width	410
Profundidad / Deep	70
Módulos / Modules	
Resistencia al impacto / Impact resistance	IK08
Estabilidad dimensional / Dimensional stability	-25°C + 85°C
Hilo incandescente / Glow wire test	650°C
Norma / Norm: EN 60670-24	



- Portamódulos extraíble
- Amplio espacio para el cableado
- Posibilidad de montar terminales de neutro y tierra*
- Removable DIN rails
- Wide space for the cabling
- Possibility to mount earth/neutral bar*



Ref. / Item **3360-PT**

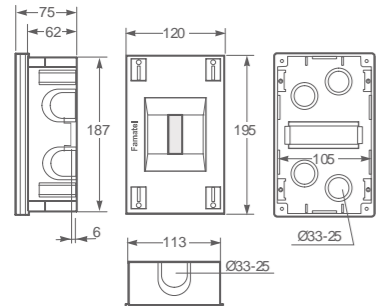
Ref. / Item **3360-P**

* No incluye terminal de neutro y tierra, si se requiere consultar con nuestro equipo de ventas.
* Earth-Neutral terminal blocks are not included in our standard versions. If you require the terminal blocks we can supply them mounted in the enclosures or separately. Please ask to our sales team.

Envoltentes de empotrar para tabiquería hueca IP40 Vita, Pla Box ICP |
Vita, Pla Box ICP Flush mounted enclosures for hollow wall installation IP40

Envoltente / Enclosure - Ref. Item **3340-F**

1 24



Dimensiones / Dimensions	
Altura / Height	195
Ancho / Width	120
Profundidad / Deep	75
Tipo Envoltente ICP / ICP Enclosure type	A(ICP32)
Módulos / Modules	
Resistencia al impacto / Impact resistance	IK07
Estabilidad dimensional / Dimensional stability	-25°C + 85°C
Hilo incandescente / Glow wire test	650°C
Norma / Norm: EN 60670-24 / UNE 201003	



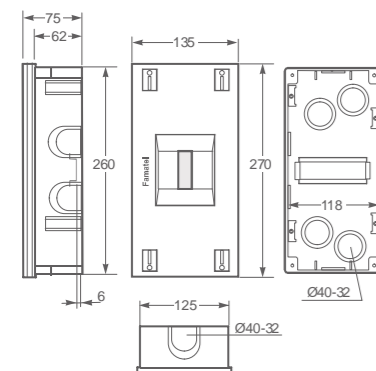
- Portamódulos extraíble
- Amplio espacio para el cableado
- Posibilidad de montar terminales de neutro y tierra*
- Removable DIN rails
- Wide space for the cabling
- Possibility to mount earth/neutral bar*



Ref. / Item **3340-F**

Envoltente / Enclosure - Ref. Item **3363-F**

1 14



Dimensiones / Dimensions	
Altura / Height	270
Ancho / Width	135
Profundidad / Deep	75
Tipo Envoltente ICP / ICP Enclosure type	B(ICP40)
Módulos / Modules	
Resistencia al impacto / Impact resistance	IK07
Estabilidad dimensional / Dimensional stability	-25°C + 85°C
Hilo incandescente / Glow wire test	650°C
Norma / Norm: EN 60670-24 / UNE 201003	



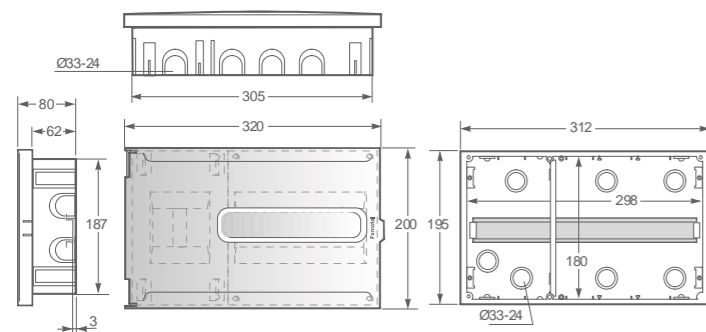
- Portamódulos extraíble
- Amplio espacio para el cableado
- Posibilidad de montar terminales de neutro y tierra*
- Removable DIN rails
- Wide space for the cabling
- Possibility to mount earth/neutral bar*



Ref. / Item **3363-F**

Envoltente / Enclosure - Ref. Item **3308-FT**

1 18



Dimensiones / Dimensions	
Altura / Height	200
Ancho / Width	320
Profundidad / Deep	80
Tipo Envoltente ICP / ICP Enclosure type	A(ICP32)
Módulos / Modules	
Resistencia al impacto / Impact resistance	IK07
Estabilidad dimensional / Dimensional stability	-25°C + 85°C
Hilo incandescente / Glow wire test	650°C
Norma / Norm: EN 60670-24 / UNE 201003	



- Portamódulos extraíble
- Amplio espacio para el cableado
- Posibilidad de montar terminales de neutro y tierra*
- Removable DIN rails
- Wide space for the cabling
- Possibility to mount earth/neutral bar*



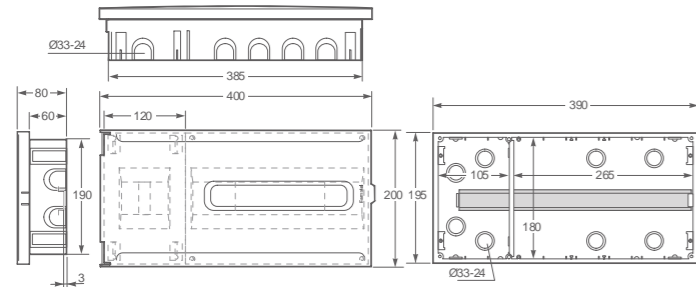
Ref. / Item **3308-FT**

* No incluye terminal de neutro y tierra, si se requiere consultar con nuestro equipo de ventas.
* Earth-Neutral terminal blocks are not included in our standard versions. If you require the terminal blocks we can supply them mounted in the enclosures or separately. Please ask to our sales team.

Envoltorios de empotrar para tabiquería hueca IP40 Vita, Pla Box ICP |
Vita, Pla Box ICP Flush mounted enclosures for hollow wall installation IP40

Envoltorio / Enclosure - Ref. Item **3312-F / 3312-FT**

1 18



Dimensiones / Dimensions	
Altura / Height	200
Ancho / Width	400
Profundidad / Deep	80
Tipo Envoltorio ICP / ICP Enclosure type	A(ICP 32)
Módulos / Modules	4(ICP) + 14
Resistencia al impacto / Impact resistance	IK07
Estabilidad dimensional / Dimensional stability	-25°C + 85°C
Hilo incandescente / Glow wire test	650°C
Norma / Norm: EN 60670-24 / UNE 201003	

- Portamódulos extraíble
- Amplio espacio para el cableado
- Posibilidad de montar terminales de neutro y tierra*
- Removable DIN rails
- Wide space for the cabling
- Possibility to mount earth/neutral bar*

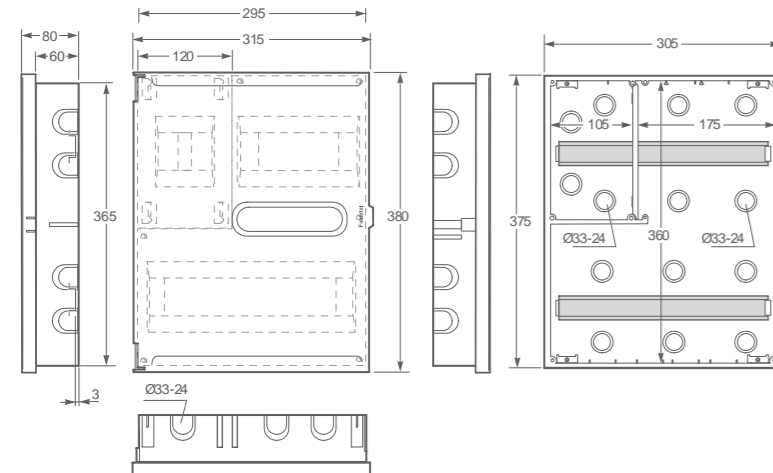


Ref. / Item **3312-F**

Ref. / Item **3312-FT**

Envoltorio / Enclosure - Ref. Item **3320-F / 3320-FT**

1 7



Dimensiones / Dimensions	
Altura / Height	385
Ancho / Width	315
Profundidad / Deep	80
Tipo Envoltorio ICP / ICP Enclosure type	A(ICP 32)
Módulos / Modules	4(ICP) + 22
Resistencia al impacto / Impact resistance	IK07
Estabilidad dimensional / Dimensional stability	-25°C + 85°C
Hilo incandescente / Glow wire test	650°C
Norma / Norm: EN 60670-24 / UNE 201003	

- Portamódulos extraíble
- Amplio espacio para el cableado
- Posibilidad de montar terminales de neutro y tierra*
- Removable DIN rails
- Wide space for the cabling
- Possibility to mount earth/neutral bar*

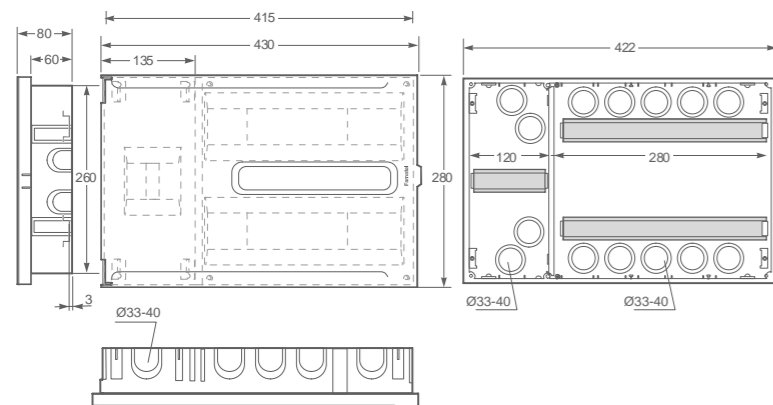


Ref. / Item **3320-F**

Ref. / Item **3320-FT**

Envoltorio / Enclosure - Ref. Item **3324-F / 3324-FT**

1 10



Dimensiones / Dimensions	
Altura / Height	280
Ancho / Width	430
Profundidad / Deep	80
Tipo Envoltorio ICP / ICP Enclosure type	B(ICP 40)
Módulos / Modules	4(ICP) + 28
Resistencia al impacto / Impact resistance	IK07
Estabilidad dimensional / Dimensional stability	-25°C + 85°C
Hilo incandescente / Glow wire test	650°C
Norma / Norm: EN 60670-24 / UNE 201003	

- Portamódulos extraíble
- Amplio espacio para el cableado
- Posibilidad de montar terminales de neutro y tierra*
- Removable DIN rails
- Wide space for the cabling
- Possibility to mount earth/neutral bar*



Ref. / Item **3324-F**

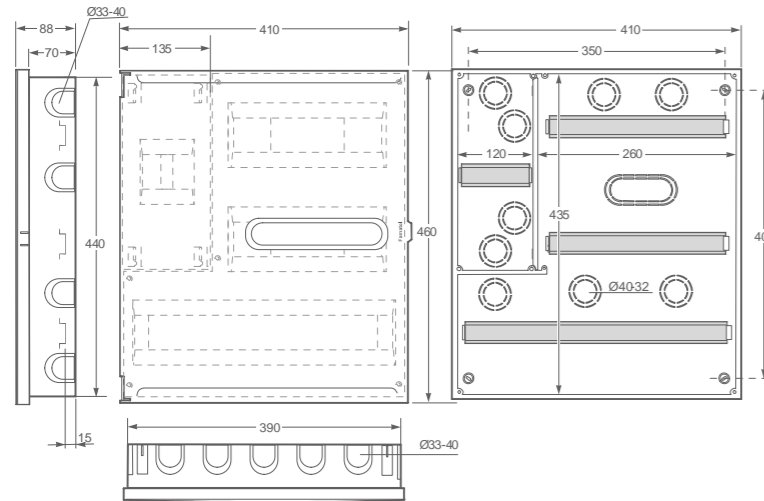
Ref. / Item **3324-FT**

* No incluye terminal de neutro y tierra, si se requiere consultar con nuestro equipo de ventas.
* Earth-Neutral terminal blocks are not included in our standard versions. If you require the terminal blocks we can supply them mounted in the enclosures or separately. Please ask to our sales team.

Envoltorios de empotrar para tabiquería hueca IP40 Vita, Pla Box ICP |
Vita, Pla Box ICP Flush mounted enclosures for hollow wall installation IP40

Envoltorio / Enclosure - Ref. Item **3344-F / 3344-FT**

1 6



Dimensiones / Dimensions	
Altura / Height	460
Ancho / Width	410
Profundidad / Deep	90
Tipo Envoltorio ICP / ICP Enclosure type	B(ICP 40)
Módulos / Modules	
Resistencia al impacto / Impact resistance	IK07
Estabilidad dimensional / Dimensional stability	-25°C + 85°C
Hilo incandescente / Glow wire test	650°C
Norma / Norm: EN 60670-24 / UNE 201003	

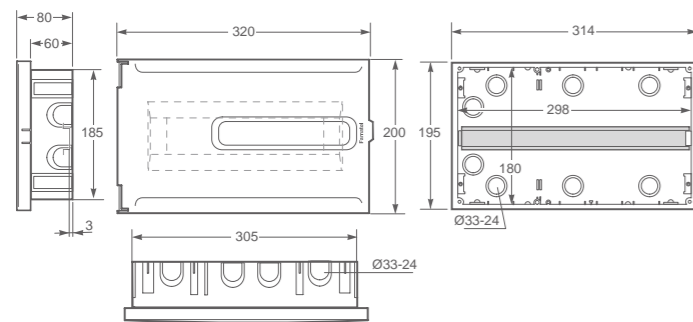


- Portamódulos extraíble
- Amplio espacio para el cableado
- Posibilidad de montar terminales de neutro y tierra*
- Removable DIN rails
- Wide space for the cabling
- Possibility to mount earth/neutral bar*



Envoltorio Vita, Pla Box / Vita, Pla Box Enclosure - Ref. Item **3314-F / 3314-FT**

1 18



Dimensiones / Dimensions	
Altura / Height	200
Ancho / Width	320
Profundidad / Deep	80
Módulos / Modules	
Resistencia al impacto / Impact resistance	IK07
Estabilidad dimensional / Dimensional stability	-25°C + 85°C
Hilo incandescente / Glow wire test	650°C
Norma / Norm: EN 60670-24	

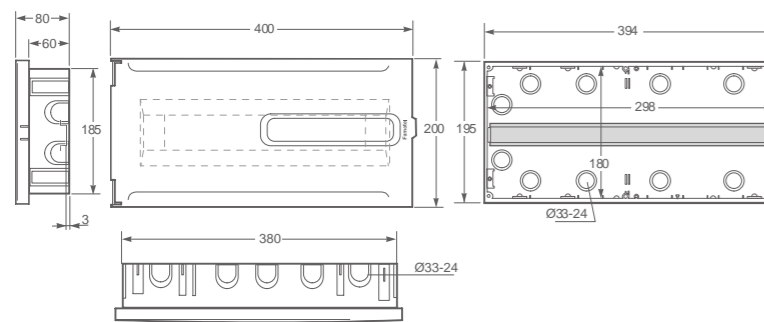


- Portamódulos extraíble
- Amplio espacio para el cableado
- Posibilidad de montar terminales de neutro y tierra*
- Removable DIN rails
- Wide space for the cabling
- Possibility to mount earth/neutral bar*



Envoltorio Vita, Pla Box / Vita, Pla Box Enclosure - Ref. Item **3318-F / 3318-FT**

1 18



Dimensiones / Dimensions	
Altura / Height	200
Ancho / Width	400
Profundidad / Deep	80
Módulos / Modules	
Resistencia al impacto / Impact resistance	IK07
Estabilidad dimensional / Dimensional stability	-25°C + 85°C
Hilo incandescente / Glow wire test	650°C
Norma / Norm: EN 60670-24	



- Portamódulos extraíble
- Amplio espacio para el cableado
- Posibilidad de montar terminales de neutro y tierra*
- Removable DIN rails
- Wide space for the cabling
- Possibility to mount earth/neutral bar*

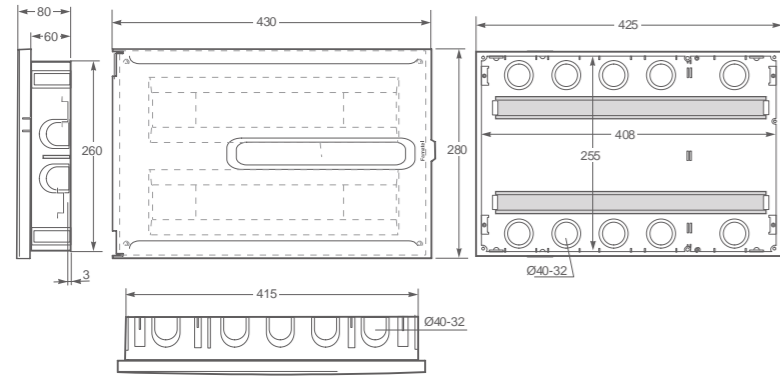


* No incluye terminal de neutro y tierra, si se requiere consultar con nuestro equipo de ventas.
* Earth-Neutral terminal blocks are not included in our standard versions. If you require the terminal blocks we can supply them mounted in the enclosures or separately. Please ask to our sales team.

Envoltorios de empotrar para tabiquería hueca IP40 Vita, Pla Box |
Vita, Pla Box Flush mounted enclosures for hollow wall installation IP40

Envoltorio / Enclosure - Ref. Item **3338-F / 3338-FT**

1 10



Dimensiones / Dimensions	
Altura / Height	280
Ancho / Width	430
Profundidad / Deep	80
Módulos / Modules	38
Resistencia al impacto / Impact resistance	IK07
Estabilidad dimensional / Dimensional stability	-25°C + 85°C
Hilo incandescente / Glow wire test	650°C
Norma / Norm: EN 60670-24	



- Portamódulos extraíble
- Amplio espacio para el cableado
- Posibilidad de montar terminales de neutro y tierra*
- Removable DIN rails
- Wide space for the cabling
- Possibility to mount earth/neutral bar*

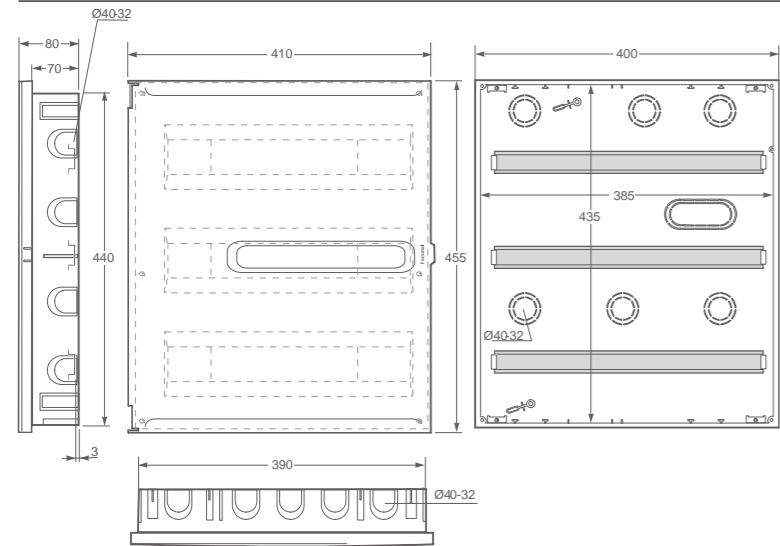


Ref. / Item **3338-F**

Ref. / Item **3338-FT**

1 6

Envoltorio / Enclosure - Ref. Item **3360-F / 3360-FT**



Dimensiones / Dimensions	
Altura / Height	455
Ancho / Width	410
Profundidad / Deep	80
Módulos / Modules	60
Resistencia al impacto / Impact resistance	IK07
Estabilidad dimensional / Dimensional stability	-25°C + 85°C
Hilo incandescente / Glow wire test	650°C
Norma / Norm: EN 60670-24	



- Portamódulos extraíble
- Amplio espacio para el cableado
- Posibilidad de montar terminales de neutro y tierra*
- Removable DIN rails
- Wide space for the cabling
- Possibility to mount earth/neutral bar*



Ref. / Item **3360-F**

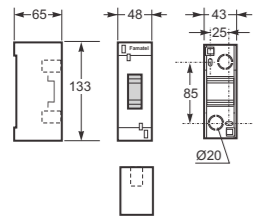
Ref. / Item **3360-FT**

* No incluye terminal de neutro y tierra, si se requiere consultar con nuestro equipo de ventas.
* Earth-Neutral terminal blocks are not included in our standard versions. If you require the terminal blocks we can supply them mounted in the enclosures or separately. Please ask to our sales team.

Envolveres de empotrar y superficie IP40 según reglamento REBT 2002 |
Flush and wall mounted enclosures IP40 in accordance with REBT 2002 rules

Cajas modulares de superficie ICP / ICP Surface boxes - Ref. Item **3452**

6 120



Dimensiones / Dimensions	
Altura / Height	133
Ancho / Width	48
Profundidad / Deep	65
Módulos / Modules	
Resistencia al impacto / Impact resistance	IK07
Estabilidad dimensional / Dimensional stability	-25°C + 85°C
Hilo incandescente / Glow wire test	650°C
Norma / Norm: EN 60670-24	



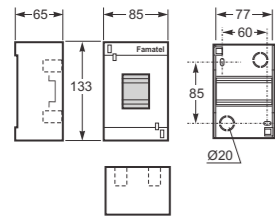
- Carril DIN incluido
- Amplio espacio para el cableado
- DIN rail included
- Wide space for the cabling



Ref. / Item **3452**

Cajas modulares de superficie ICP / ICP Surface boxes - Ref. Item **3454**

3 60



Dimensiones / Dimensions	
Altura / Height	133
Ancho / Width	85
Profundidad / Deep	65
Módulos / Modules	
Resistencia al impacto / Impact resistance	IK07
Estabilidad dimensional / Dimensional stability	-25°C + 85°C
Hilo incandescente / Glow wire test	650°C
Norma / Norm: EN 60670-24	



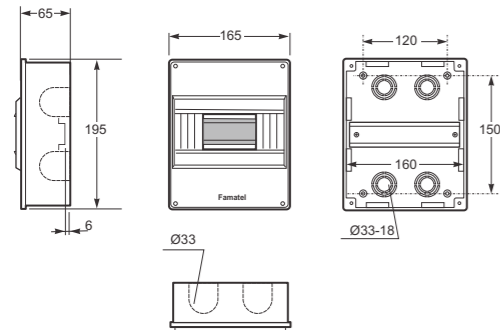
- Carril DIN incluido
- Amplio espacio para el cableado
- DIN rail included
- Wide space for the cabling



Ref. / Item **3454**

Cajas modulares de superficie ICP / ICP Surface boxes - Ref. Item **3404**

1 54



Dimensiones / Dimensions	
Altura / Height	195
Ancho / Width	165
Profundidad / Deep	65
Módulos / Modules	
Resistencia al impacto / Impact resistance	IK07
Estabilidad dimensional / Dimensional stability	-25°C + 85°C
Hilo incandescente / Glow wire test	650°C
Norma / Norm: EN 60670-24	



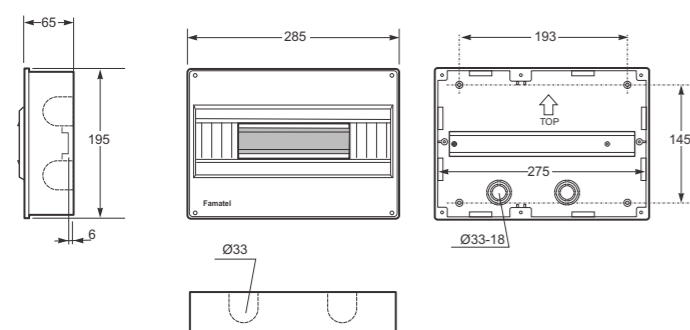
- Carril DIN incluido
- Amplio espacio para el cableado
- DIN rail included
- Wide space for the cabling



Ref. / Item **3404**

Cajas modulares de superficie ICP / ICP Surface boxes - Ref. Item **3403**

1 32



Dimensiones / Dimensions	
Altura / Height	195
Ancho / Width	285
Profundidad / Deep	65
Módulos / Modules	
Resistencia al impacto / Impact resistance	IK07
Estabilidad dimensional / Dimensional stability	-25°C + 85°C
Hilo incandescente / Glow wire test	650°C
Norma / Norm: EN 60670-24	



- Carril DIN incluido
- Amplio espacio para el cableado
- DIN rail included
- Wide space for the cabling

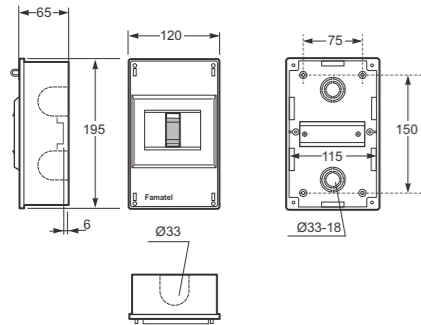


Ref. / Item **3403**

Envoltorios de empotrar y superficie IP40 según reglamento REBT 2002 |
Flush and wall mounted enclosures IP40 in accordance with REBT 2002 rules

Cajas modulares de superficie ICP / ICP Surface boxes - Ref. Item **3411**

1 30



Dimensiones / Dimensions	
Altura / Height	195
Ancho / Width	120
Profundidad / Deep	65
Tipo Envoltorio ICP / ICP Enclosure type	A(ICP32)
Módulos / Modules	
Resistencia al impacto / Impact resistance	IK07
Estabilidad dimensional / Dimensional stability	-25°C + 85°C
Hilo incandescente / Glow wire test	650°C
Norma / Norm: EN 60670-24 / UNE 201003	



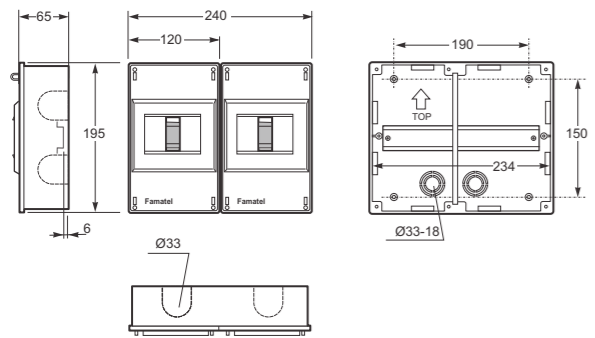
- Carril DIN incluido
- Amplio espacio para el cableado
- DIN rail included
- Wide space for the cabling



Ref. / Item **3411**

1 38

Cajas modulares de superficie ICP / ICP Surface boxes - Ref. Item **3401**



Dimensiones / Dimensions	
Altura / Height	195
Ancho / Width	240
Profundidad / Deep	65
Tipo Envoltorio ICP / ICP Enclosure type	A(ICP32)
Módulos / Modules	
Resistencia al impacto / Impact resistance	IK07
Estabilidad dimensional / Dimensional stability	-25°C + 85°C
Hilo incandescente / Glow wire test	650°C
Norma / Norm: EN 60670-24 / UNE 201003	



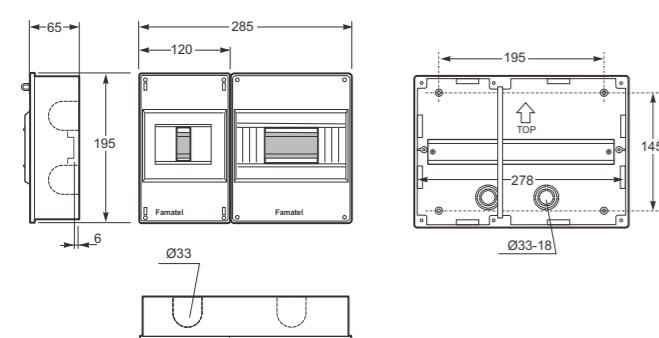
- Carril DIN incluido
- Amplio espacio para el cableado
- DIN rail included
- Wide space for the cabling



Ref. / Item **3401**

1 32

Cajas modulares de superficie ICP / ICP Surface boxes - Ref. Item **3421**



Dimensiones / Dimensions	
Altura / Height	195
Ancho / Width	285
Profundidad / Deep	65
Tipo Envoltorio ICP / ICP Enclosure type	A(ICP32)
Módulos / Modules	
Resistencia al impacto / Impact resistance	IK07
Estabilidad dimensional / Dimensional stability	-25°C + 85°C
Hilo incandescente / Glow wire test	650°C
Norma / Norm: EN 60670-24 / UNE 201003	



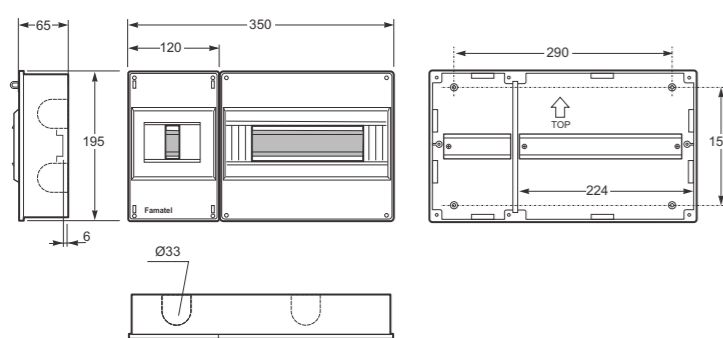
- Carril DIN incluido
- Amplio espacio para el cableado
- DIN rail included
- Wide space for the cabling



Ref. / Item **3421**

1 25

Cajas modulares de superficie ICP / ICP Surface boxes - Ref. Item **3413**



Dimensiones / Dimensions	
Altura / Height	195
Ancho / Width	350
Profundidad / Deep	65
Tipo Envoltorio ICP / ICP Enclosure type	A(ICP32)
Módulos / Modules	
Resistencia al impacto / Impact resistance	IK07
Estabilidad dimensional / Dimensional stability	-25°C + 85°C
Hilo incandescente / Glow wire test	650°C
Norma / Norm: EN 60670-24 / UNE 201003	



- Carril DIN incluido
- Amplio espacio para el cableado
- DIN rail included
- Wide space for the cabling



Ref. / Item **3413**



3114
14 DIN | IP40



3128
28 DIN | IP40



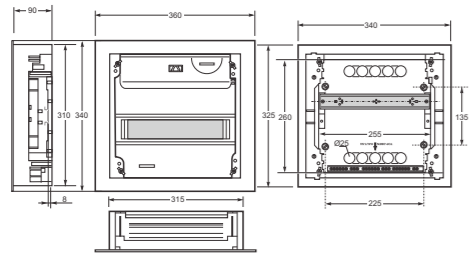
3142
42 DIN | IP40



3156
56 DIN | IP40

Envoltentes metálicos de empotrar IP40 Metallo | Metallo Flush mounted metal enclosures IP40

Envolvente / Enclosure - Ref. Item 3114



Dimensiones / Dimensions	
Altura / Height	340
Ancho / Width	360
Profundidad / Deep	90
Módulos / Modules	
Resistencia al impacto / Impact resistance	IK10
Estabilidad dimensional / Dimensional stability	-25°C + 85°C
Hilo incandescente / Glow wire test	650°C
Norma / Norm: EN 60670-24 / EN 62208	



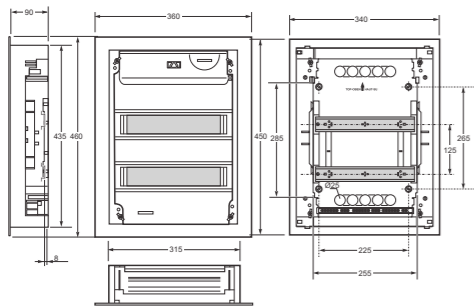
- Portamódulos extraíble
- Amplio espacio para el cableado
- Terminales de neutro y tierra incluidos
- Removable DIN rails
- Wide space for the cabling
- Earth/neutral bar included



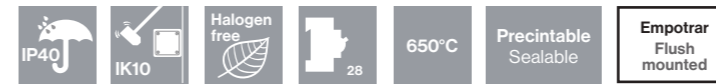
Ref. / Item 3114



Envolvente / Enclosure - Ref. Item 3128



Dimensiones / Dimensions	
Altura / Height	460
Ancho / Width	360
Profundidad / Deep	90
Módulos / Modules	
Resistencia al impacto / Impact resistance	IK10
Estabilidad dimensional / Dimensional stability	-25°C + 85°C
Hilo incandescente / Glow wire test	650°C
Norma / Norm: EN 60670-24 / EN 62208	



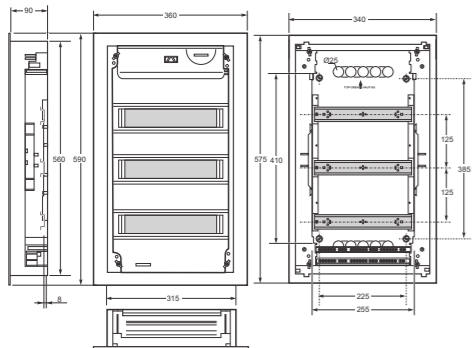
- Portamódulos extraíble
- Amplio espacio para el cableado
- Terminales de neutro y tierra incluidos
- Removable DIN rails
- Wide space for the cabling
- Earth/neutral bar included



Ref. / Item 3128



Envolvente / Enclosure - Ref. Item 3142



Dimensiones / Dimensions	
Altura / Height	590
Ancho / Width	360
Profundidad / Deep	90
Módulos / Modules	
Resistencia al impacto / Impact resistance	IK10
Estabilidad dimensional / Dimensional stability	-25°C + 85°C
Hilo incandescente / Glow wire test	650°C
Norma / Norm: EN 60670-24 / EN 62208	



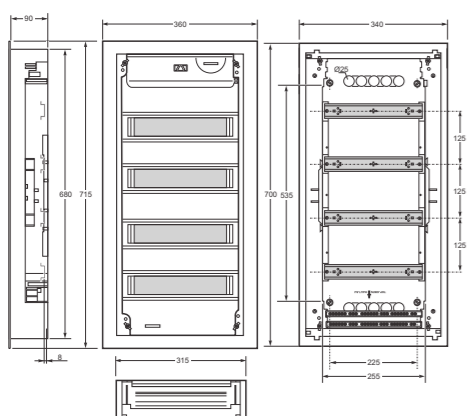
- Portamódulos extraíble
- Amplio espacio para el cableado
- Terminales de neutro y tierra incluidos
- Removable DIN rails
- Wide space for the cabling
- Earth/neutral bar included



Ref. / Item 3142



Envolvente / Enclosure - Ref. Item 3156



Dimensiones / Dimensions	
Altura / Height	715
Ancho / Width	360
Profundidad / Deep	90
Módulos / Modules	
Resistencia al impacto / Impact resistance	IK10
Estabilidad dimensional / Dimensional stability	-25°C + 85°C
Hilo incandescente / Glow wire test	650°C
Norma / Norm: EN 60670-24 / EN 62208	

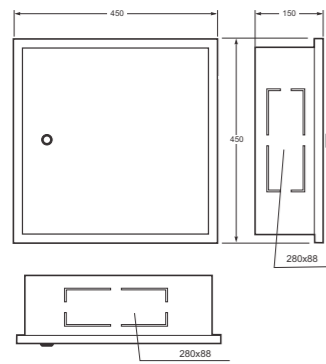


- Portamódulos extraíble
- Amplio espacio para el cableado
- Terminales de neutro y tierra incluidos
- Removable DIN rails
- Wide space for the cabling
- Earth/neutral bar included



Ref. / Item 3156

Envolvente / Enclosure - Ref. Item **3231-E IP33**



Dimensiones / Dimensions	
Altura / Height	450
Ancho / Width	450
Profundidad / Deep	150
Módulos / Modules	
Resistencia al impacto / Impact resistance	IK07
Ventanas pretroqueladas / Predilled windows	4
Hilo incandescente / Glow wire test	-
Norma / Norm: EN 62208 / EN 60670-1 / R.D. 346 / 2011	

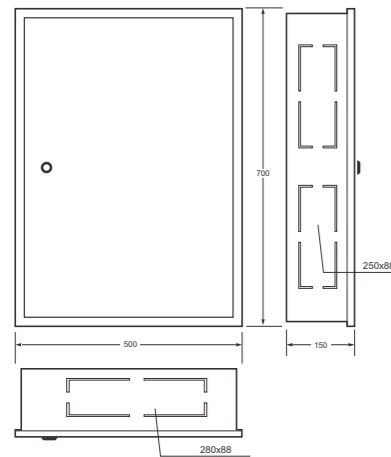


- Entradas pretroqueladas para facilitar la instalación de canal eléctrica
 - Fabricado en chapa de acero de 1,2 mm y pintado en epoxi
 - Panel de montaje en aglomerado hidrófugo
 - Amplio espacio para cableado
- Pre drilled entries for the installation of trunking
 - Made of steel 1,2 mm thick and epoxi paint
 - Mounting pannel made of water-repellent clipboard
 - Wide space for the cabling



Ref. / Item **3231-E**

Envolvente / Enclosure - Ref. Item **3232-E IP33**



Dimensiones / Dimensions	
Altura / Height	700
Ancho / Width	500
Profundidad / Deep	150
Módulos / Modules	
Resistencia al impacto / Impact resistance	IK07
Ventanas pretroqueladas / Predilled windows	6
Hilo incandescente / Glow wire test	-
Norma / Norm: EN 62208 / EN 60670-1 / R.D. 346 / 2011	

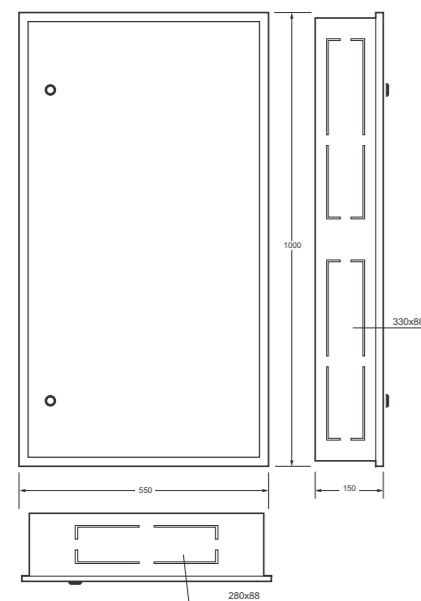


- Entradas pretroqueladas para facilitar la instalación de canal eléctrica
 - Fabricado en chapa de acero de 1,2 mm y pintado en epoxi
 - Panel de montaje en aglomerado hidrófugo
 - Amplio espacio para cableado
- Pre drilled entries for the installation of trunking
 - Made of steel 1,2 mm thick and epoxi paint
 - Mounting pannel made of water-repellent clipboard
 - Wide space for the cabling



Ref. / Item **3232-E**

Envolvente / Enclosure - Ref. Item **3234-E IP33**



Dimensiones / Dimensions	
Altura / Height	1000
Ancho / Width	550
Profundidad / Deep	150
Módulos / Modules	
Resistencia al impacto / Impact resistance	IK07
Ventanas pretroqueladas / Predilled windows	6
Hilo incandescente / Glow wire test	-
Norma / Norm: EN 62208 / EN 60670-1 / R.D. 346 / 2011	

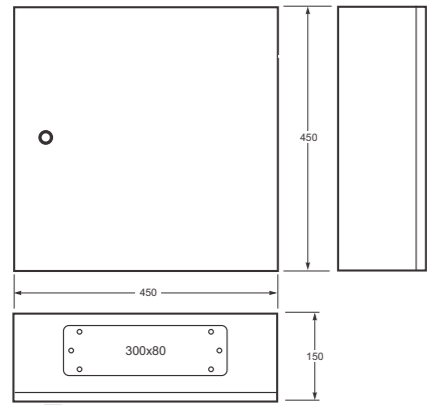


- Entradas pretroqueladas para facilitar la instalación de canal eléctrica
 - Fabricado en chapa de acero de 1,2 mm y pintado en epoxi
 - Panel de montaje en aglomerado hidrófugo
 - Amplio espacio para cableado
- Pre drilled entries for the installation of trunking
 - Made of steel 1,2 mm thick and epoxi paint
 - Mounting pannel made of water-repellent clipboard
 - Wide space for the cabling



Ref. / Item **3234-E**

Envolvente / Enclosure - Ref. Item **3235 IP55**



Dimensiones / Dimensions	
Altura / Height	450
Ancho / Width	450
Profundidad / Deep	150
Módulos / Modules	
Resistencia al impacto / Impact resistance	IK07
Ventanas pretrqueladas / Predilled windows	Lisos / Plain
Hilo incandescente / Glow wire test	-
Norma / Norm: EN 62208 / EN 60670-I / R.D. 346 / 2011	



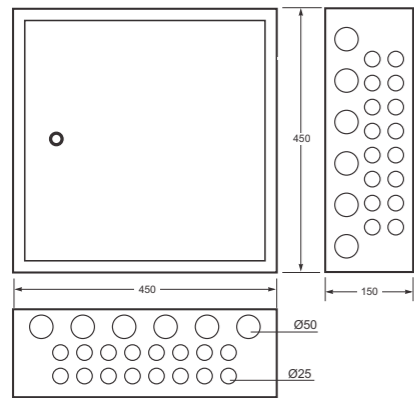
- Fabricado en chapa de acero de 1,2 mm y pintado en epoxi
- Panel de montaje en aglomerado hidrófugo
- Amplio espacio para cableado
- Made of steel 1,2 mm thick and epoxi paint
- Mounting pannel made of water-repellent clipboard
- Wide space for the cabling



Ref. / Item **3235**



Envolvente / Enclosure - Ref. Item **3241 IP33**



Dimensiones / Dimensions	
Altura / Height	450
Ancho / Width	450
Profundidad / Deep	150
Módulos / Modules	
Resistencia al impacto / Impact resistance	IK07
Ventanas pretrqueladas / Predilled windows	Ø25 - Ø50
Hilo incandescente / Glow wire test	-
Norma / Norm: EN 62208 / EN 60670-I / R.D. 346 / 2011	



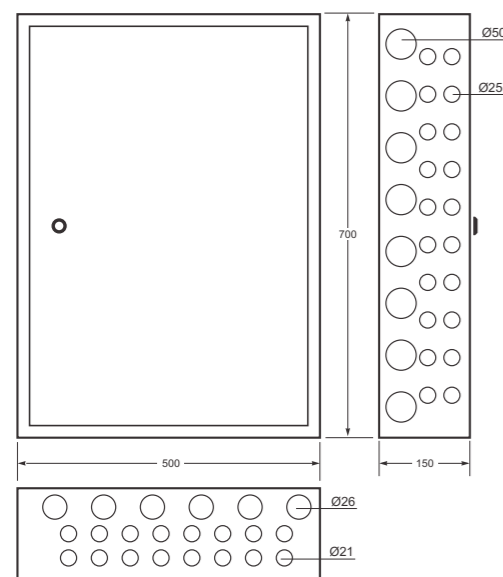
- Entradas pretrqueladas para facilitar la instalación de canal eléctrica
- Fabricado en chapa de acero de 1,2 mm y pintado en epoxi
- Panel de montaje en aglomerado hidrófugo
- Amplio espacio para cableado
- Pre drilled entries for the installation of trunking
- Made of steel 1,2 mm thick and epoxi paint
- Mounting pannel made of water-repellent clipboard
- Wide space for the cabling



Ref. / Item **3241**



Envolvente / Enclosure - Ref. Item **3242 IP33**



Dimensiones / Dimensions	
Altura / Height	700
Ancho / Width	500
Profundidad / Deep	150
Módulos / Modules	
Resistencia al impacto / Impact resistance	IK07
Pretrquelados para tubos / Predilled for tubes	Ø21/25/26/50
Hilo incandescente / Glow wire test	-
Norma / Norm: EN 62208 / EN 60670-I / R.D. 346 / 2011	

Los registros secundarios se utilizan para conectar la canalización principal con las secundarias. También se utilizan para seccionar ó cambiar de dirección la canalización principal. Ver esquemas de instalación en págs. 122-123.

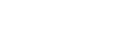
The secondary registers enclosures are used to connect the main scoring with the secondary ones. They are also used to section or change direction the main scoring. See installation diagrams on pages 122-123.



- Entradas pretrqueladas para facilitar la instalación de canal eléctrica
- Fabricado en chapa de acero de 1,2 mm y pintado en epoxi
- Panel de montaje en aglomerado hidrófugo
- Amplio espacio para cableado
- Pre drilled entries for the installation of trunking
- Made of steel 1,2 mm thick and epoxi paint
- Mounting pannel made of water-repellent clipboard
- Wide space for the cabling

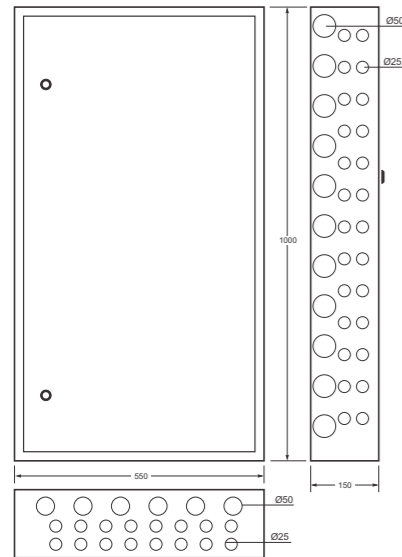


Ref. / Item **3242**



Registros secundarios | Secondary registers enclosures

Envolvente / Enclosure - Ref. Item **3244 IP33**



Dimensiones / Dimensions	
Altura / Height	1000
Ancho / Width	550
Profundidad / Deep	150
Módulos / Modules	
Resistencia al impacto / Impact resistance	IK07
Pretroquelados para tubos / Predilled for tubes	Ø25 - Ø50
Hilo incandescente / Glow wire test	-
Norma / Norm: EN 62208 / EN 60670-1 / R.D. 346 / 2011	



- Entradas pretroqueladas para facilitar la instalación de canal eléctrica
 - Fabricado en chapa de acero de 1,2 mm y pintado en epoxi
 - Panel de montaje en aglomerado hidrófugo
 - Amplio espacio para cableado
- Pre drilled entries for the installation of trunking
 - Made of steel 1,2 mm thick and epoxi paint
 - Mounting pannel made of water-repellent clipboard
 - Wide space for the cabling

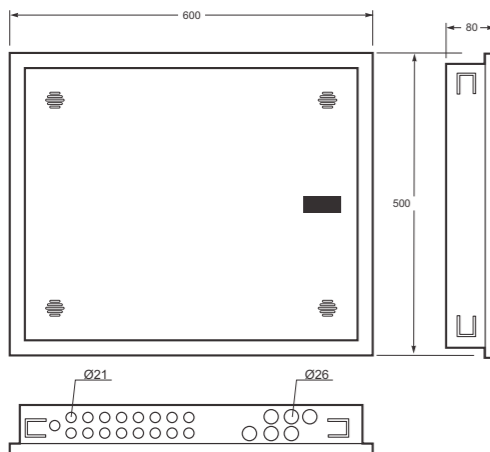
Los registros secundarios se utilizan para conectar la canalización principal con las secundarias. También se utilizan para seccionar ó cambiar de dirección la canalización principal. Ver esquemas de instalación en págs. 286-287.
The secondary registers enclosures are used to connect the main scoring with the secondary ones. They are also used to section or change direction the main scoring. See installation diagrams on pages 286-287.



Ref. / Item **3244**

Registros de terminación de red metálicos (ICT) | Metal network register boxes

Envolvente / Enclosure - Ref. Item **3239-E IP33**



Dimensiones / Dimensions	
Altura / Height	500
Ancho / Width	600
Profundidad / Deep	80
Módulos / Modules	
Resistencia al impacto / Impact resistance	IK07
Pretroquelados para tubos / Predilled for tubes	Ø21 - Ø26
Hilo incandescente / Glow wire test	-
Norma / Norm: EN 62208 / EN 60670-1 / R.D. 346 / 2011	



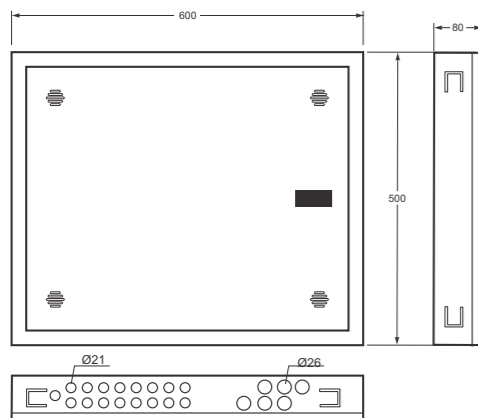
- Entradas pretroqueladas para facilitar la instalación de canal tubos
 - Fabricado en chapa de acero de 1,2 mm y pintado en epoxi
 - Panel de montaje en aglomerado hidrófugo
 - Amplio espacio para cableado
- Pre drilled entries for the installation of tubes
 - Made of steel 1,2 mm thick and epoxi paint
 - Mounting pannel made of water-repellent clipboard
 - Wide space for the cabling.

Recinto Unico, RITU, para el caso de edificios o conjuntos inmobiliarios de hasta 3 alturas y planta baja y un maximo de 10 PAU y para conjuntos de viviendas unifamiliares. Ver esquemas de instalación en págs. 286-287.
The network registers boxes are used to connect the main secondary scoring with the end user scoring. See installation diagrams on pages 286-287.



Ref. / Item **3239-E**

Envolvente / Enclosure - Ref. Item **3239-S IP33**



Dimensiones / Dimensions	
Altura / Height	500
Ancho / Width	600
Profundidad / Deep	80
Módulos / Modules	
Resistencia al impacto / Impact resistance	IK07
Pretroquelados para tubos / Predilled for tubes	Ø21 - Ø26
Hilo incandescente / Glow wire test	-
Norma / Norm: EN 62208 / EN 60670-1 / R.D. 346 / 2011	



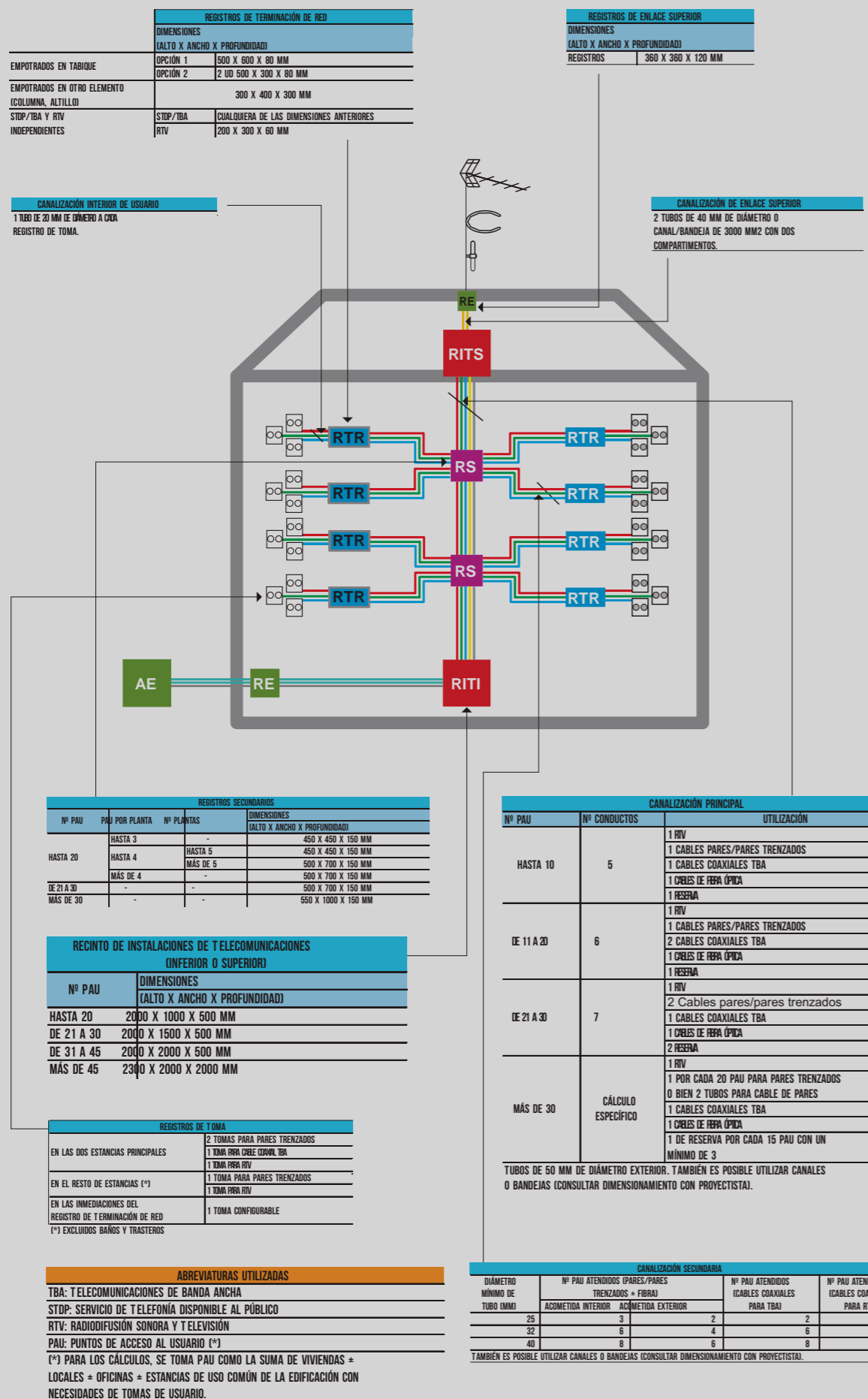
- Entradas pretroqueladas para facilitar la instalación de canal tubos
 - Fabricado en chapa de acero de 1,2 mm y pintado en epoxi
 - Panel de montaje en aglomerado hidrófugo
 - Amplio espacio para cableado
- Pre drilled entries for the installation of tubes
 - Made of steel 1,2 mm thick and epoxi paint
 - Mounting pannel made of water-repellent clipboard
 - Wide space for the cabling.

Recinto Unico, RITU, para el caso de edificios o conjuntos inmobiliarios de hasta 3 alturas y planta baja y un maximo de 10 PAU y para conjuntos de viviendas unifamiliares. Ver esquemas de instalación en págs. 286-287.
The network registers boxes are used to connect the main secondary scoring with the end user scoring. See installation diagrams on pages 286-287.

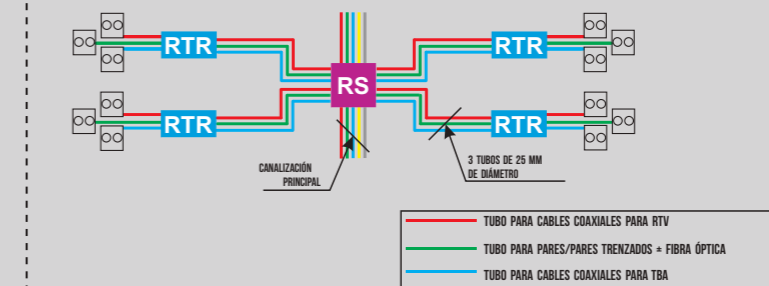


Ref. / Item **3239-S**

Esquema de instalación | Installation diagram



CASO A Menos de 6 PAU por planta la unión entre registro secundario y registro de terminación de red se puede hacer mediante 3 tubos de 25 mm de diámetro (o su equivalencia en canales).

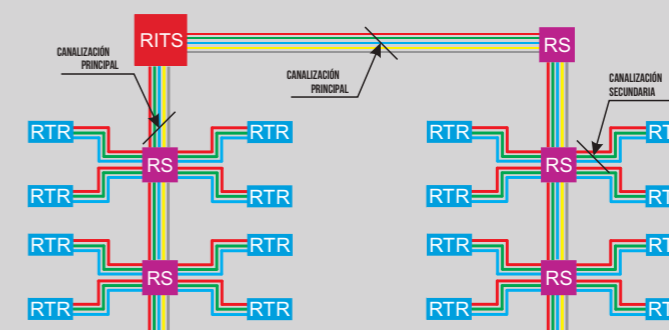


CASO B De 6 a 8 PAU por planta: la unión entre registro secundario y registro de terminación de red mediante 4 tubos (dimensionados según tabla adjunta), intercalando un registro de paso tipo A. Del registro tipo A al registro de terminación de red van 3 tubos de 25 mm de diámetro (como en caso A).

DIÁMETRO MÍNIMO DE TUBO (MM)	Nº PAU ATENDIDOS (PARES/PARES TRENZADOS + FIBRA)		Nº PAU ATENDIDOS (CABLES COAXIALES PARA TBA)	Nº PAU ATENDIDOS (CABLES COAXIALES PARA RTV)
	ACOMETIDA INTERIOR	ACOMETIDA EXTERIOR		
5	2	2	2	
2	3	4	6	6
0	4	6	8	8



CASO C Más de 8 PAU por planta recomendable más de una distribución vertical, atendiendo cada una de ellas a un máximo de 8 viviendas. Cada vertical se diseña individualmente en función de las viviendas que atienda (ver caso ayt).



CASO D Viviendas unifamiliares: 3 tubos de 25 mm de diámetro del registro secundario al registro de terminación de red de cada vivienda.



Paredes huecas
Hollow wall accesory - Ref. Item **3110**



Ref. / Item **3110**

Tapa ciega
Blind cover - Ref. Item **3300**



- 1 módulo / Color blanco
- 1 module / White color

Serie ICP / NUOVA / VITA Ref. 3300
Bolsa 25 unidades
25-pack bag



Ref. / Item **3300**

Distancial
Joining accesory - Ref. Item **3310**



- Distancial unión serie Vita
- Joining accessory for Vita series



Ref. / Item **3310**

Distancial
Joining accesory - Ref. Item **3311**



- Distancial unión serie Vita
- Joining accessory for Vita series



Ref. / Item **3311**

Tapa ciega
Blind cover - Ref. Item **3400-B**



- 4,5 módulos / Color blanco
- 4,5 modules / White color

Serie ICP / NUOVA / VITA Ref. 3400-B
Bolsa 6 unidades
6-pack bag



Ref. / Item **3400-B**

Tornillo precintable
Sealable screw - Ref. Item **3500**



- Tornillo precintable Serie Nuova - Ø 4,5 x 13,3 mm
- Sealable screw for Nuova series - Ø 4,5 x 13,3 mm



Ref. / Item **3500**

Cerradura metálica
Metallic lock - Ref. Item **3900**



- Cerradura metálica serie Acqua, Acqua Plus y Acqua Combi.
- Metallic lock for Acqua, Acqua Plus and Acqua Combi series.



Ref. / Item **3900**

Tapones para tornillos
Internal screw caps - Ref. Item **3911**



- Tapones interiores para Magna
- Inside Magna Caps



Ref. / Item **3911**

Cerradura metálica
Metallic lock - Ref. Item **39120**



- Cerradura metálica para modelo: 39146 y 39157.
- Metallic lock for models: 39146 and 39157.



Ref. / Item **39120**

Llave triangular de plástico
Plastic triangle key - Ref. Item **39121**



Ref. / Item **39121**

Cerradura metálica
Metallic lock - Ref. Item **39122**



- Cerradura metálica para modelos: 39123, 39134 y 39145
- Metallic lock for models: 39123, 39134 and 39145



Ref. / Item **39122**

Techo y base para el armario
Roof and base for the enclosure - Ref. Item **39169R / 39169B**

1

Ref. / Item	Dimensiones / Dimensions		
	A	B	C
39169R	750	1000	300
39169B	300	740	100

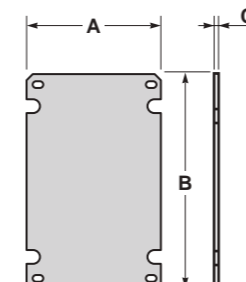


Ref. / Item **39169R**

Ref. / Item **39169B**

Placa poliéster
Polyester plate - Ref. Item **PL-39123 / PL-39134 / PL-39145 / PL-39146 / PL-39157 / PL-39168**

1



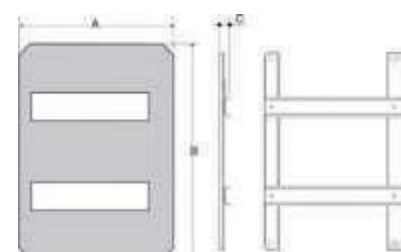
Ref. / Item	Dimensiones / Dimensions		
	A	B	C
PL-39123	162	237	4
PL-39134	253	356	4
PL-39145	344	448	4
PL-39146	342	543	4
PL-39157	446	627	4
PL-39168	543	726	4



Ref. / Item **PL-39146**

Kit carril DIN
DIN Rail kit - Ref. Item **I-39123 / I-39134 / I-39145**

1



Ref. / Item	Dimensiones / Dimensions			Módulos / Modules
	A	B	C	
I-39123	169	244	18	7
I-39134	260	363	18	22
I-39145	350	460	18	54



Ref. / Item **I-39134**

Puerta opaca para ref. P-3308 - 3314
Opaque door for ref. P-3308 - 3314 - Ref. Item **P-3308-P**

1

Puerta transparente para ref. P-3308 - 3314
Transparent door for ref. P-3308 - 3314 - Ref. Item **P-3308-PT**

1

Puerta opaca para ref. P-3312 - 3318
Opaque door for ref. P-3312 - 3318 - Ref. Item **P-3312-P**

1

Puerta transparente para ref. P-3312 - 3318
Transparent door for ref. P-3312 - 3318 - Ref. Item **P-3312-PT**

1

Puerta opaca para ref. P-3320
Opaque door for ref. P-3320 - Ref. Item **P-3320-P**

1

Puerta transparente para ref. P-3320
Transparent door for ref. P-3320 - Ref. Item **P-3320-PT**

1

Puerta opaca para ref. P-3324 - 3338
Opaque door for ref. P-3324 - 3338 - Ref. Item **P-3324-P**

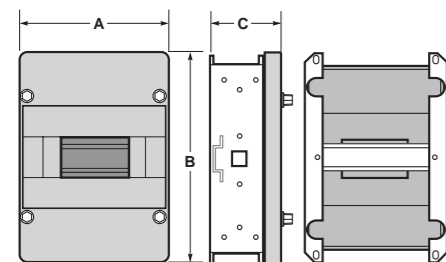
1

Puerta transparente para ref. P-3324 - 3338
Transparent door for ref. P-3324 - 3338 - Ref. Item **P-3324-PT**

1

Kit carril DIN
DIN Rail kit - Ref. Item **I-39146 / I-39157 / I-39168**

1



Ref. / Item	Dimensiones / Dimensions			Módulos / Modules
	A	B	C	
I-39146	342	543	170	64
I-39157	446	627	215	88
I-39168	520	705	72	100



Ref. / Item **I-39146**

Puerta opaca para ref. P-3344 - 3360
Opaque door for ref. P-3344 - 3360 - Ref. Item **P-3344-P**

1

Puerta transparente para ref. P-3344 - 3360
Transparent door for ref. P-3344 - 3360 - Ref. Item **P-3344-PT**

1



Regleta de neutro y tierra
Terminal bar - Ref. Item **RG-04**

1

- Regleta de neutro y tierra 2x16 mm² + 4x10 mm².
- Neutral and earth terminal bar 2x16 mm² + 4x10 mm².



Ref. / Item **RG-04**

Regleta de neutro y tierra
Terminal bar - Ref. Item **RG-12**

1

- Regleta de neutro y tierra 2x16 mm² + 12x10 mm².
- Neutral and earth terminal bar 2x16 mm² + 12x10 mm².



Ref. / Item **RG-12**

Soporte regletas + regleta
Terminal bar support + Terminal bar - Ref. Item **SPTA-12**

1

- Soporte regleta de neutro y tierra para Acqua y Acqua Combi + 1 regleta RG-12 (2x16 mm² + 12x10 mm²).
- Neutral and earth terminal bar support for Acqua and Acqua Combi series + 1 terminal RG-12 (2x16 mm² + 12x10 mm²).



Ref. / Item **SPTA-12**

Soporte regletas + regleta / Terminal bar support +
Terminal bar - Ref. Item **SPTB-12**

1

- Soporte regleta de neutro y tierra para Nuova y Vita + 1 regleta RG-12 (2x16 mm² + 12x10 mm²).
- Neutral and earth terminal bar support for Nuova and Vita series + 1 terminal RG-12 (2x16 mm² + 12x10 mm²).



Ref. / Item **SPTB-12**

Soporte regletas + regleta
Terminal bar support + Terminal bar - Ref. Item **SPTC-4**

1

- Soporte regletas de neutro y tierra para ref. 3904, 3904-T y serie Acqua Combi + 2 regletas RG-04 (2x16 mm² + 4x10 mm²).
- Neutral and earth terminal bar support for item 3904, 3904-T and Acqua Combi serie + 2 terminal bar RG-04 (2x16 mm² + 4x10 mm²).



Ref. / Item **SPTC-4**

Soporte regletas + regleta
Terminal bar support + Terminal bar - Ref. Item **SPTD-12 / SPTD-18**

10

- Regleta de neutro y tierra
- Neutral and earth terminal

* No incluye terminal de neutro y tierra, si se requiere consultar con nuestro equipo de ventas.
* Earth-Neutral terminal blocks are not included in our standard versions. If you require the terminal blocks we can supply them mounted in the enclosures or separately. Please ask to our sales team.



Ref. / Item **SPTD-12**



Ref. / Item **SPTD-18**









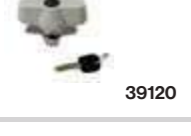

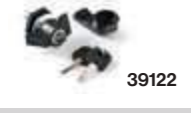













Soporte rail + 2 terminales
Rail support + 2 terminals - Ref. Item **SPT18/36**

1

- Soporte rail + 2 terminales para AcquaPLUS (11x10 mm² + 11x16 mm²)
- Rail support + 2 terminals for AcquaPLUS (11x10 mm² + 11x16 mm²)



Ref. / Item **SPT18/36**

ACCESORIOS / ACCESSORIES		Ref. / Item	Descripción / Description
		3110	3300 Paredes huecas Hollow wall accessory
		3310	3311 Tapa ciega Blind cover
		3400-B	3500 Tornillo precintable Sealable screw
		3900	3311 Distancial Joining accessory
		39120	3911 Tapa ciega Blind cover
		39120	3500 Tornillo precintable Sealable screw
		39122	3900 Cerradura metálica Metallic lock
		I-39134	3911 Tapones para tornillos Internal screw caps
		I-39146	39120 Cerradura metálica Metallic lock
		I-39146	39121 Llave triangular de plástico Plastic triangle key
		I-39146	39122 Cerradura metálica Metallic lock
		I-39146	39169R 39169B Techo (39169R) y base (39169B) para armario Roof (39169R) and base (39169B) for the enclosure
		I-39123	I-39123 Kit carril DIN DIN Rail kit
		I-39134	I-39134 Kit carril DIN DIN Rail kit
		I-39145	I-39145 Kit carril DIN DIN Rail kit
		I-39146	I-39146 Kit carril DIN DIN Rail kit
		I-39157	I-39157 Kit carril DIN DIN Rail kit

CAJAS / BOXES						
Acqua	AcquaPLUS	Magna	Metallo	Nuova	Nuova+	Vita
			•			
				•		•
						•
						•
				•		•
•	•			•		
•	•	•				
		•				
		•				
		•				
		•				
		•				
		•				
		•				



10 CAJAS DE DERIVACIÓN

JUNCTION BOXES

10.1
CAJAS ESTANCAS IP55/IP65
SEALED BOXES IP55/IP65

p. 304



10.2
CAJAS PARA TABIQUERÍA
HUECA
DRYWALL BOXES

p. 326



10.3
CAJAS DE DERIVACIÓN
PARA EMPOTRAR
EMBED JUNCTION BOXES

p. 338





Entornos externos

Nuestra línea ACQUA BOX es resistente a la intemperie y ofrece un grado de protección IP55 o IP65 para garantizar la seguridad de las instalaciones eléctricas.

Outside areas

Outdoor application requires that the product be weather resistant. The ACQUA BOX line offers degree of protection IP55 or IP65 to guarantee the safety of the electrical installation.



Industria

ACQUA BOX responde a las demandas de la industria para configurar instalaciones de manera ágil y con una alta calidad que garanticen su uso durante años. ACQUA BOX dispone de tornillería y sistema de apertura imperdible, además de IK08 contra impactos.

Industrial

The industry demands installations carried out in an agile and guarantee the quality of the installation during years of use. ACQUA BOX was developed with this in mind, it has screws and captive opening system, in addition to IK08 against impacts.



Áreas con salinidad

La gama ACQUA BOX ha sido desarrollada en ABS para garantizar protección contra la radiación UV y la salinidad. Es ideal para su uso en zonas costeras con un alto nivel de salinidad y constante exposición al sol.

Coast areas

La línea ACQUA BOX fue desarrollada en ABS con lo que garantiza la protección contra la radiación UV y la salinidad. Por lo tanto, son ideales para su uso en regiones costeras con un alto nivel de salinidad y constante exposición al sol.



Campos de cultivo

Nuestra gama ACQUA BOX es ideal para este tipo de aplicaciones ya que resiste la exposición a las diferentes circunstancias ambientales y un alto nivel de humedad constante.

Farmlands

In addition to the constant exposure to the weather, the field has high level of humidity that only products develop thinking of this type of application can support.

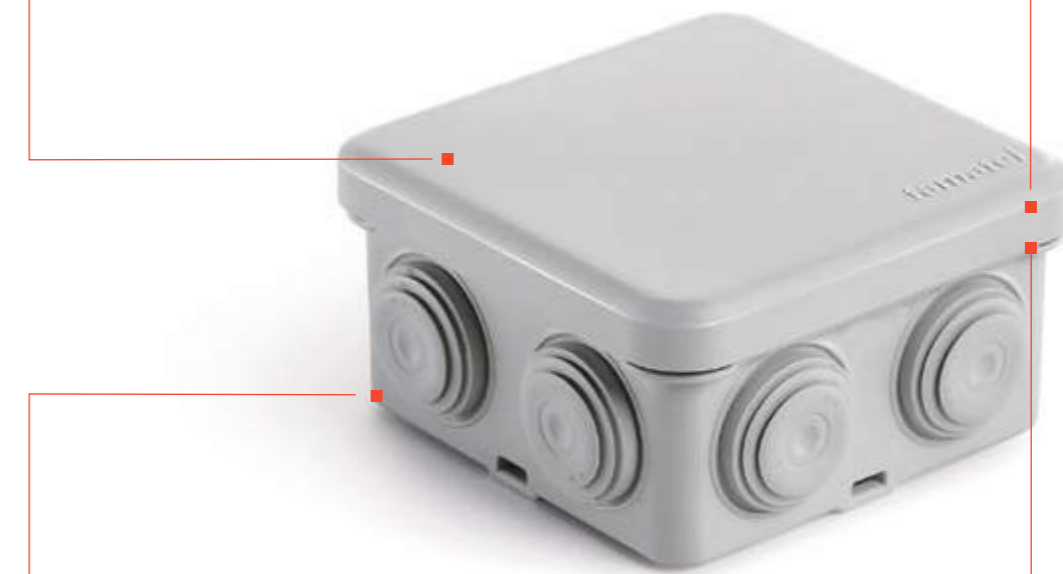


Nuevo diseño del cono pasacable que asegura una perfecta estanqueidad.

New cones guaranteeing the IP55 protection.



Apertura con un solo click. Click opening.



Tornillos de cierre rápidos 1/4 vuelta.

1/4 turn screw.



Sujeción de la tapa al abrir la caja.

Door hinges.



Fabricación de alta resistencia

Nuestras cajas de empotrar y de empalme están fabricadas en termoplástico de alta resistencia y diseñadas para su utilización en derivaciones principales y secundarias en el sector residencial, industrial y sector terciario. Todas las cajas están configuradas con entradas de fácil rotura para asegurar una instalación rápida.

High-strength manufacturing

The embeddable and junction boxes are made of thermoplastic material with high resistance. These boxes are thought for being used in the residential industrial sector as well as in the tertiary sector. All boxes have knock-outs which can be easily broken speeding up the installation.



Entradas de fácil rotura.
Knock-outs that can be easily broken.



Nuevo sistema fijación de la garra para evitar su salida.
New fixing system with grip to guarantee a secure installation.



Características técnicas / Technical features

Características eléctricas Electrical features

Tensión asignada de aislamiento
Assigned insulation voltage 500 V

Rigidez dieléctrica / Dielectric strength 3 kV

Materiales / Materials

Partes plásticas / Plastic parts PP

Color / Colour RAL 2003

Ensayo hilo incandescente
Glow wire test 650°C
(IEC / EN 60695-2-10)

Ensayo de bola / Ball pressure test 70°C
(IEC / EN 60695-10-2)

Material libre de halógenos
Halogen-free material Si / Yes

Características mecánicas Mechanical features

Grado de protección IP
IP Degree of protection IP20

Resistencia al impacto IK
IK impact resistance IK07

Condiciones medioambientales Environmental conditions

Rango de temperatura ambiente de funcionamiento
Room temperature operating range 15°C / 40°C

Transporte y almacenaje
Transport and storage 15°C / 70°C

Normativa aplicada / Regulation applied

Norma de producto / Product standard IEC/EN 60670-22

Certificaciones / Certifications CE

Directivas / Directives LVD 2014/35/UE ROHS
2011/65UE and modifications



Características / Characteristics

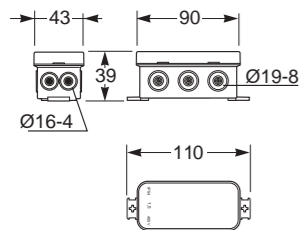
- Fácil y rápida instalación.
- Libre de halógenos.
- Alta resistencia al impacto.
- Entradas de fácil rotura.

- Easy and fast installation.
- Halogen free.
- High resistance to impact
- Knock-outs that can be easily broken.

Cajas minibox IP55 AcquaBOX | AcquaBOX minibox boxes IP55

Minibox IP55 / Minibox IP55 - Ref. Item **3050 / 3050-N**

8 456



Dimensiones exteriores / External dimensions	
Altura / Height	43
Ancho / Width	90
Profundidad / Depth	39

Entradas / Entries	
Superior / Top	3 x Ø 8-19
Inferior / Bottom	3 x Ø 8-19
Lado / Side	2 x (2 x Ø 4-16)

Norma / Norm: EN 60670-22	
---------------------------	--



- Tapa y base en PP/PS
- Sistema de sujeción exterior
- Entradas pretroqueladas
- Cover and base in PP/PS
- External fixing system
- Knock-outs



Ref. / Item **3050**

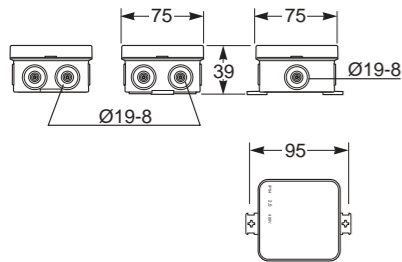


Ref. / Item **3050-N**

BOX
MINI

Minibox IP55 / Minibox IP55 - Ref. Item **3051 / 3051-N**

8 280



Dimensiones exteriores / External dimensions	
Altura / Height	75
Ancho / Width	75
Profundidad / Depth	39

Entradas / Entries	
Superior / Top	2 x Ø 8-19
Inferior / Bottom	1 x Ø 8-19
Lado / Side	2 x (2 x Ø 8-19)

Norma / Norm: EN 60670-22	
---------------------------	--



- Tapa y base en PP/PS
- Sistema de sujeción exterior
- Entradas pretroqueladas
- Cover and base in PP/PS
- External fixing system
- Knock-outs



Ref. / Item **3051**

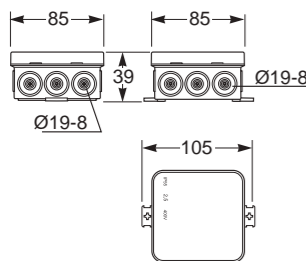


Ref. / Item **3051-N**

BOX
MINI

Minibox IP55 / Minibox IP55 - Ref. Item **3052 / 3052-N**

8 224



Dimensiones exteriores / External dimensions	
Altura / Height	85
Ancho / Width	85
Profundidad / Depth	39

Entradas / Entries	
Superior / Top	3 x Ø 8-19
Inferior / Bottom	3 x Ø 8-19
Lado / Side	2 x (3 x Ø 8-19)

Norma / Norm: EN 60670-22	
---------------------------	--



- Tapa y base en PP/PS
- Sistema de sujeción exterior
- Entradas pretroqueladas
- Cover and base in PP/PS
- External fixing system
- Knock-outs



Ref. / Item **3052**

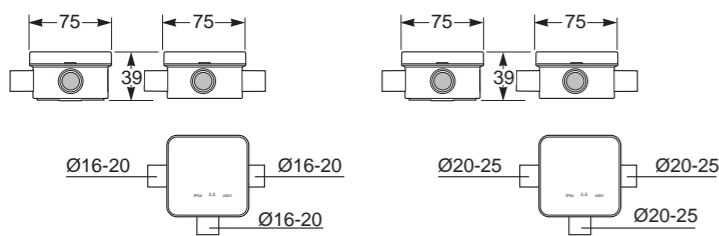


Ref. / Item **3052-N**

BOX
MINI

Minibox direct / Minibox direct - Ref. Item **3056 / 3059**

6 90



Ref. / Item **3056**

Ref. / Item **3059**

Dimensiones exteriores / External dimensions	
Altura / Height	75
Ancho / Width	75
Profundidad / Depth	39

Entradas / Entries	
Superior / Top	--
Inferior / Bottom	1 x Ø 16/20
Lado / Side	2 x (1 x Ø 16/20)

Entradas / Entries		3056	3059
Superior / Top		--	--
Inferior / Bottom		1 x Ø 16/20	1 x Ø 20/25
Lado / Side		2 x (1 x Ø 16/20)	2 x (1 x Ø 20/25)

Norma / Norm: EN 60670-22	
---------------------------	--



- Tapa y base en PP/PS
- Sistema de sujeción exterior
- Entradas para inserción directa de tubos multidímetro
- Cover and base in PP/PS
- External fixing system
- Inputs for direct insertion of multidiameter tubes



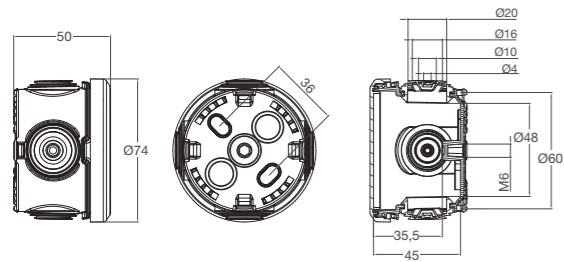
Ref. / Item **3056**

BOX
MINI
direct

Cajas estancas con conos IP65 AcquaBOX | AcquaBOX sealed boxes with cones IP65

Caja con conos IP65 / Box with cones IP65 - Ref. Item 3025

6 186



Dimensiones interiores / Internal dimensions	
Altura / Height	45
Ancho / Width	Ø 60
Entradas / Entries	
Lado / Side	4 conos/cones x Ø 20
Norma / Norm: EN 60670-22	



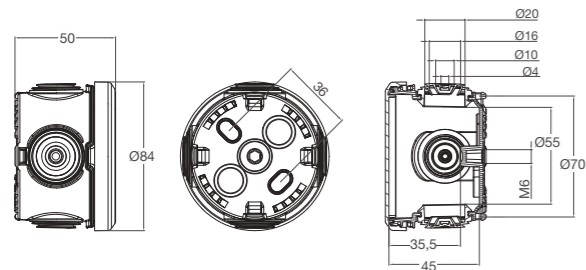
- Tapa y base en ABS
- Cierre tapa a presión
- Conos para entrada directa de cable
- Cover and base in ABS
- Press cover
- Cones allowing the direct entry of the cables



Ref. / Item 3025

Caja con conos IP65 / Box with cones IP65 - Ref. Item 3027

6 144



Dimensiones interiores / Internal dimensions	
Altura / Height	45
Ancho / Width	Ø 70
Entradas / Entries	
Lado / Side	4 conos/cones x Ø 20
Norma / Norm: EN 60670-22	



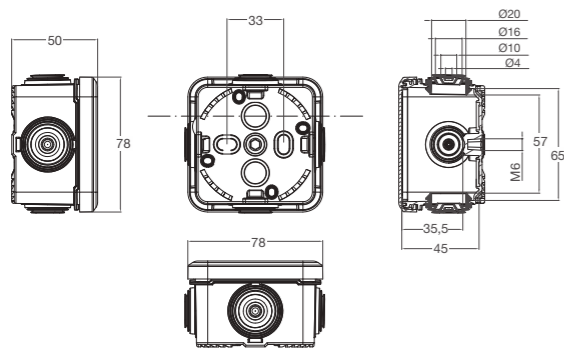
- Tapa y base en ABS
- Cierre tapa a presión
- Conos para entrada directa de cable
- Cover and base in ABS
- Press cover
- Cones allowing the direct entry of the cables



Ref. / Item 3027

Caja con conos IP65 / Box with cones IP65 - Ref. Item 3026

6 144



Dimensiones interiores / Internal dimensions	
Altura / Height	65
Ancho / Width	65
Profundidad / Depth	45
Entradas / Entries	
Superior / Top	1 cono/cone x Ø 20
Inferior / Bottom	1 cono/cone x Ø 20
Lado / Side	2 x (1 cono/cone x Ø 20)
Norma / Norm: EN 60670-22	



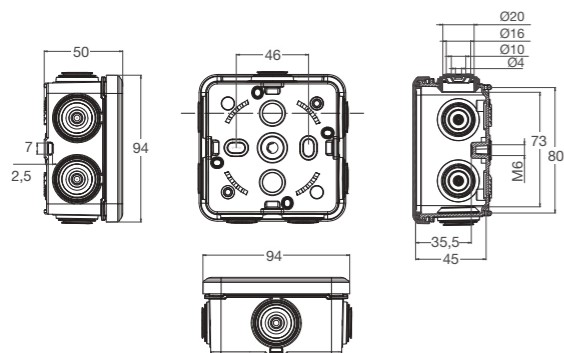
- Tapa y base en ABS
- Cierre tapa a presión
- Conos para entrada directa de cable
- Cover and base in ABS
- Press cover
- Cones allowing the direct entry of the cables



Ref. / Item 3026

Caja con conos IP65 / Box with cones IP65 - Ref. Item 3028

6 90



Dimensiones interiores / Internal dimensions	
Altura / Height	80
Ancho / Width	80
Profundidad / Depth	45
Entradas / Entries	
Superior / Top	1 conos/cones x Ø 20
Inferior / Bottom	2 conos/cones x Ø 20
Lado / Side	2 x (2 conos/cones x Ø 20)
Norma / Norm: EN 60670-22	



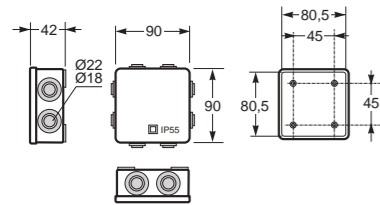
- Tapa y base en ABS
- Cierre tapa a presión
- Conos para entrada directa de cable
- Cover and base in ABS
- Press cover
- Cones allowing the direct entry of the cables



Ref. / Item 3028

Cajas estancas con conos IP68/IP55 AcquaBOX | AcquaBOX sealed boxes with cones IP68/IP55

Kit IP68 / Kit IP68 - Ref. Item **3002-GL**



Dimensiones interiores / Internal dimensions	
Altura / Height	80
Ancho / Width	80
Profundidad / Depth	36

Entradas / Entries	
Superior / Top	2 conos/cones Ø20
Inferior / Bottom	1 conos/cones Ø20
Lado / Side	2 x (2 conos/cones Ø20)

Norma / Norm: EN 60670-22

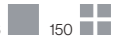


- El kit incluye:
- Caja estanca Ref. 3002 80x80x36
 - 2 prensaestopas aislantes M20
 - Gel aislante color rojo

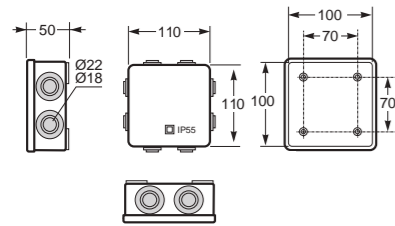
- The kit includes:
- Sealed box Item 3002 80x80x36
 - 2 isolation cable glands M20
 - Isolation



Ref. / Item **3002-GL**



Caja con conos IP55 / Box with cones IP55 - Ref. Item **3003**



Dimensiones interiores / Internal dimensions	
Altura / Height	100
Ancho / Width	100
Profundidad / Depth	45

Entradas / Entries	
Superior / Top	2 conos/cones Ø20
Inferior / Bottom	1 conos/cones Ø20
Lado / Side	2 x (2 conos/cones Ø20)

Norma / Norm: EN 60670-22

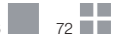


- Tapa y base en ABS
- Cierre tapa a presión
- Conos para entrada directa de cable

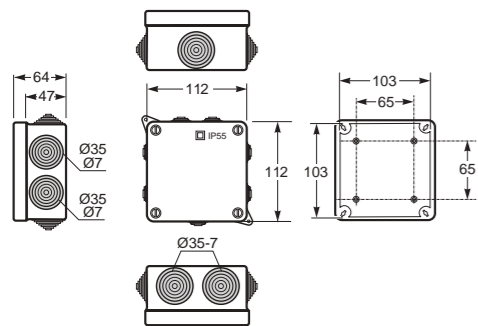
- Cover and base in ABS
- Press cover
- Cones allowing the direct entry of the cables



Ref. / Item **3003**



Caja con conos IP55 / Box with cones IP55 - Ref. Item **3011**



Dimensiones interiores / Internal dimensions	
Altura / Height	103
Ancho / Width	103
Profundidad / Depth	55

Entradas / Entries	
Superior / Top	2 conos/cones Ø25
Inferior / Bottom	1 conos/cones Ø25
Lado / Side	2 x (2 conos/cones Ø25)

Norma / Norm: EN 60670-22



- Tapa y base en ABS
- Sujeción tapa al abrir la caja
- Tornillos 1/4 de vuelta
- Conos para entrada directa de cable

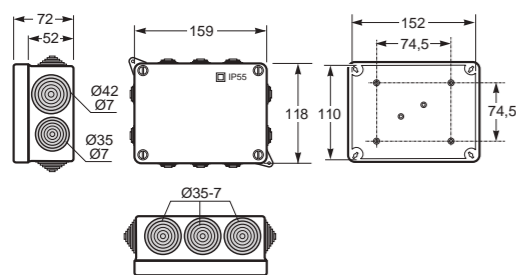
- Cover and base in ABS
- Door hinges
- 1/4 turn screw
- Cones allowing the direct entry of the cables



Ref. / Item **3011**



Caja con conos IP55 / Box with cones IP55 - Ref. Item **3012**



Dimensiones interiores / Internal dimensions	
Altura / Height	110
Ancho / Width	152
Profundidad / Depth	63

Entradas / Entries	
Superior / Top	3 conos/cones Ø25
Inferior / Bottom	3 conos/cones Ø25
Lado / Side	2 x (1 cono/cone Ø25 + 1 cono/cone Ø32)

Norma / Norm: EN 60670-22



- Tapa y base en ABS
- Sujeción tapa al abrir la caja
- Tornillos 1/4 de vuelta
- Conos para entrada directa de cable

- Cover and base in ABS
- Door hinges
- 1/4 turn screw
- Cones allowing the direct entry of the cables

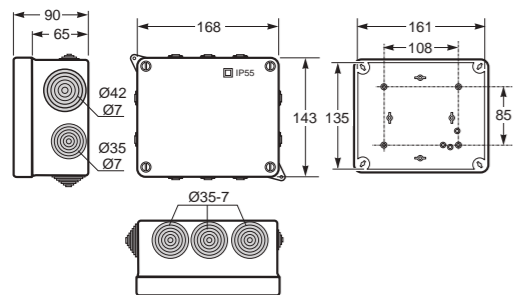


Ref. / Item **3012**

Cajas estancas con conos IP55 AcquaBOX | AcquaBOX sealed boxes with conos IP55

Caja con conos IP55 / Box with conos IP55 - Ref. Item **3013**

1 42



Dimensiones interiores / Internal dimensions	
Altura / Height	135
Ancho / Width	161
Profundidad / Depth	83

Entradas / Entries	
Superior / Top	3 conos/conos Ø32
Inferior / Bottom	3 conos/conos Ø32
Lado / Side	2 x (1 cono/cone Ø32+1 cono/cone Ø40)

Norma / Norm: EN 60670-22



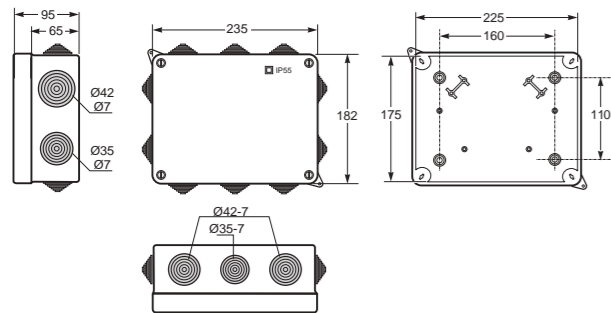
- Tapa y base en ABS
 - Sujeción tapa al abrir la caja
 - Tornillos 1/4 de vuelta
 - Conos para entrada directa de cable
- Cover and base in ABS
 - Door hinges
 - 1/4 turn screw
 - Cones allowing the direct entry of the cables



Ref. / Item **3013**

Caja con conos IP55 / Box with conos IP55 - Ref. Item **3014**

1 28



Dimensiones interiores / Internal dimensions	
Altura / Height	175
Ancho / Width	225
Profundidad / Depth	85

Entradas / Entries	
Superior / Top	2 conos/cones Ø40 + 1 Ø32
Inferior / Bottom	2 conos/cones Ø40 + 1 Ø32
Lado / Side	2 x (1 cono/cone Ø32+1 cono/cone Ø40)

Norma / Norm: EN 60670-22



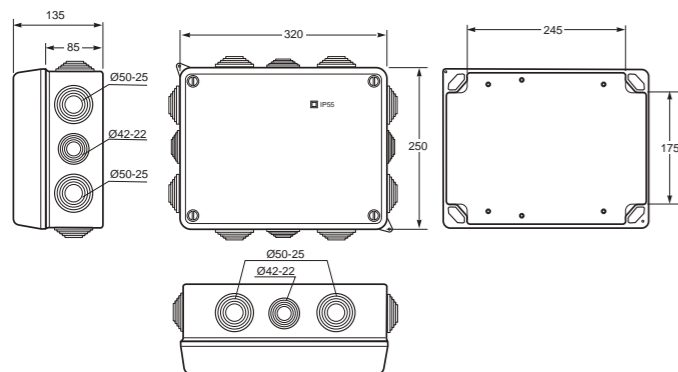
- Tapa y base en ABS
 - Sujeción tapa al abrir la caja
 - Tornillos 1/4 de vuelta
 - Conos para entrada directa de cable
- Cover and base in ABS
 - Door hinges
 - 1/4 turn screw
 - Cones allowing the direct entry of the cables



Ref. / Item **3014**

Caja con conos IP55 / Box with conos IP55 - Ref. Item **3015**

1 10



Dimensiones interiores / Internal dimensions	
Altura / Height	240
Ancho / Width	310
Profundidad / Depth	125

Entradas / Entries	
Superior / Top	2 conos/cones Ø50 + 1 Ø40
Inferior / Bottom	2 conos/cones Ø50 + 1 Ø40
Lado / Side	2 x (2 conos/cones Ø50 + 1 Ø40)

Norma / Norm: EN 60670-22



- Tapa y base en ABS
 - Sujeción tapa al abrir la caja
 - Tornillos 1/4 de vuelta
 - Conos para entrada directa de cable
- Cover and base in ABS
 - Door hinges
 - 1/4 turn screw
 - Cones allowing the direct entry of the cables

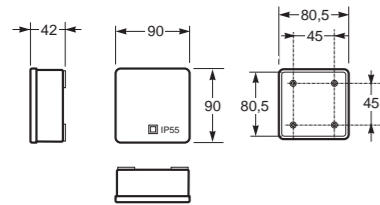


Ref. / Item **3015**

Cajas estancas IP55 AcquaBOX | AcquaBOX Sealed boxes IP55

Caja estanca IP55 / Sealed box IP55 - Ref. Item **3062**

6 144



Dimensiones interiores / Internal dimensions	
Altura / Height	80
Ancho / Width	80
Profundidad / Depth	36

Norma / Norm: EN60670-22



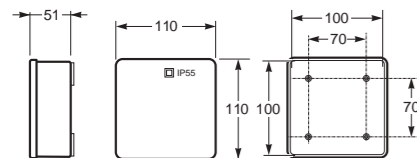
- Tapa y base en ABS
- Cierre tapa a presión
- Cover and base in ABS
- Press cover



Ref. / Item **3062**

Caja estanca IP55 / Sealed box IP55 - Ref. Item **3063**

5 180



Dimensiones interiores / Internal dimensions	
Altura / Height	100
Ancho / Width	100
Profundidad / Depth	45

Norma / Norm: EN60670-22



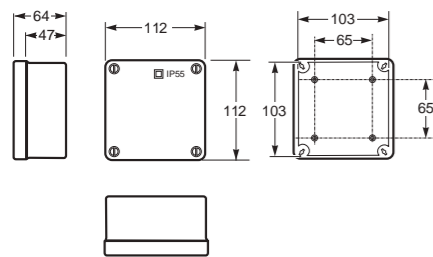
- Tapa y base en ABS
- Cierre tapa a presión
- Cover and base in ABS
- Press cover



Ref. / Item **3063**

Caja estanca IP55 / Sealed box IP55 - Ref. Item **3071**

5 125



Dimensiones interiores / Internal dimensions	
Altura / Height	103
Ancho / Width	103
Profundidad / Depth	55

Norma / Norm: EN60670-22



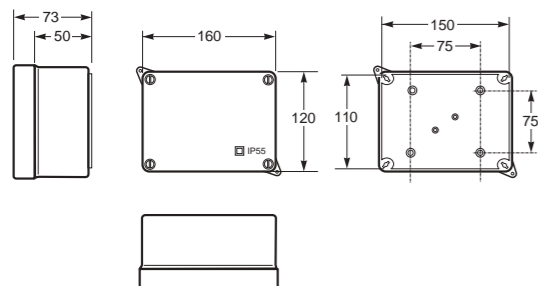
- Tapa y base en ABS
- Sujeción tapa al abrir la caja
- Tornillos 1/4 de vuelta
- Cover and base in ABS
- Door hinges
- 1/4 turn screw



Ref. / Item **3071**

Caja estanca IP55 / Sealed box IP55 - Ref. Item **3042 / 3072**

4 80



Dimensiones interiores / Internal dimensions	
Altura / Height	110
Ancho / Width	150
Profundidad / Depth	63

Norma / Norm: EN60670-22



- Tapa PC y base en ABS (Ref.3042) / Tapa y base en ABS (Ref.3072)
- Sujeción tapa al abrir la caja
- Tornillos 1/4 de vuelta
- PC Cover and base in ABS / Cover and base in ABS
- Door hinges
- 1/4 turn screw



Ref. / Item **3042**

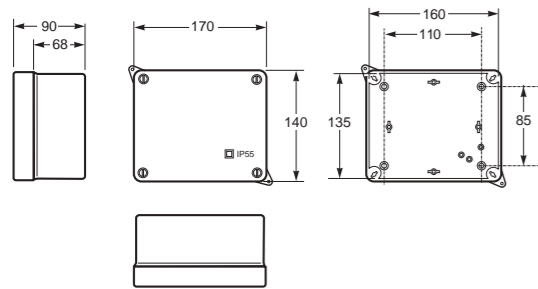


Ref. / Item **3072**

Cajas estancas IP55 AcquaBOX | AcquaBOX Sealed boxes IP55

Caja estanca IP55 / Sealed box IP55 - Ref. Item **3043 / 3073**

1 48



Dimensiones interiores / Internal dimensions	
Altura / Height	135
Ancho / Width	160
Profundidad / Depth	83

Norma / Norm: EN60670-22



- Tapa PC y base en ABS (Ref.3043) / Tapa y base en ABS (Ref.3073)
- Sujeción tapa al abrir la caja
- Tornillos 1/4 de vuelta
- PC Cover and base in ABS / Cover and base in ABS
- Door hinges
- 1/4 turn screw



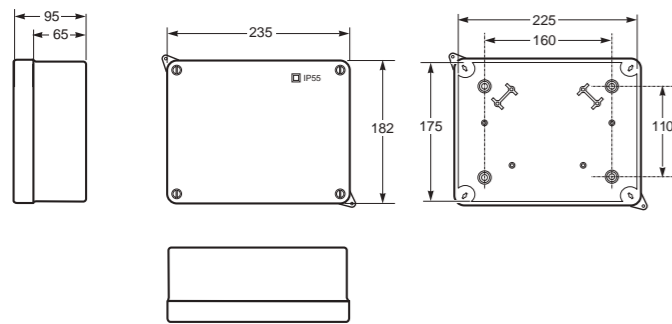
Ref. / Item **3043**



Ref. / Item **3073**

Caja estanca IP55 / Sealed box IP55 - Ref. Item **3044 / 3074**

1 28



Dimensiones interiores / Internal dimensions	
Altura / Height	175
Ancho / Width	225
Profundidad / Depth	85

Norma / Norm: EN60670-22



- Tapa PC y base en ABS (Ref.3044) / Tapa y base en ABS (Ref.3074)
- Sujeción tapa al abrir la caja
- Tornillos 1/4 de vuelta
- PC Cover and base in ABS / Cover and base in ABS
- Door hinges
- 1/4 turn screw



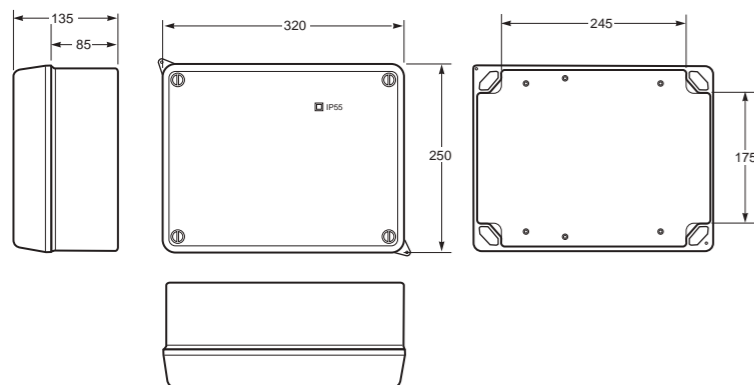
Ref. / Item **3044**



Ref. / Item **3074**

Caja estanca IP55 / Sealed box IP55 - Ref. Item **3045 / 3075**

1 10



Dimensiones interiores / Internal dimensions	
Altura / Height	240
Ancho / Width	310
Profundidad / Depth	125

Norma / Norm: EN60670-22



- Tapa PC y base en ABS (Ref.3045) / Tapa y base en ABS (Ref.3075)
- Sujeción tapa al abrir la caja
- Tornillos 1/4 de vuelta
- PC Cover and base in ABS / Cover and base in ABS
- Door hinges
- 1/4 turn screw



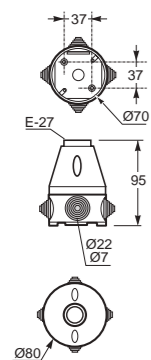
Ref. / Item **3045**



Ref. / Item **3075**

Caja portalámparas IP20 / Box with lamp-holder IP20 - Ref. Item **3005**

6 36



Dimensiones interiores / Internal dimensions	
Altura / Height	95
Ancho / Width	Ø70

Entradas / Entries	
Lado / Side	4 conos/cones x Ø20

Norma / Norm: EN60670-22 / EN60238



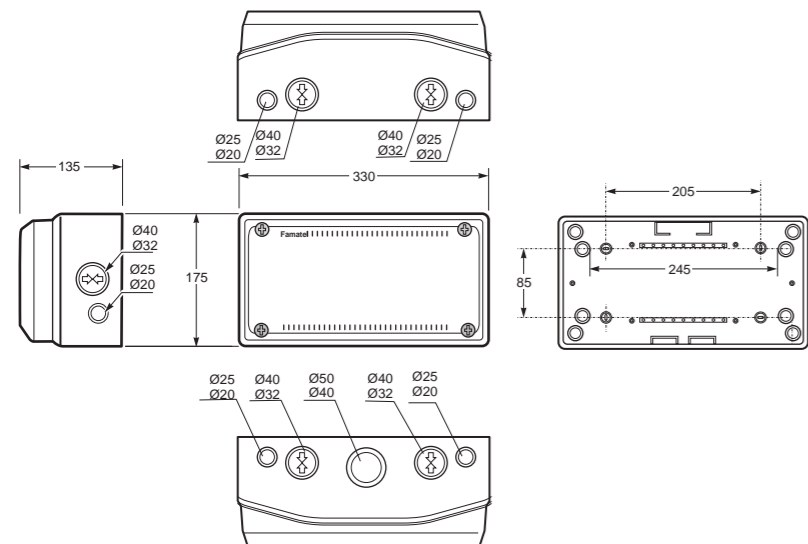
- Tapa y base en ABS
- Fijación portalámparas por tornillos
- Conos para entrada directa de cable
- Portalámparas porcelana E-27
- Cover and base in ABS
- Lanpholder screw fixtures
- Cones allowing the direct entry of the cables
- Ceramic lamp-holder E-27



Ref. / Item **3005**

Caja estanca IP65 / Sealed box IP65 - Ref. Item **3955**

1 80



Dimensiones exteriores / External dimensions	
Altura / Height	175
Ancho / Width	330
Profundidad / Depth	135
Entradas / Entries	
Superior / Top	2 x Ø 32-40 + 2 x Ø 20-25 + 1 x Ø 40-50
Inferior / Bottom	2 x Ø 32-40 + 2 x Ø 20-25
Lado / Side	2 (1 x Ø 32-40 + 1 x Ø 20-25)
Norma / Norm: EN60670-22	



- Tapa y base en ABS
- Sujeción tapa al abrir la caja
- Entradas pretroqueladas para entrada tubo métrica
- Enlazables

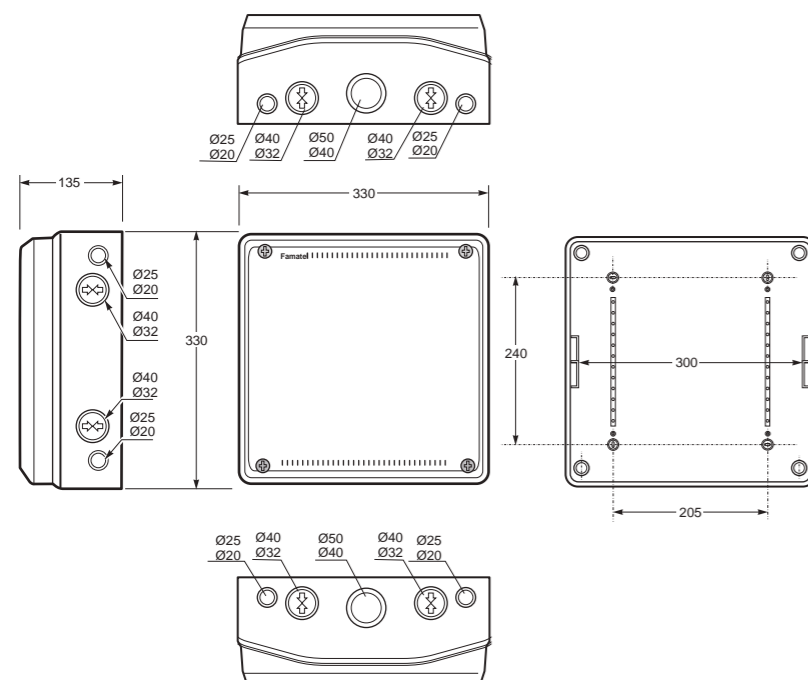
- Cover and base in ABS
- Door hinges
- Knock outs
- Linkables



Ref. / Item **3955**

Caja estanca IP65 / Sealed box IP65 - Ref. Item **3956**

1 4



Dimensiones exteriores / External dimensions	
Altura / Height	330
Ancho / Width	330
Profundidad / Depth	135
Entradas / Entries	
Superior / Top	2 x Ø 32-40 + 2 x Ø 20-25 + 1 x Ø 40-50
Inferior / Bottom	2 x Ø 32-40 + 2 x Ø 20-25 + 1 x Ø 40-50
Lado / Side	2 (2 x Ø 32-40 + 2 x Ø 20-25)
Norma / Norm: EN60670-22	



- Tapa y base en ABS
- Sujeción tapa al abrir la caja
- Entradas pretroqueladas para entrada tubo métrica
- Enlazables

- Cover and base in ABS
- Door hinges
- Knock outs
- Linkables

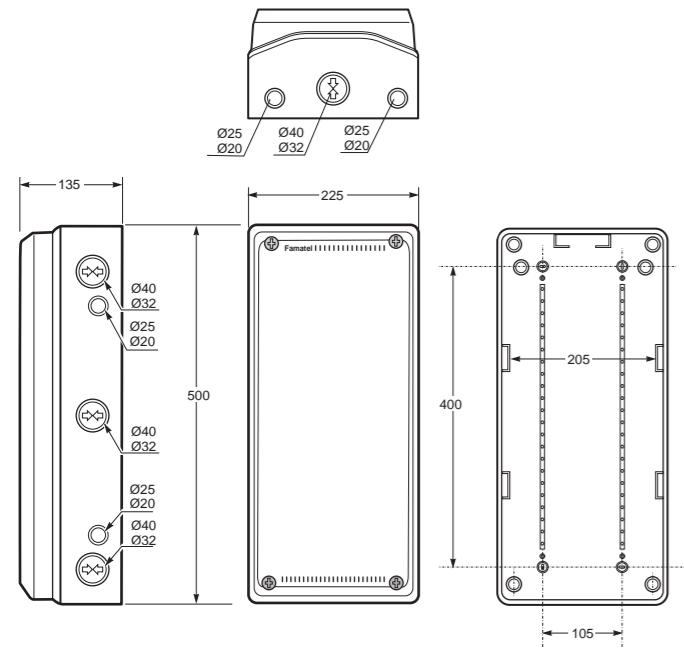


Ref. / Item **3956**

Cajas estancas IP65 AcquaBOX | AcquaBOX Sealed boxes IP65

Caja estanca IP65 / Sealed box IP65 - Ref. Item **3953**

1 6



Dimensiones exteriores / External dimensions	
Altura / Height	500
Ancho / Width	225
Profundidad / Depth	135

Entradas / Entries	
Superior / Top	2 x Ø 20-25 + 1 x Ø 32-40
Inferior / Bottom	2 x Ø 20-25 + 1 x Ø 32-40
Lado / Side	2 (3 x Ø 32-40 + 2 x Ø 20-25)

Norma / Norm: EN60670-22



- Tapa y base en ABS
- Sujeción tapa al abrir la caja
- Entradas pretroqueladas para entrada tubo métrica
- Enlazables

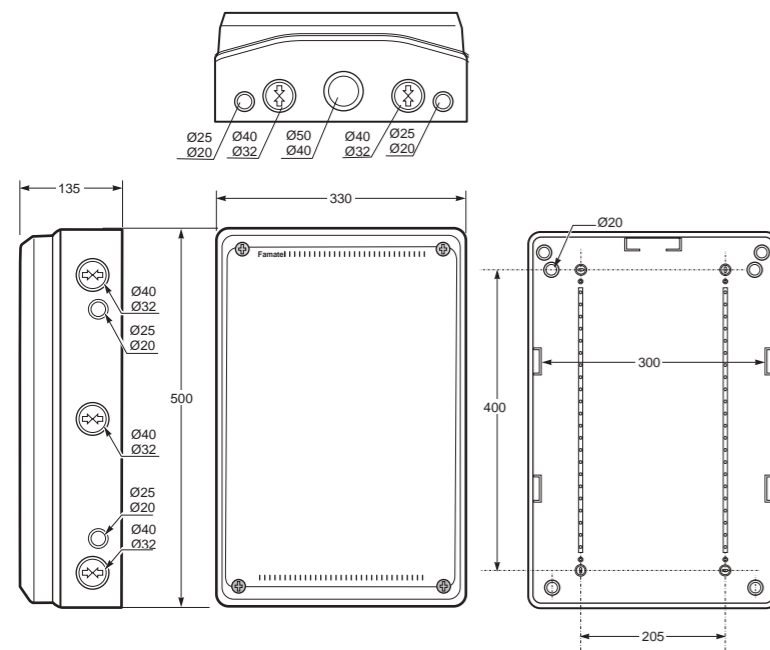
- Cover and base in ABS
- Door hinges
- Knock outs
- Linkables



Ref. / Item **3953**

Caja estanca IP65 / Sealed box IP65 - Ref. Item **3954**

1 3



Dimensiones exteriores / External dimensions	
Altura / Height	500
Ancho / Width	330
Profundidad / Depth	135

Entradas / Entries	
Superior / Top	2 x Ø 20-25 + 2 x Ø 32-40 + 1 x Ø 40-50
Inferior / Bottom	2 x Ø 20-25 + 2 x Ø 32-40 + 1 x Ø 40-50
Lado / Side	2 (3 x Ø 32-40 + 2 x Ø 20-25)

Norma / Norm: EN60670-22



- Tapa y base en ABS
- Sujeción tapa al abrir la caja
- Entradas pretroqueladas para entrada tubo métrica
- Enlazables

- Cover and base in ABS
- Door hinges
- Knock outs
- Linkables

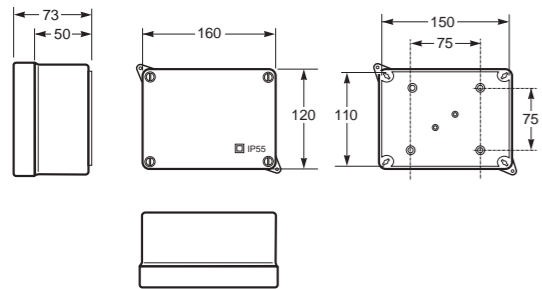
Es posible la instalación de placa metálica
A metallic plate may be installed (Ref. Item **PL-3954**)



Ref. / Item **3954**

Caja estanca IP55 / Sealed box IP55 - Ref. Item **3092**

4 32



Dimensiones interiores / Internal dimensions	
Altura / Height	110
Ancho / Width	150
Profundidad / Depth	63

Norma / Norm: EN60670-22



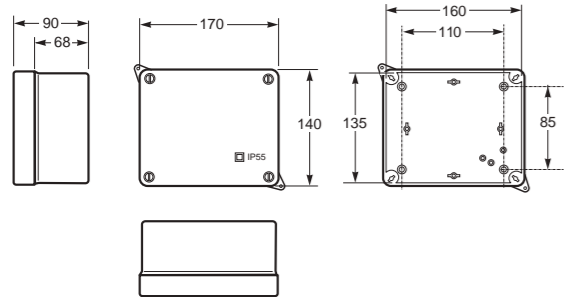
- **Incluye puente neutro 100A**
- Tapa y base en ABS
- Sujeción tapa al abrir la caja
- Tornillos 1/4 vuelta
- **Included Neutral connection bar 100A**
- Cover and base in ABS
- Door hinges
- 1/4 turn screw



Ref. / Item **3092**

Caja estanca IP55 / Sealed box IP55 - Ref. Item **3084**

2 48



Dimensiones interiores / Internal dimensions	
Altura / Height	135
Ancho / Width	160
Profundidad / Depth	83

Norma / Norm: EN60670-22



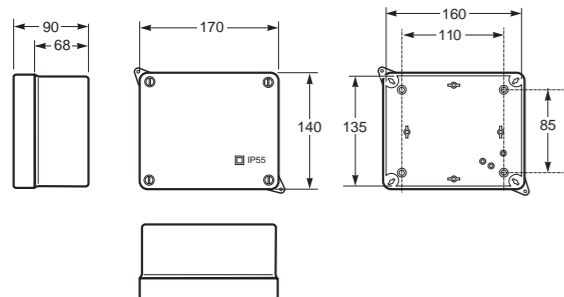
- **Incluye fusible unipolar 63A + borne 16 mm²**
- Tapa y base en ABS
- Sujeción tapa al abrir la caja
- Tornillos 1/4 vuelta
- **Included fuse holder unipolar 63A + borne connection 16 mm²**
- Cover and base in ABS
- Door hinges
- 1/4 turn screw



Ref. / Item **3084**

Caja estanca IP55 / Sealed box IP55 - Ref. Item **3085**

2 48



Dimensiones interiores / Internal dimensions	
Altura / Height	135
Ancho / Width	160
Profundidad / Depth	83

Norma / Norm: EN60670-22



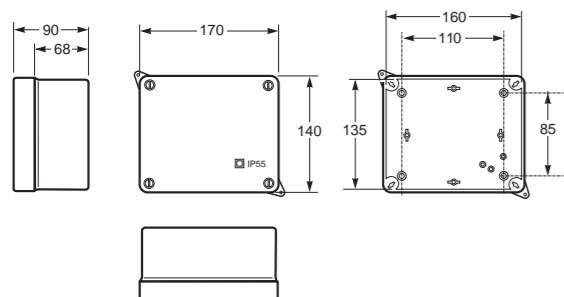
- **Incluye fusible bipolar 63A**
- Tapa y base en ABS
- Sujeción tapa al abrir la caja
- Tornillos 1/4 vuelta
- **Included fuse holder bipolar 63A**
- Cover and base in ABS
- Door hinges
- 1/4 turn screw



Ref. / Item **3085**

Caja estanca IP55 / Sealed box IP55 - Ref. Item **3086**

2 48



Dimensiones interiores / Internal dimensions	
Altura / Height	135
Ancho / Width	160
Profundidad / Depth	83

Norma / Norm: EN60670-22



- **Incluye fusible tripolar 63A + borne 16 mm²**
- Tapa y base en ABS
- Sujeción tapa al abrir la caja
- Tornillos 1/4 vuelta
- **Included fuse holder tripolar 63A + borne connection 16 mm²**
- Cover and base in ABS
- Door hinges
- 1/4 turn screw

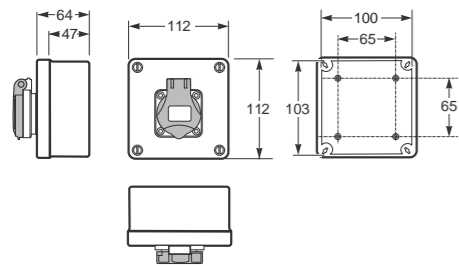


Ref. / Item **3086**

Cajas precableadas IP54 AcquaBOX | AcquaBOX pre-wired sealed boxes IP54

Caja precableada IP54 / Pre-wired box IP54 - Ref. Item **3061**

1 36



Dimensiones interiores / Internal dimensions	
Altura / Height	103
Ancho / Width	103
Profundidad / Depth	55
Norma / Norm: EN60670-22	



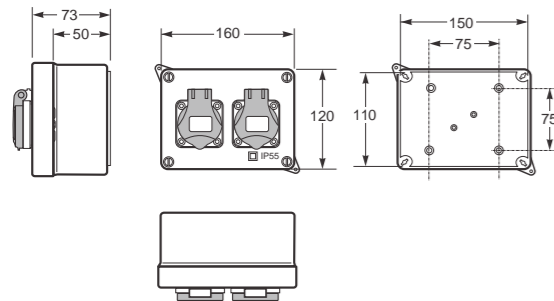
- Incluye una toma precableada de corriente 2P+TT 16A-250V-
 - Tapa y base en ABS
 - Sujeción tapa al abrir la caja
 - Tornillos 1/4 vuelta
- Included one pre-wired socket with lateral earth 16A-250V-
 - Cover and base in ABS
 - Door hinges
 - 1/4 turn screw



Ref. / Item **3061**

Caja precableada IP54 / Pre-wired box IP54 - Ref. Item **3064**

1 28



Dimensiones interiores / Internal dimensions	
Altura / Height	110
Ancho / Width	150
Profundidad / Depth	63
Norma / Norm: EN60670-22	



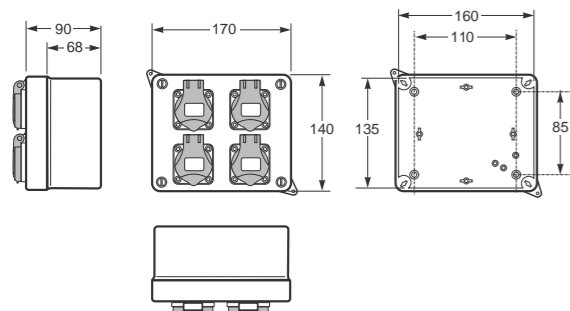
- Incluye dos tomas precableadas de corriente 2P+TT 16A-250V-
 - Tapa y base en ABS
 - Sujeción tapa al abrir la caja
 - Tornillos 1/4 vuelta
- Included two pre-wired sockets with lateral earth 16A-250V-
 - Cover and base in ABS
 - Door hinges
 - 1/4 turn screw



Ref. / Item **3064**

Caja precableada IP54 / Pre-wired box IP54 - Ref. Item **3065**

1 18



Dimensiones interiores / Internal dimensions	
Altura / Height	135
Ancho / Width	160
Profundidad / Depth	83
Norma / Norm: EN60670-22	



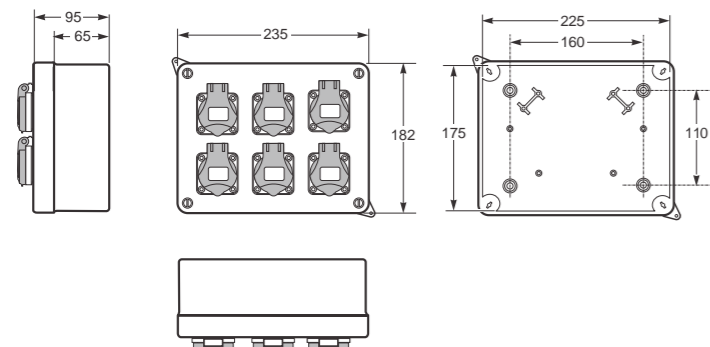
- Incluye cuatro tomas precableadas de corriente 2P+TT 16A-250V-
 - Tapa y base en ABS
 - Sujeción tapa al abrir la caja
 - Tornillos 1/4 vuelta
- Included four pre-wired sockets with lateral earth 16A-250V-
 - Cover and base in ABS
 - Door hinges
 - 1/4 turn screw



Ref. / Item **3065**

Caja precableada IP54 / Pre-wired box IP54 - Ref. Item **3066**

1 10



Dimensiones interiores / Internal dimensions	
Altura / Height	175
Ancho / Width	225
Profundidad / Depth	85
Norma / Norm: EN60670-22	



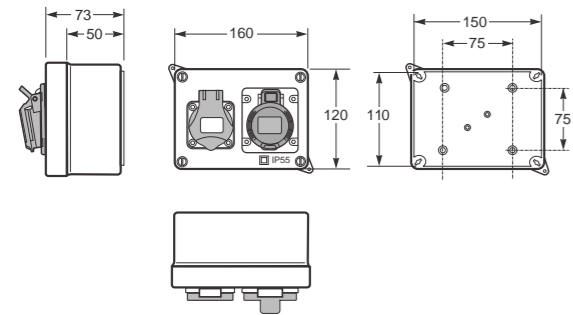
- Incluye seis tomas precableadas de corriente 2P+TT 16A-250V-
 - Tapa y base en ABS
 - Sujeción tapa al abrir la caja
 - Tornillos 1/4 vuelta
- Included six pre-wired sockets with lateral earth 16A-250V-
 - Cover and base in ABS
 - Door hinges
 - 1/4 turn screw



Ref. / Item **3066**

Cajas estancas precableadas IP44 AcquaBOX | AcquaBOX pre-wired sealed boxes IP44

Caja precableada IP44 / Pre-wired box IP44 - Ref. Item **3067 / 3067-1**



Dimensiones interiores / Internal dimensions	
Altura / Height	110
Ancho / Width	150
Profundidad / Depth	63

Norma / Norm: **EN60670-22**

* Para otras configuraciones soliciten presupuesto indicando modelo de caja y configuración.

* For other configurations, please request quotation indicating models of boxes and its configuration.

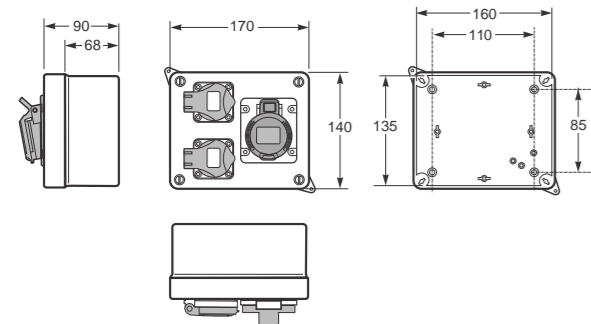


- **Incluye:** Ref. 3067: una toma precableada de corriente 2P+TT 16A-250V- una toma de corriente 3P+T 16A-380V- Ref. 3067-1: una toma precableada de corriente 2P+TT 16A-250V- una toma de corriente 3P+N+T 16A-380V-
- Tapa y base en ABS
- Sujeción tapa al abrir la tapa
- **Included:** Ref. 3067: one pre-wired socket with lateral earth 16A-250V- one socket 3P+T 16A-380V- Ref. 3067-1: one pre-wired socket with lateral earth 16A-250V- one socket 3P+N+E 16A-380V-
- Cover and base in ABS
- Door hinges



Ref. / Item **3067/3067-1**

Caja precableada IP44 / Pre-wired box IP44 - Ref. Item **3069 / 3069-1**



Dimensiones interiores / Internal dimensions	
Altura / Height	135
Ancho / Width	160
Profundidad / Depth	83

Norma / Norm: **EN60670-22**

* Para otras configuraciones soliciten presupuesto indicando modelo de caja y configuración.

* For other configurations, please request quotation indicating models of boxes and its configuration.



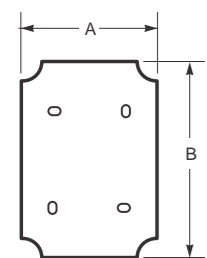
- **Incluye:** Ref. 3069: dos tomas precableada de corriente 2P+TT 16A-250V- una toma de corriente 3P+T 16A-380V- Ref. 3069-1: dos tomas precableada de corriente 2P+TT 16A-250V- una toma de corriente 3P+N+T 16A-380V-
- Tapa y base en ABS
- Sujeción tapa al abrir la tapa
- **Included:** Ref. 3069: two pre-wired sockets with lateral earth 16A-250V- one socket 3P+T 16A-380V- Ref. 3069-1: two pre-wired sockets with lateral earth 16A-250V- one socket 3P+N+E 16A-380V-
- Cover and base in ABS
- Door hinges



Ref. / Item **3069/3069-1**

Accesorios | Accessories

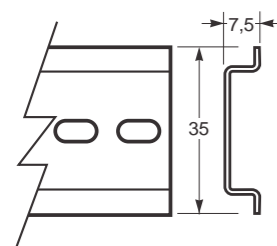
Placas metálicas / Zinc plated steel plates



Ref. / Item **3054**

Ref./Item	Dimensions	
	A	B
3053	120	140
3054	150	200
3055	230	290

Guía metálica / DIN Rail

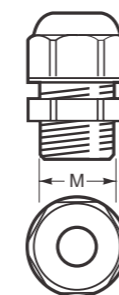


Ref. / Item **3057**

Ref. / Item	3057
-------------	-------------

- Guía DIN para Refs: 3013 / 3043 / 3073
- Rail DIN for Refs: 3013 / 3043 / 3073

Prensaestopas / Cable glands



Ref. / Item **3934**

Ref. / Item **3944**

Prensaestopas Cable glands Ref./Item	Contratuercas Nuts Ref./Item	Métrica Metric	Unidades bolsa Bag units
3930	3940	M16	50
3933	3943	M20	50
3934	3944	M25	25
3935	3945	M32	20
3936	3946	M40	10
3937	3947	M50	10
3938	3948	M63	10



Acabados premium para ambientes domésticos

Expertos en soluciones para tabiquería hueca

Premium finishes for home environment

Experts in solutions for cavity walls



+ info

famatel.com/lanzamiento/cajas-mecanismos-derivacion-y-armarios-IP40/



Fácil y rápida instalación

Fabricadas en termoplástico de alta resistencia, están diseñadas para su utilización en derivaciones principales y secundarias en el sector residencial, industrial y sector terciario. Todas las cajas están configuradas con entradas de fácil rotura para asegurar una instalación rápida. Disponen de soportes de fijación rápida que garantizan una perfecta sujeción en la tabiquería hueca.

Sistema de instalación

El diseño y las características técnicas de nuestras cajas permiten una instalación más rápida y sencilla.

Easy to install

Made of high-resistance thermoplastic, they are designed for use in main and secondary branches in the residential, industrial and tertiary sectors. All boxes are configured with easy break gates to ensure quick installation. They have quick-fixing supports that guarantee a perfect hold on the hollow partition wall.

Installation system

The design and technical characteristics of our boxes allow a faster and easier installation.



Tornillo integrado de 1/4 vuelta que asegura un cierre rápido

Integrated 1/4 turn screw ensures quick locking



Esquina ranurada para marcar el recorte en la placa de cartón yeso

Notched corner for marking the cut-out on the gypsum board



Pasabridas para sujetar los tubos y cables
Cable sleeves to hold tubes and cables



Tornillo metálico de rosca rápida adaptable a 3 cabezales

Quick thread **metal screw** adaptable to 3 heads



Pretroquelados laterales amplios y de fácil rotura hasta 3 tubos coarugados de $\varnothing 25$ mm

Broad and easy-tear **side pre-punched** up to 3 $\varnothing 25$ mm corrugated tubes



Garra de fijación ancha para una sujeción segura sin romper la placa de cartón yeso

Broad clamping claw for secure clamping without breaking the gypsum board



Características técnicas / Technical features

Características eléctricas Electrical features

Tensión asignada de aislamiento / Assigned insulation voltage 500 V

Rigidez dieléctrica / Dielectric strength 3 kV

Materiales / Materials

Partes plásticas / Plastic parts PP

Color / Colour RAL 2003

Ensayo hilo incandescente / Glow wire test 650 °C (IEC / EN 60695-2-10)

Ensayo de bola / Ball pressure test 70 °C (IEC / EN 60695-10-2)

Material libre de halógenos / Halogen-free material Sí / Yes

Características mecánicas Mechanical features

Grado de protección IP / IP Degree of protection IP20

Resistencia al impacto IK / IK impact resistance IK07

Condiciones medioambientales Environmental conditions

Rango de temperatura ambiente de funcionamiento / Room temperature operating range 15 °C / 40 °C

Transporte y almacenaje / Transport and storage 15 °C / 70 °C

Normativa aplicada / Regulation applied

Norma de producto / Product standard IEC/EN 60670-22

Certificaciones / Certifications CE

Directivas / Directives LVD 2014/35/UE ROHS 2011/65UE and modifications

Sistema de instalación / Installation system



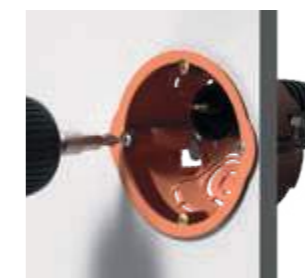
1. Marcar el centro del mecanismo y agujerear la tabiquería

1. Mark the centre of the mechanism and drill the partition



2. Introducir el mecanismo y el tubo coarugado

2. Insert the mechanism and the corrugated pipe



3. Ajustar los tornillos a la tabiquería

3. Tighten the screws into the partition



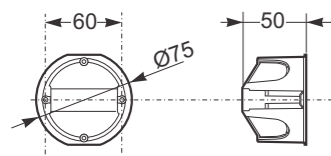
4. Colocar el embellecedor

4. Mount the trim



Caja / Box - Ref. Item **3250**

10 150



Dimensiones / Dimensions	
Altura / Height	-
Ancho / Width	Ø75
Profundidad / Deep	50

Módulos / Modules	
Resistencia al impacto / Impact resistance	IK07
Estabilidad dimensional / Dimensional stability	-25°C + 85°C
Hilo incandescente / Glow wire test	650°C

Norma / Norm: EN 60670-1 / UNE 201006



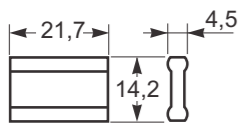
- Facilidad y rapidez en la instalación
- Libre de halógenos
- Alta resistencia al impacto
- Entradas de fácil rotura
- Easy and fast installation
- Halogen free
- High resistance to impact
- Knock-outs can be easily broken



Ref. / Item **3250**

1 50

Accesorio / Accessory - Ref. Item **3250-F**



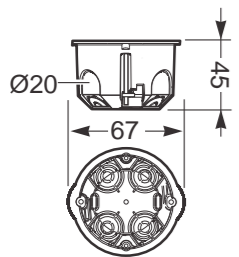
- Facilidad y rapidez en la instalación
- Libre de halógenos
- Alta resistencia al impacto
- Entradas de fácil rotura
- Easy and fast installation
- Halogen free
- High resistance to impact
- Knock-outs can be easily broken



Ref. / Item **3250-F**

1 220

Caja / Box - Ref. Item **3255**



Dimensiones / Dimensions	
Altura / Height	-
Ancho / Width	Ø67
Profundidad / Deep	45

Módulos / Modules	
Resistencia al impacto / Impact resistance	IK07
Estabilidad dimensional / Dimensional stability	-25°C + 85°C
Hilo incandescente / Glow wire test	650°C

Norma / Norm: EN 60670-1 / UNE 201006



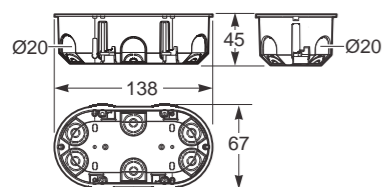
- Facilidad y rapidez en la instalación
- Libre de halógenos
- Alta resistencia al impacto
- Entradas de fácil rotura
- Easy and fast installation
- Halogen free
- High resistance to impact
- Knock-outs can be easily broken



Ref. / Item **3255**

5 110

Caja / Box - Ref. Item **3256**



Dimensiones / Dimensions	
Altura / Height	67
Ancho / Width	138
Profundidad / Deep	45

Módulos / Modules	
Resistencia al impacto / Impact resistance	IK07
Estabilidad dimensional / Dimensional stability	-25°C + 85°C
Hilo incandescente / Glow wire test	650°C

Norma / Norm: EN 60670-1 / UNE 201006



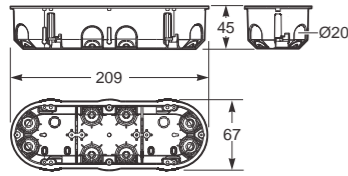
- Facilidad y rapidez en la instalación
- Libre de halógenos
- Alta resistencia al impacto
- Entradas de fácil rotura
- Easy and fast installation
- Halogen free
- High resistance to impact
- Knock-outs can be easily broken



Ref. / Item **3256**

Caja / Box - Ref. Item **3257**

5 90



Dimensiones / Dimensions	
Altura / Height	67
Ancho / Width	209
Profundidad / Deep	45

Módulos / Modules	-
Resistencia al impacto / Impact resistance	IK07
Estabilidad dimensional / Dimensional stability	-25°C + 85°C
Hilo incandescente / Glow wire test	650°C

Norma / Norm: EN 60670-1 / UNE 201006



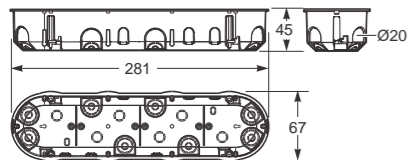
- Facilidad y rapidez en la instalación
 - Libre de halógenos
 - Alta resistencia al impacto
 - Entradas de fácil rotura
- Easy and fast installation
 - Halogen free
 - High resistance to impact
 - Knock-outs can be easily broken



Ref. / Item **3257**

6 66

Caja / Box - Ref. Item **3261**



Dimensiones / Dimensions	
Altura / Height	67
Ancho / Width	281
Profundidad / Deep	45

Módulos / Modules	-
Resistencia al impacto / Impact resistance	IK07
Estabilidad dimensional / Dimensional stability	-25°C + 85°C
Hilo incandescente / Glow wire test	650°C

Norma / Norm: EN 60670-1 / UNE 201006



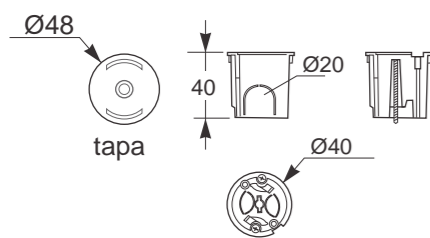
- Facilidad y rapidez en la instalación
 - Libre de halógenos
 - Alta resistencia al impacto
 - Entradas de fácil rotura
- Easy and fast installation
 - Halogen free
 - High resistance to impact
 - Knock-outs can be easily broken



Ref. / Item **3261**

10 400

Caja / Box - Ref. Item **3259**



Dimensiones / Dimensions	
Altura / Height	-
Ancho / Width	Ø40
Profundidad / Deep	40

Módulos / Modules	-
Resistencia al impacto / Impact resistance	IK07
Estabilidad dimensional / Dimensional stability	-25°C + 85°C
Hilo incandescente / Glow wire test	650°C

Norma / Norm: EN 60670-22



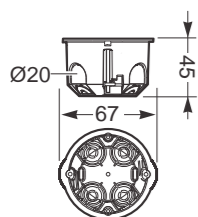
- Facilidad y rapidez en la instalación
 - Libre de halógenos
 - Alta resistencia al impacto
 - Entradas de fácil rotura
- Easy and fast installation
 - Halogen free
 - High resistance to impact
 - Knock-outs can be easily broken



Ref. / Item **3259**

10 180

Caja / Box - Ref. Item **3260**



Dimensiones / Dimensions	
Altura / Height	-
Ancho / Width	Ø67
Profundidad / Deep	45

Módulos / Modules	-
Resistencia al impacto / Impact resistance	IK07
Estabilidad dimensional / Dimensional stability	-25°C + 85°C
Hilo incandescente / Glow wire test	650°C

Norma / Norm: EN 60670-22



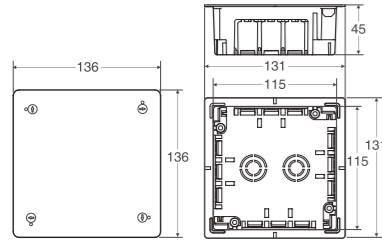
- Facilidad y rapidez en la instalación
 - Libre de halógenos
 - Alta resistencia al impacto
 - Entradas de fácil rotura
- Easy and fast installation
 - Halogen free
 - High resistance to impact
 - Knock-outs can be easily broken



Ref. / Item **3260**

Caja / Box - Ref. Item **3251**

6 150



Dimensiones / Dimensions	
Altura / Height	115
Ancho / Width	115
Profundidad / Deep	45

Módulos / Modules	-
Resistencia al impacto / Impact resistance	IK07
Estabilidad dimensional / Dimensional stability	-25°C + 85°C
Hilo incandescente / Glow wire test	650°C

Norma / Norm: **EN 60670-22**



- Facilidad y rapidez en la instalación
- Libre de halógenos
- Alta resistencia al impacto
- Entradas de fácil rotura
- Tapa con tornillos

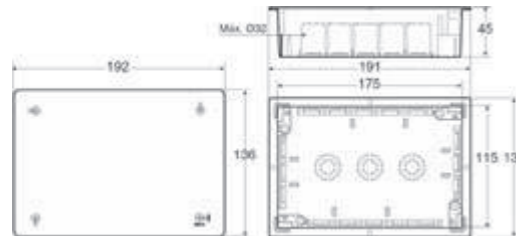
- Easy and fast installation
- Halogen free
- High resistance to impact
- Knock-outs can be easily broken
- Cover with screws



Ref. / Item **3251**

4 100

Caja / Box - Ref. Item **3252**



Dimensiones / Dimensions	
Altura / Height	115
Ancho / Width	175
Profundidad / Deep	45

Módulos / Modules	-
Resistencia al impacto / Impact resistance	IK07
Estabilidad dimensional / Dimensional stability	-25°C + 85°C
Hilo incandescente / Glow wire test	650°C

Norma / Norm: **EN 60670-22**



- Facilidad y rapidez en la instalación
- Libre de halógenos
- Alta resistencia al impacto
- Entradas de fácil rotura
- Tapa con tornillos

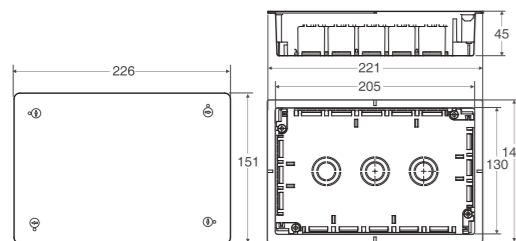
- Easy and fast installation
- Halogen free
- High resistance to impact
- Knock-outs can be easily broken
- Cover with screws



Ref. / Item **3252**

2 62

Caja / Box - Ref. Item **3253**



Dimensiones / Dimensions	
Altura / Height	130
Ancho / Width	205
Profundidad / Deep	45

Módulos / Modules	-
Resistencia al impacto / Impact resistance	IK07
Estabilidad dimensional / Dimensional stability	-25°C + 85°C
Hilo incandescente / Glow wire test	650°C

Norma / Norm: **EN 60670-22**



- Facilidad y rapidez en la instalación
- Libre de halógenos
- Alta resistencia al impacto
- Entradas de fácil rotura
- Tapa con tornillos

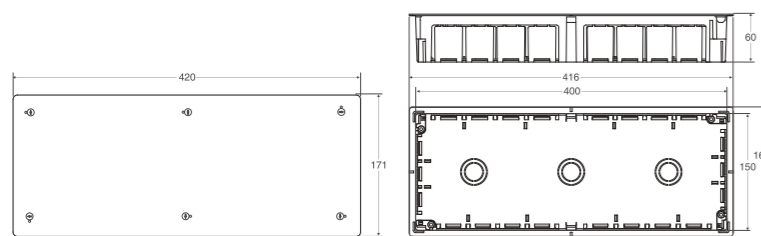
- Easy and fast installation
- Halogen free
- High resistance to impact
- Knock-outs can be easily broken
- Cover with screws



Ref. / Item **3253**

1 22

Caja / Box - Ref. Item **3254**



Dimensiones / Dimensions	
Altura / Height	150
Ancho / Width	400
Profundidad / Deep	60

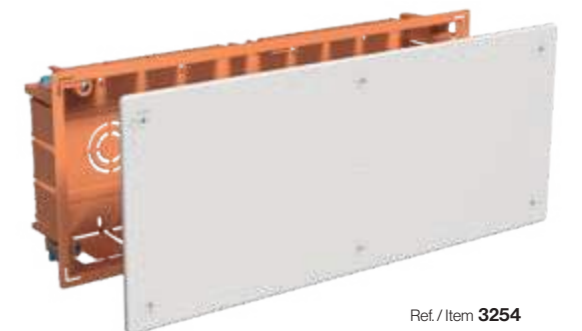
Módulos / Modules	-
Resistencia al impacto / Impact resistance	IK07
Estabilidad dimensional / Dimensional stability	-25°C + 85°C
Hilo incandescente / Glow wire test	650°C

Norma / Norm: **EN 60670-22**



- Facilidad y rapidez en la instalación
- Libre de halógenos
- Alta resistencia al impacto
- Entradas de fácil rotura
- Tapa con tornillos

- Easy and fast installation
- Halogen free
- High resistance to impact
- Knock-outs can be easily broken
- Cover with screws



Ref. / Item **3254**

Tapas y accesorios | Covers and accessories



Ref. Item **T-3102** 20 900

Tapas caja mecanismos universal | Clip-on cover for box mechanisms
Medidas / Sizes 66 x 66 mm

Ref. Item **T-3201** 24 96

Tapas con garras metálicas | Clip-on cover
Medidas / Sizes 100 x 100 mm

Ref. Item **T-3202** 24 96

Tapas con garras metálicas | Clip-on cover
Medidas / Sizes 160 x 100 mm

Ref. Item **T-3203** 24 48

Tapas con garras metálicas | Clip-on cover
Medidas / Sizes 200 x 130 mm

Ref. Item **T-3204** 10 20

Tapas con garras metálicas | Clip-on cover
Medidas / Sizes 200 x 200 mm

Ref. Item **T-3205** 6 48

Tapas con garras metálicas | Clip-on cover
Medidas / Sizes 250 x 250 mm

Ref. Item **T-3210** 25 100

Tapas con garras metálicas | Clip-on cover
Medidas / Sizes Ø 80 mm

Ref. Item **T-3221** 1 100

Tapas con tornillos | Cover with screws
Medidas / Sizes 100 x 170 mm

Ref. Item **T-3222** 1 48

Tapas con tornillos | Cover with screws
Medidas / Sizes 200 x 300 mm

Ref. Item **T-3223** 1 30

Tapas con tornillos | Cover with screws
Medidas / Sizes 300 x 500 mm

Ref. Item **T-3201T** 24 96

Tapas con tornillos | Cover with screws
Medidas / Sizes 100 x 100 mm

Ref. Item **T-3202T** 24 96

Tapas con tornillos | Cover with screws
Medidas / Sizes 160 x 100 mm

Ref. Item **T-3203T** 24 96

Tapas con tornillos | Cover with screws
Medidas / Sizes 200 x 130 mm

Ref. Item **T-3204T** 10 30

Tapas con tornillos | Cover with screws
Medidas / Sizes 200 x 200 mm

Ref. Item **T-3205T** 6 48

Tapas con tornillos | Cover with screws
Medidas / Sizes 250 x 250 mm

Ref. Item **T-3211** 25 100

Tapas con garras metálicas | Clip-on cover
Medidas / Sizes Ø 100 mm

Ref. Item **T-3251** 24 96

Tapas con tornillos | Cover with screws
Medidas / Sizes 115 x 115 mm

Ref. Item **T-3252** 24 96

Tapas con tornillos | Cover with screws
Medidas / Sizes 115 x 175 mm

Ref. Item **T-3253** 24 96

Tapas con tornillos | Cover with screws
Medidas / Sizes 130 x 205 mm

Ref. Item **T-3254** 2 24

Tapas con tornillos | Cover with screws
Medidas / Sizes 150 x 400 mm

Pretroquelados frontales
amplios y de fácil rotura para tubos coarrugados de $\varnothing 16$ mm y $\varnothing 20 - 25$ mm
For hose to $\varnothing 16$ mm & $\varnothing 20 - 25$ mm

Esquina ranurada para marcar el recorte en la placa de cartón yeso
Slotted corner for marking and easy the cutout

Pasabridas para sujetar los tubos y cables
Fixation for hose and cables

Tornillo integrado de 1/4 vuelta que asegura un cierre rápido
Integrated 1/4 turn screw

Garras de fijación ancha para una sujeción segura sin romper la placa de cartón yeso
Width clamp for an easy and save fixation


Tornillo metálico de rosca rápida adaptable a 3 cabezales
Quick threading metal screw

Indicador visual de la garra en reposo
Orifice to check the position of the clamp

Pretroquelados laterales amplios y de fácil rotura hasta 3 tubos coarrugados de $\varnothing 25$ mm
For hose up to 3 x $\varnothing 25$ mm

Ref. 3251

Tapa diseñada para **disimular el nervio una vez instalada**
Cover designed to **conceal the plastic rib once the box is installed**



**Acabados premium para
ambientes domésticos**

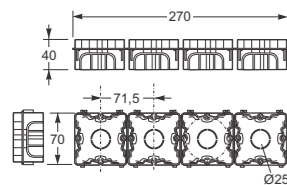
Expertos en soluciones para tabiquería hueca

**Premium finishes for
home environment**

Experts in solutions for cavity walls

Caja / Box - Ref. Item **3102**

20 680



Dimensiones / Dimensions	
Altura / Height	70
Ancho / Width	70
Profundidad / Deep	40

Módulos / Modules	-
Resistencia al impacto / Impact resistance	IK07
Estabilidad dimensional / Dimensional stability	-25°C + 85°C
Hilo incandescente / Glow wire test	650°C

Norma / Norm: EN 60670-22 / UNE 201006



- Facilidad y rapidez en la instalación
- Libre de halógenos
- Alta resistencia al impacto
- Entradas de fácil rotura

- Easy and fast installation
- Halogen free
- High resistance to impact
- Knock-outs can be easily broken

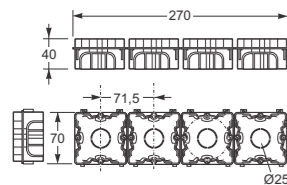
Ver esquemas de instalación en págs. 286-287.
See installation diagrams on pages 286-287.



Ref. / Item **3102**

Caja / Box - Ref. Item **3102.1**

20 680



Dimensiones / Dimensions	
Altura / Height	70
Ancho / Width	70
Profundidad / Deep	40

Módulos / Modules	-
Resistencia al impacto / Impact resistance	IK07
Estabilidad dimensional / Dimensional stability	-25°C + 85°C
Hilo incandescente / Glow wire test	650°C

Norma / Norm: EN 60670-22 / UNE 201006



- Facilidad y rapidez en la instalación
- Libre de halógenos
- Alta resistencia al impacto
- Entradas de fácil rotura

- Easy and fast installation
- Halogen free
- High resistance to impact
- Knock-outs can be easily broken

Ver esquemas de instalación en págs. 286-287.
See installation diagrams on pages 286-287.

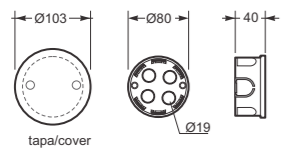


Etiquetado individual
Individual labeling

Ref. / Item **3102.1**

Caja / Box - Ref. Item **3210**

6 288



Dimensiones / Dimensions	
Altura / Height	-
Ancho / Width	Ø80
Profundidad / Deep	40

Módulos / Modules	-
Resistencia al impacto / Impact resistance	IK07
Estabilidad dimensional / Dimensional stability	-25°C + 85°C
Hilo incandescente / Glow wire test	650°C

Norma / Norm: EN 60670-22



- Facilidad y rapidez en la instalación
- Libre de halógenos
- Alta resistencia al impacto
- Entradas de fácil rotura
- Tapa con garra metálica

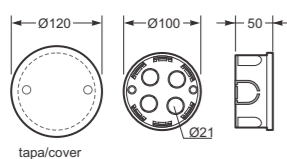
- Easy and fast installation
- Halogen free
- High resistance to impact
- Knock-outs can be easily broken
- Clip-on cover



Ref. / Item **3210**

Caja / Box - Ref. Item **3211**

6 150



Dimensiones / Dimensions	
Altura / Height	-
Ancho / Width	Ø100
Profundidad / Deep	50

Módulos / Modules	-
Resistencia al impacto / Impact resistance	IK07
Estabilidad dimensional / Dimensional stability	-25°C + 85°C
Hilo incandescente / Glow wire test	650°C

Norma / Norm: EN 60670-22



- Facilidad y rapidez en la instalación
- Libre de halógenos
- Alta resistencia al impacto
- Entradas de fácil rotura
- Tapa con garra metálica

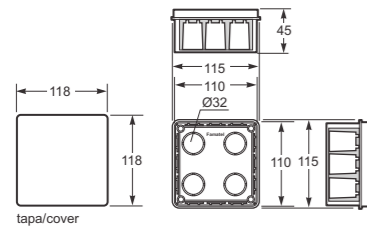
- Easy and fast installation
- Halogen free
- High resistance to impact
- Knock-outs can be easily broken
- Clip-on cover



Ref. / Item **3211**

Caja / Box - Ref. Item **3201**

6 150



Dimensiones / Dimensions	
Altura / Height	115
Ancho / Width	115
Profundidad / Deep	45

Módulos / Modules	
Resistencia al impacto / Impact resistance	IK07
Estabilidad dimensional / Dimensional stability	-25°C + 85°C
Hilo incandescente / Glow wire test	650°C

Norma / Norm: EN 60670-22



- Facilidad y rapidez en la instalación
- Libre de halógenos
- Alta resistencia al impacto
- Entradas de fácil rotura
- Tapa con garra metálica

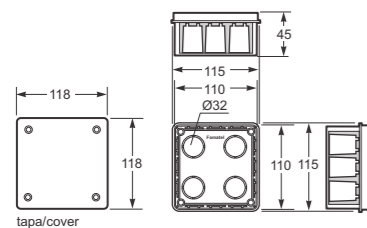
- Easy and fast installation
- Halogen free
- High resistance to impact
- Knock-outs can be easily broken
- Clip-on cover



Ref. / Item **3201**

6 150

Caja / Box - Ref. Item **3201T**



Dimensiones / Dimensions	
Altura / Height	115
Ancho / Width	115
Profundidad / Deep	45

Módulos / Modules	
Resistencia al impacto / Impact resistance	IK07
Estabilidad dimensional / Dimensional stability	-25°C + 85°C
Hilo incandescente / Glow wire test	650°C

Norma / Norm: EN 60670-22



- Facilidad y rapidez en la instalación
- Libre de halógenos
- Alta resistencia al impacto
- Entradas de fácil rotura
- Tapa con tornillos

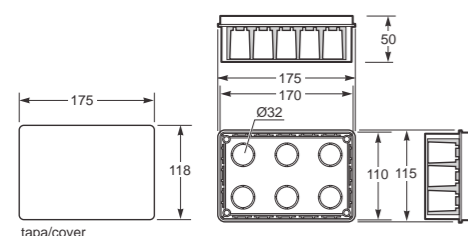
- Easy and fast installation
- Halogen free
- High resistance to impact
- Knock-outs can be easily broken
- Cover with screws



Ref. / Item **3201T**

4 100

Caja / Box - Ref. Item **3202**



Dimensiones / Dimensions	
Altura / Height	115
Ancho / Width	175
Profundidad / Deep	50

Módulos / Modules	
Resistencia al impacto / Impact resistance	IK07
Estabilidad dimensional / Dimensional stability	-25°C + 85°C
Hilo incandescente / Glow wire test	650°C

Norma / Norm: EN 60670-22



- Facilidad y rapidez en la instalación
- Libre de halógenos
- Alta resistencia al impacto
- Entradas de fácil rotura
- Tapa con garra metálica

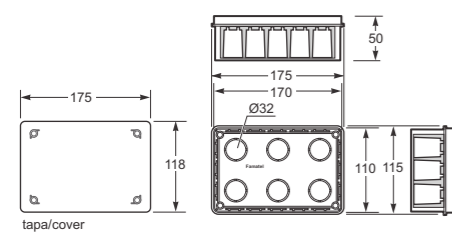
- Easy and fast installation
- Halogen free
- High resistance to impact
- Knock-outs can be easily broken
- Clip-on cover



Ref. / Item **3202**

4 100

Caja / Box - Ref. Item **3202T**



Dimensiones / Dimensions	
Altura / Height	115
Ancho / Width	175
Profundidad / Deep	50

Módulos / Modules	
Resistencia al impacto / Impact resistance	IK07
Estabilidad dimensional / Dimensional stability	-25°C + 85°C
Hilo incandescente / Glow wire test	650°C

Norma / Norm: EN 60670-22



- Facilidad y rapidez en la instalación
- Libre de halógenos
- Alta resistencia al impacto
- Entradas de fácil rotura
- Tapa con tornillos

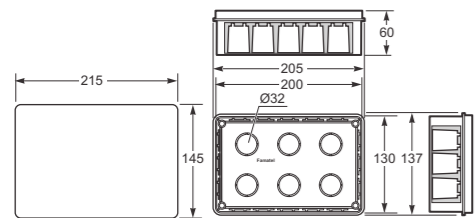
- Easy and fast installation
- Halogen free
- High resistance to impact
- Knock-outs can be easily broken
- Cover with screws



Ref. / Item **3202T**

Caja / Box - Ref. Item **3203**

2 62



tapa/cover

Dimensiones / Dimensions	
Altura / Height	137
Ancho / Width	205
Profundidad / Deep	60

Módulos / Modules	
Resistencia al impacto / Impact resistance	IK07
Estabilidad dimensional / Dimensional stability	-25°C + 85°C
Hilo incandescente / Glow wire test	650°C

Norma / Norm: EN 60670-22



- Facilidad y rapidez en la instalación
- Libre de halógenos
- Alta resistencia al impacto
- Entradas de fácil rotura
- Tapa con garra metálica

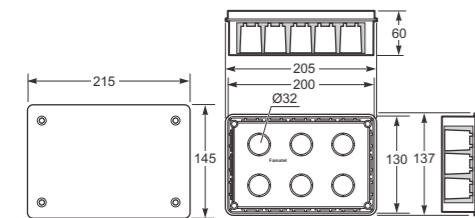
- Easy and fast installation
- Halogen free
- High resistance to impact
- Knock-outs can be easily broken
- Clip-on cover



Ref. / Item **3203**

2 62

Caja / Box - Ref. Item **3203T**



tapa/cover

Dimensiones / Dimensions	
Altura / Height	137
Ancho / Width	205
Profundidad / Deep	60

Módulos / Modules	
Resistencia al impacto / Impact resistance	IK07
Estabilidad dimensional / Dimensional stability	-25°C + 85°C
Hilo incandescente / Glow wire test	650°C

Norma / Norm: EN 60670-22



- Facilidad y rapidez en la instalación
- Libre de halógenos
- Alta resistencia al impacto
- Entradas de fácil rotura
- Tapa con tornillos

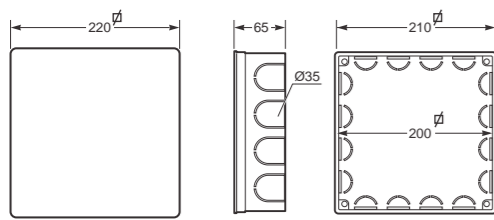
- Easy and fast installation
- Halogen free
- High resistance to impact
- Knock-outs can be easily broken
- Cover with screws



Ref. / Item **3203T**

1 28

Caja / Box - Ref. Item **3204**



tapa/cover

Dimensiones / Dimensions	
Altura / Height	210
Ancho / Width	210
Profundidad / Deep	65

Módulos / Modules	
Resistencia al impacto / Impact resistance	IK07
Estabilidad dimensional / Dimensional stability	-25°C + 85°C
Hilo incandescente / Glow wire test	650°C

Norma / Norm: EN 60670-22



- Facilidad y rapidez en la instalación
- Libre de halógenos
- Alta resistencia al impacto
- Entradas de fácil rotura
- Tapa con garra metálica

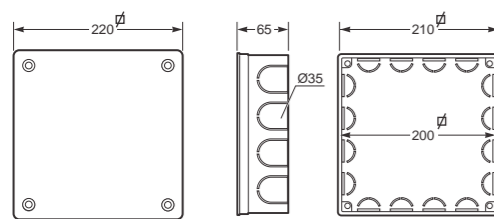
- Easy and fast installation
- Halogen free
- High resistance to impact
- Knock-outs can be easily broken
- Clip-on cover



Ref. / Item **3204**

1 28

Caja / Box - Ref. Item **3204T**



tapa/cover

Dimensiones / Dimensions	
Altura / Height	210
Ancho / Width	210
Profundidad / Deep	65

Módulos / Modules	
Resistencia al impacto / Impact resistance	IK07
Estabilidad dimensional / Dimensional stability	-25°C + 85°C
Hilo incandescente / Glow wire test	650°C

Norma / Norm: EN 60670-22



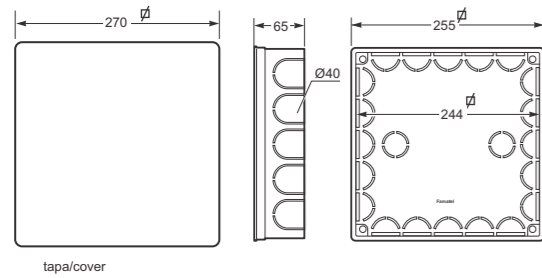
- Facilidad y rapidez en la instalación
- Libre de halógenos
- Alta resistencia al impacto
- Entradas de fácil rotura
- Tapa con tornillos

- Easy and fast installation
- Halogen free
- High resistance to impact
- Knock-outs can be easily broken
- Cover with screws



Ref. / Item **3204T**

Caja / Box - Ref. Item **3205**



Dimensiones / Dimensions	
Altura / Height	255
Ancho / Width	255
Profundidad / Deep	65

Módulos / Modules	-
Resistencia al impacto / Impact resistance	IK07
Estabilidad dimensional / Dimensional stability	-25°C + 85°C
Hilo incandescente / Glow wire test	650°C

Norma / Norm: **EN 60670-22**



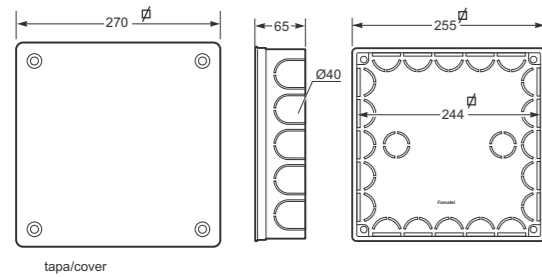
- Facilidad y rapidez en la instalación
 - Libre de halógenos
 - Alta resistencia al impacto
 - Entradas de fácil rotura
 - Tapa con garra metálica
- Easy and fast installation
 - Halogen free
 - High resistance to impact
 - Knock-outs can be easily broken
 - Clip-on cover



Ref. / Item **3205**



Caja / Box - Ref. Item **3205T**



Dimensiones / Dimensions	
Altura / Height	255
Ancho / Width	255
Profundidad / Deep	65

Módulos / Modules	-
Resistencia al impacto / Impact resistance	IK07
Estabilidad dimensional / Dimensional stability	-25°C + 85°C
Hilo incandescente / Glow wire test	650°C

Norma / Norm: **EN 60670-22**



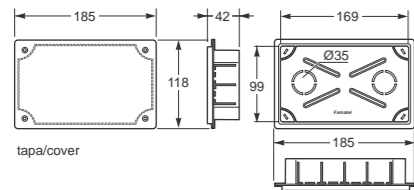
- Facilidad y rapidez en la instalación
 - Libre de halógenos
 - Alta resistencia al impacto
 - Entradas de fácil rotura
 - Tapa con tornillos
- Easy and fast installation
 - Halogen free
 - High resistance to impact
 - Knock-outs can be easily broken
 - Cover with screws



Ref. / Item **3205T**

Caja / Box - Ref. Item **3221**

2 40



Dimensiones / Dimensions	
Altura / Height	100
Ancho / Width	170
Profundidad / Deep	40

Módulos / Modules	-
Resistencia al impacto / Impact resistance	IK07
Estabilidad dimensional / Dimensional stability	-25°C + 85°C
Hilo incandescente / Glow wire test	650°C

Norma / Norm: EN 60670-1



- Facilidad y rapidez en la instalación
- Libre de halógenos
- Alta resistencia al impacto
- Entradas de fácil rotura
- Tapa con tornillos

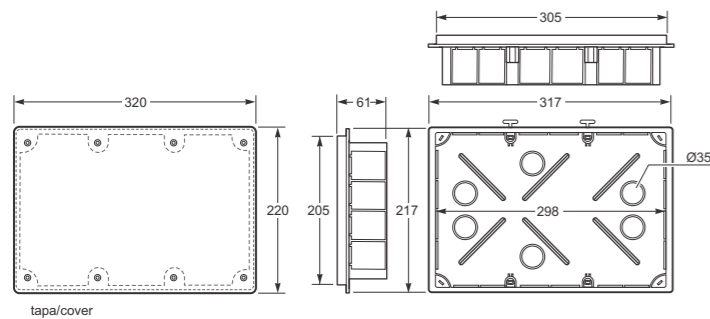
- Easy and fast installation
- Halogen free
- High resistance to impact
- Knock-outs can be easily broken
- Cover with screws



Ref. / Item **3221***

1 10

Caja / Box - Ref. Item **3222**



Dimensiones / Dimensions	
Altura / Height	217
Ancho / Width	317
Profundidad / Deep	60

Módulos / Modules	-
Resistencia al impacto / Impact resistance	IK07
Estabilidad dimensional / Dimensional stability	-25°C + 85°C
Hilo incandescente / Glow wire test	650°C

Norma / Norm: EN 60670-1



- Facilidad y rapidez en la instalación
- Libre de halógenos
- Alta resistencia al impacto
- Entradas de fácil rotura
- Tapa con tornillos

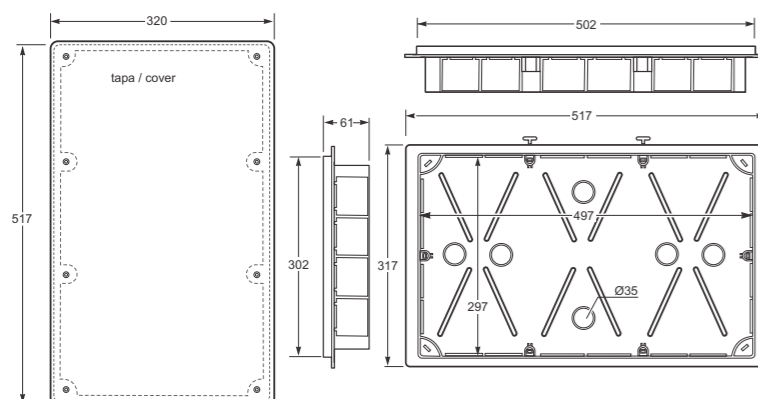
- Easy and fast installation
- Halogen free
- High resistance to impact
- Knock-outs can be easily broken
- Cover with screws



Ref. / Item **3222**

1 4

Caja / Box - Ref. Item **3223**



Dimensiones / Dimensions	
Altura / Height	317
Ancho / Width	517
Profundidad / Deep	60

Módulos / Modules	-
Resistencia al impacto / Impact resistance	IK07
Estabilidad dimensional / Dimensional stability	-25°C + 85°C
Hilo incandescente / Glow wire test	650°C

Norma / Norm: EN 60670-1



- Facilidad y rapidez en la instalación
- Libre de halógenos
- Alta resistencia al impacto
- Entradas de fácil rotura
- Tapa con tornillos

- Easy and fast installation
- Halogen free
- High resistance to impact
- Knock-outs can be easily broken
- Cover with screws



Ref. / Item **3223**

10



11 CLAVIJAS, BASES Y ADAPTADORES PARA USO DOMÉSTICO

DOMESTIC PLUGS, SOCKETS AND ADAPTORS

11.1
CLAVIJAS MÓVILES
MOBILE PLUGS

p. 356



11.2
BASES MÓVILES
MOBILE SOCKETS

p. 359



11.3
BASES FIJAS UNITARIAS
FIXED INDIVIDUAL SOCKETS

p. 361



11.4
ADAPTADORES
ADAPTORS

p. 362



11.5
ADAPTADORES DE VIAJE
TRAVEL ADAPTORS

p. 364



11.6
ADAPTADORES DOMÉSTICOS
DOMESTIC ADAPTORS

p. 365



Máxima seguridad y resistencia para entornos exigentes

Maximum safety and toughness
for harsh environments



+ info

famatel.com/lanzamientos/conjunto-de-clavija-y-base-ip54/
famatel.com/en/lanzamiento/plug-and-connector-ip54/



Conjunto de clavija y base IP54

Máximo grado de protección IP54 frente a la entrada del polvo y el agua. La eficaz integración de todas sus funcionalidades aseguran su uso en exteriores y en ambientes húmedos y líquidos en condiciones ambientales severas.

Diseñado para usos intensivos en ambientes exigentes con una alta resistencia mecánica IK08.

Plug and socket connector IP54

Maximum degree of protection IP54 against entry of dust and water. The effective integration of all its functionalities enables outdoor use and use in environments with damp or liquids in extreme environmental conditions.

Designed for heavy-duty use in harsh environments, with high mechanical protection IK08.

Prensaestopas con sujeción al cable de rápida conexión, con cierre rápido y sin herramientas

Quick connection **cable gland** to hold the cable, quick closing and without tools

Diseño ergonómico para una sujeción segura

An ergonomic design to hold safely

Asa de sujeción para asegurar firmemente la posición de utilización

A handle for holding firmly



Ref. 2920



Características técnicas / Technical features

Tensión asignada / Rated voltage	250 V
Intensidad asignada / Rated current	16 A
Potencia asignada / Rated power	3680 W
Resistencia de aislamiento / Insulation resistance	5MΩ@500Vdc
Rigidez dieléctrica / Dielectric strength	2 kV
Temperatura de funcionamiento / Operation temperature	-5 °C / 40 °C
Transporte y almacenaje / Transport and storage	-25 °C / 70 °C
Grado de protección / Degree of protection	IP54
Resistencia al impacto / Impact resistance	IK08

Materiales / Materials

Ensayo hilo incandescente (IEC / EN 60695-2-10) Glow wire test (IEC / EN 60695-2-10)	750 °C soportes partes activas. 650 °C otras partes 750 °C supports in active parts. 650 °C other parts
Ensayo de bola (IEC / EN 60695-10-2) Ball pressure test (IEC / EN 60695-10-2)	125 °C soportes partes activas. 70 °C otras partes 125 °C supports in active parts. 70 °C other parts

Cableado / Wiring



Fácil cableado

Los elementos de la base y clavija pueden separarse permitiendo un cableado mucho más fácil y rápido.

Easy to wire

The connector and plug parts can be separated enabling much easier and quicker wiring



Tornillo imperdible

Este elemento sujeta firmemente el portacontactos al cuerpo de la clavija o base, ofreciendo una fácil y rápida conexión.

Captive screw

This element firmly secures the contact holder to the body of the plug or connector, offering an easy and rapid connection.



Cierre manual sin herramientas

La retención del cable se realiza sin herramientas mediante un sistema de prensaestopa que garantiza un cierre seguro y un funcionamiento óptimo.

Manual closing, needs no tools

The cable is retained without tools, using a cable gland system that guarantees secure closure and optimal operation.






Agarre optimizado

Diseño ergonómico para una sujeción segura.

Optimised grip









An ergonomic design to hold safely.

			REFERENCIA REFERENCE	LOTE BATCH	ENVASE PACKAGING
	Clavija 10A 250V Blanco	Plug 10A 250V White	1001	60	Retráctil Shrink wrap
			1001.1	27	Blistér Blister
	Clavija 10A 250V Negro	Plug 10A 250V Black	1001-N	60	Retráctil Shrink wrap
	Clavija Salida lateral 10A 250V Blanco	Plug Side exit 10A 250V White	1003	60	Retráctil Shrink wrap
			1003.1	15	Blistér Blister
	Clavija 4,8mm TT 16A 250V Blanco	Plug 4,8mm Earth 16A 250V White	1101	60	Retráctil Shrink wrap
			1101.1	15	Blistér Blister
	Clavija 4,8mm TT 16A 250V Negro	Plug 4,8mm Earth 16A 250V Black	1101-N	60	Retráctil Shrink wrap
	Clavija 4,8mm Salida lateral TT 16A 250V Blanco	Plug 4,8mm Side exit Earth 16A 250V White	1102	60	Retráctil Shrink wrap
			1102.1	15	Blistér Blister
	Clavija 4,8mm Salida lateral TT 16A 250V Negro	Plug 4,8mm Side exit Earth 16A 250V Black	1102-N	60	Retráctil Shrink wrap
	Clavija 4,8mm TT 16A 250V Blanco	Plug 4,8mm Earth 16A 250V White	1103	60	Retráctil Shrink wrap







			REFERENCIA REFERENCE	LOTE BATCH	ENVASE PACKAGING
	Clavija 4,8mm TT 16A 250V Negro	Plug 4,8mm Earth 16A 250V Black	1103-N	60	Retráctil Shrink wrap
	Clavija 4,8mm PVC goma TT 16A 250V Negro	Plug 4,8mm PVC Rubber Earth 16A 250V Black	1104	40	Retráctil Shrink wrap
			1104.1	9	Blistér Blister
	Clavija 4,8mm PVC goma TT 16A 250V Blanco	Plug 4,8mm PVC Rubber Earth 16A 250V White	1104-B	40	Retráctil Shrink wrap
	Clavija TT 25A-250V Blanco	Plug Earth 25A-250V White	1108	10	Retráctil Shrink wrap
			1108.1	6	Blistér Blister
	Clavija extraplana Salida lateral TT 16A 250V Blanco	Plug extraplana Side exit Earth 16A 250V White	1110	8	Blistér Blister

Clavijas de goma | Rubber plugs

			REFERENCIA REFERENCE	LOTE BATCH	ENVASE PACKAGING
	Clavija Goma TT 16A 250V Negro	Plug Rubber Earth 16A 250V Black	1133	25	Retráctil Shrink wrap
	Clavija Goma TT 16A 250V IP20 Negro	Rubber plug Earth 16A 250V IP20 Black	1106	20	Retráctil Shrink wrap
	Clavija Goma TT 16A 250V IP44 Negro	Plug Rubber Earth 16A 250V IP44 Black	1144	25	Retráctil Shrink wrap
			1144.1	6	Blíster Blister
	Clavija Goma TT 16A 250V IP44 Negro	Plug Rubber Earth 16A 250V IP44 Black	1107	10	Retráctil Shrink wrap
	Clavija Fabricado en PA, alta resistencia al impacto TT 16A 250V Negro	Plug Manufactured in PA, high impact resistance Earth 16A 250V Black	1165	14	Faja blíster Blister strip
	Clavija con tirador Goma termoplástica TT 16A 250V Negro	Plug with handle Thermoplastic rubber Earth 16A 250V Black	1164	10	Retráctil Shrink wrap
	Clavija Fabricado en PA, alta resistencia al impacto TT 16A 250V Negro	Plug Manufactured in PA, high impact resistance Earth 16A 250V Black	1167	30	Retráctil Shrink wrap

			REFERENCIA REFERENCE	LOTE BATCH	ENVASE PACKAGING
	Base móvil 10A 250V Blanco	Mobile socket 10A 250V White	2002	60	Retráctil Shrink wrap
			2002.1	15	Blíster Blister
	Base móvil 10A 250V Negro	Mobile socket 10A 250V Black	2002-N	60	Retráctil Shrink wrap
	Base móvil TT 16A 250V Blanco	Mobile socket Earth 16A 250V White	2101	30	Retráctil Shrink wrap
			2101.1	9	Blíster Blister
	Base móvil TT 16A 250V Negro	Mobile socket Earth 16A 250V Black	2101-N	30	Retráctil Shrink wrap
	Base móvil PVC goma TT 16A 250V Negro	Mobile socket PVC rubber Earth 16A 250V Black	2104	20	Retráctil Shrink wrap
			2104.1	8	Blíster Blister
	Base móvil PVC goma TT 16A 250V Blanco	Mobile socket PVC rubber Earth 16A 250V White	2104-B	20	Retráctil Shrink wrap
			2104-B.1	8	Blíster Blister
	Base móvil Goma TT 16A 250V Negro	Mobile socket Rubber Earth 16A 250V Black	241	25	Retráctil Shrink wrap
	Base móvil Goma TT 16A 250V Negro	Mobile socket Rubber Earth 16A 250V Black	2106	20	Retráctil Shrink wrap

			REFERENCIA REFERENCE	LOTE BATCH	ENVASE PACKAGING
	Base móvil Goma TT 16A 250V Negro	Mobile socket Rubber Earth 16A 250V Black	257	20	Retráctil Shrink wrap
			257.1	6	Blíster Blister
	Base móvil con tapa Goma TT 16A 250V IP44 Negro	Mobile socket with cover Rubber Earth 16A 250V IP44 Black	2108	10	Retráctil Shrink wrap
	 Base móvil con tapa Goma TT 16A 250V IP44 Sistema francés Negro	Mobile socket with cover Rubber French system Earth 16A 250V IP44 Black	2109	10	Retráctil Shrink wrap
	Base móvil con tapa goma Fabricado en PA, alta resistencia al impacto TT 16A 250V Negro	Connector Manufactured in PA, high impact resistance Earth 16A 250V Black	2165	10	Faja blíster Blister strip
	Base móvil y clavija Fabricado en PA, alta resistencia al impacto TT 16A 250V Negro	Connector and plug Manufactured in PA, high impact resistance Earth 16A 250V Black	2920	10	Faja blíster Blister strip
	Base móvil con tapa y tirador Goma termoplástica TT 16A 250V Negro	Plug with handle Thermoplastic rubber Earth 16A 250V Black	2164	12	Retráctil Shrink wrap
	Base móvil con tapa Fabricado en PA, alta resistencia al impacto TT 16A 250V Negro	Connector with cover Manufactured in PA, high impact resistance Earth 16A 250V Black	2167	20	Retráctil Shrink wrap

			REFERENCIA REFERENCE	LOTE BATCH	ENVASE PACKAGING
	Base superficie Porcelana 16A 250V	Flush mounted socket Porcelain 16A 250V	2201	30	Retráctil Shrink wrap
			2201.1	12	Blíster Blister
	Base superficie Porcelana TT 16A 250V	Flush mounted socket Porcelain Earth 16A 250V	2301	20	Retráctil Shrink wrap
			2301.1	9	Blíster Blister
	Base superficie Porcelana TT 16A 250V	Flush mounted socket Porcelain Earth 16A 250V	2401	20	Retráctil Shrink wrap
	Base empotrar Porcelana TT 16A 250V	Flush mounted socket Porcelain Earth 16A 250V	2300	12	Retráctil Shrink wrap
	Base empotrar TT 25A 250V	Recessed socket Earth 25A 250V	2308	10	Retráctil Shrink wrap
	Base carril DIN TT 16A 250V	DIN rail socket Earth 16A 250V	2501	14	Retráctil Shrink wrap




















Adaptador goma IP44 | Rubber adaptors IP44






			REFERENCIA REFERENCE	LOTE BATCH	ENVASE PACKAGING
	Adaptador triple Schuko Regleta estándar 3P Goma TT 16A 250V	Triple adaptor Schuko standard 3P terminal block Rubber Earth 16A 250V	187G	5	Retráctil Shrink wrap
	Adaptador triple Schuko Regleta estándar 5P Goma TT 16A 250V	Triple adaptor Schuko standard 5P terminal block Rubber Earth 16A 250V	187G-5	5	Retráctil Shrink wrap
	Adaptador triple Francés Regleta estándar 3P Goma TT 16A 250V	Triple adaptor French standard 3P terminal block Rubber Earth 16A 250V	187F	5	Retráctil Shrink wrap
	Adaptador triple Francés Regleta estándar 5P Goma TT 16A 250V	Triple adaptor French standard 5P terminal Rubber Earth 16A 250V	187F-5	5	Retráctil Shrink wrap
	Adaptador triple Schuko Regleta estándar 3P con prensaestopas Goma TT 16A 250V	Triple adaptor Schuko standard 3P terminal block with cable gland Rubber Earth 16A 250V	188G	5	Retráctil Shrink wrap
	Adaptador triple Schuko Regleta estándar 5P con prensaestopas Goma TT 16A 250V	Triple adaptor Schuko standard 5P terminal block with cable gland Rubber Earth 16A 250V	188G-5	5	Retráctil Shrink wrap
	Adaptador triple Francés Regleta estándar 3P con prensaestopas Goma TT 16A 250V	Triple adaptor French standard 3P terminal block with cable gland Rubber Earth 16A 250V	188F	5	Retráctil Shrink wrap
	Adaptador triple Francés Regleta estándar 5P con prensaestopas Goma TT 16A 250V	Triple adaptor French standard 5P terminal block with cable gland Rubber Earth 16A 250V	188F-5	5	Retráctil Shrink wrap

Adaptadores | Adaptors

	Adaptador triple 10A 250V	Triple adaptor 10A 250V	1205	25	Retráctil Shrink wrap
	Adaptador triple 10A 250V	Triple adaptor 10A 250V	1217	20	Retráctil Shrink wrap
			1217.1	8	Blíster Blister

			REFERENCIA REFERENCE	LOTE BATCH	ENVASE PACKAGING
	Adaptador triple 10A 250V	Triple adaptor 10A 250V	1209	20	Retráctil Shrink wrap
	Adaptador doble Cerámica reforzado TT 16A 250V	Double adaptor Ceramic Earth 16A 250V	1302	10	Retráctil Shrink wrap
			1302.1	8	Blíster Blister
	Adaptador triple Cerámica reforzado TT 16A 250V	Triple adaptor Ceramic Earth 16A 250V	1303	10	Retráctil Shrink wrap
			1303.1	6	Blíster Blister
	Adaptador triple TT 16A 250V	Triple adaptor Earth 16A 250V	1307	10	Retráctil Shrink wrap
			1307.1	6	Blíster Blister
	Adaptador triple Frontal TT 16A 250V	Triple adaptor Front Earth 16A 250V	1330	8	Retráctil Shrink wrap
	Adaptador triple TT 16A 250V	Triple adaptor Earth 16A 250V	1314	12	Retráctil Shrink wrap
	Adaptador europeo universal 10A 250V Solo exportación	EU universal adaptor 10A 250V Export only	1403-E	50	Retráctil Shrink wrap
			1403-E.1	9	Blíster Blister

			REFERENCIA REFERENCE	LOTE BATCH	ENVASE PACKAGING
	Adaptador europeo inglés 7,2A 250V Solo exportación  → 	EU to UK adaptor 7,2A 250V Export only	1405	30	Retráctil Shrink wrap
			1405.1	9	Blistér Blister
	Adaptador europeo inglés 13A 250V  → 	EU to UK adaptor 13A 250V	1415	30	Faja Blistér Blister strip
	Adaptador inglés europeo 13A 250V  → 	UK to EU adaptor 13A 250V	1407	20	Faja Blistér Blister strip
			1407.1	9	Blistér Blister
	Adaptador europeo americano 6A 250V Solo exportación  → 	EU to US adaptor 6A 250V Export only	1416	15	Faja Blistér Blister strip
	Adaptador americano europeo 15A-250V Solo exportación  → 	US to EU adaptor 15A-250V Export only	1417	10	Faja Blistér Blister strip
	Adaptador australiano/chino europeo 15A-250V   → 	Adaptor Australia/China europe 15A-250V	1418	12	Faja Blistér Blister strip

			REFERENCIA REFERENCE	LOTE BATCH	ENVASE PACKAGING
	Adaptador cargador USB doble 2,1A 5V	Double USB charger adaptor 2,1A 5V	1450	8	Blistér Blister
	Adaptador con 2 USB 2,1A 5V TT 16A 250V	Adaptor with 2 USB Earth 16A 250V USB: 2,1A	1308	6	Faja Blistér Blister strip
	Adaptador con interruptor TT 16A 250V	Adaptor with switch Earth 16A 250V	1309	6	Faja Blistér Blister strip
	Adaptador con salida cable TT 16A 250V	Adaptor with cable output Earth 16A 250V	1310	8	Faja Blistér Blister strip
Protectores enchufe Socket protectors					
	Protector enchufe 5 unidades	Socket protector 5-pack	1000	300	Blistér Blister



12 BASES MÚLTIPLES MULTIPLE SOCKETS

12.1
BASES MÚLTIPLES SIN CABLES
MULTIPLE SOCKETS WITHOUT
CABLE
p. 372

12.2
BASES MÚLTIPLES CON CABLE
MULTIPLE SOCKETS WITH CABLE
p. 376



Multiplifica tus conexiones con la máxima seguridad

Multiply your connections with the maximum safety



+ info

famatel.com/lanzamientos/bases-multiples
famatel.com/en/lanzamiento/multiple-sockets



Nuestro compromiso por la protección del medioambiente nos ha llevado a sustituir el plástico por cartón reciclable.

Our commitment with environment has led us to replace plastic with recyclable cardboard.



Rediseñamos la gama de bases múltiples incorporando elementos que facilitan su conexión, mejoran la protección y seguridad e incrementan la conectividad.

Disponibles en 3 formatos: con o sin cable, con o sin interruptor, con interruptor y USB.

We have redesigned our range of multiple sockets to incorporate elements that make them easier to connect, improve protection and safety and increases connectivity.

Available in 3 formats: with or without cable, with or without switch, with switch and USB charging port.



Interruptor luminoso de encendido/apagado que indica si hay tensión en la base. Las bases con USB incluyen protector de sobretensiones.

Illuminated on/off switch indicating if the power is connected. USB multiple sockets include overvoltage protection.



Doble adaptador para entrada de cable y minicanal.

Double adaptor for entry of channel and cable.



Dos puertos de USB de carga rápida 3.4 A

Two USB fast charging 3.4 A ports



Protección accidental. Interruptor enrasado que evita posibles conexiones/desconexiones accidentales.

Protection from accidents. The flush switch avoids possible unintentional connections/disconnections.


























Doble sistema de fijación: sistema de fijación frontal y anclaje a pared.

Double securing system: Front securing system and system for securing to wall.























Bases múltiples con TT | Multiple sockets with earth

			REFERENCIA REFERENCE	LOTE BATCH	ENVASE PACKAGING
	Base 2 tomas TT 16A 250V Blanco Certificado Certificate: 	2-way trailing socket Earth 16A 250V White	2502	10	Caja Box
	Base 2 tomas TT 16A 250V Negro Certificado Certificate: 	2-way trailing socket Earth 16A 250V Black	2502-N	10	Caja Box
	Base 2 tomas con interruptor TT 16A 250V Blanco Certificado Certificate: 	2-way trailing socket with switch Earth 16A 250V White	2532	10	Caja Box
	Base 3 tomas TT 16A 250V Blanco Certificado Certificate: 	3-way trailing socket Earth 16A 250V White	2503	12	Caja Box
	Base 3 tomas TT 16A 250V Negro Certificado Certificate: 	3-way trailing socket Earth 16A 250V Black	2503-N	12	Caja Box
	Base 3 tomas con interruptor TT 16A 250V Blanco Certificado Certificate: 	3-way trailing socket with switch Earth 16A 250V White	2523	12	Caja Box

			REFERENCIA REFERENCE	LOTE BATCH	ENVASE PACKAGING
	Base 3 tomas con interruptor TT 16A 250V Negro Certificado Certificate: 	3-way trailing socket with switch Earth 16A 250V Black	2523-N	12	Caja Box
	Base 3 tomas con interruptor y USB TT 16A 250V Blanco Certificado Certificate: 	3-way trailing socket with switch and USB Earth 16A 250V White	2533	6	Caja Box
	Base 3 tomas con interruptor y USB TT 16A 250V Negro Certificado Certificate: 	3-way trailing socket with switch and USB Earth 16A 250V Black	2533-N	6	Caja Box
	Base 4 tomas TT 16A 250V Blanco Certificado Certificate: 	4-way trailing socket Earth 16A 250V White	2524	6	Caja Box
	Base 4 tomas TT 16A 250V Negro Certificado Certificate: 	4-way trailing socket Earth 16A 250V Black	2524-N	6	Caja Box
	Base 4 tomas con interruptor TT 16A 250V Blanco Certificado Certificate: 	4-way trailing socket with switch Earth 16A 250V White	2528	6	Caja Box


Bases múltiples con TT | Multiple sockets with earth

			REFERENCIA REFERENCE	LOTE BATCH	ENVASE PACKAGING
	Base 5 tomas TT 16A 250V Blanco Certificado Certificate: 	5-way trailing socket Earth 16A 250V White	2505	6	Caja Box
	Base 5 tomas con interruptor TT 16A 250V Blanco Certificado Certificate: 	5-way trailing socket with switch Earth 16A 250V White	2525	6	Caja Box
	Base 6 tomas TT 16A 250V Blanco Certificado Certificate: 	6-way trailing socket Earth 16A 250V White	2507	6	Caja Box
	Base 6 tomas con interruptor TT 16A 250V Blanco Certificado Certificate: 	6-way trailing socket with switch Earth 16A 250V White	2508	6	Caja Box
	Base 6 tomas con interruptor y USB TT 16A 250V Blanco Certificado Certificate: 	6-way trailing socket with switch and USB Earth 16A 250V White	2536	6	Caja Box
	Base 8 tomas TT 16A 250V Blanco Certificado Certificate: 	8-way trailing socket Earth 16A 250V White	2509	6	Caja Box













			REFERENCIA REFERENCE	LOTE BATCH	ENVASE PACKAGING
	Base 8 tomas con interruptor TT 16A 250V Negro Certificado Certificate: 	8-way trailing socket with switch Earth 16A 250V Black	2529	6	Caja Box
	Base 8 tomas con interruptor y USB TT 16A 250V Blanco Certificado Certificate: 	8-way trailing socket with switch and USB Earth 16A 250V White	2539	6	Caja Box
	Base 4 tomas Cuadrada TT 16A 250V Blanco	4-way trailing socket Earth 16A 250V White	2504	5	Retráctil Shrink wrap
			2504.1	5	Bláster Blister
	Base 4 tomas Cuadrada TT 16A 250V Negro	4-way trailing socket Earth 16A 250V Black	2504-N	5	Retráctil Shrink wrap
	Base 6 tomas Cuadrada TT 16A 250V Blanco	6-way trailing socket Earth 16A 250V White	2506	5	Retráctil Shrink wrap
			2506.1	5	Bláster Blister
	Base 6 tomas Cuadrada TT 16A 250V Negro	6-way trailing socket Earth 16A 250V Black	2506-N	5	Retráctil Shrink wrap

Bases múltiples con TT | Multiple sockets with earth

			REFERENCIA REFERENCE	LOTE BATCH	ENVASE PACKAGING
	Base 2 tomas TT 16A 250V Cable 1,5 m 3x1,5 mm ² Blanco Certificado Certificate: 	2-outlet socket Earth 16A 250V 1.5 m cable 3x1.5 mm ² White	2512	1	Caja Box
	Base 2 tomas con interruptor TT 16A 250V Cable 1,5 m 3x1,5 mm ² Negro Certificado Certificate: 	2-outlet socket with switch Earth 16A 250V 1.5 m cable 3x1.5 mm ² Black	2622	1	Caja Box
	Base 3 tomas TT 16A 250V Cable 1,5 m 3x1,5 mm ² Blanco Certificado Certificate: 	3-outlet socket Earth 16A 250V 1.5 m cable 3x1.5 mm ² White	2513	1	Caja Box
	Base 3 tomas con interruptor TT 16A 250V Cable 1,5 m 3x1,5 mm ² Blanco Certificado Certificate: 	3-outlet socket with switch Earth 16A 250V 1.5 m cable 3x1.5 mm ² White	2623	1	Caja Box
	Base 3 tomas con interruptor TT 16A 250V Cable 3 m 3x1,5 mm ² Blanco Certificado Certificate: 	3-outlet socket with switch Earth 16A 250V 3 m cable 3x1.5 mm ² White	2623/3	1	Caja Box
	Base 3 tomas con interruptor TT 16A 250V Cable 1,5 m 3x1,5 mm ² Negro Certificado Certificate: 	3-outlet socket with switch Wire 16A 250V 1.5 m cable 3x1.5 mm ² Black	2623-N	1	Caja Box










			REFERENCIA REFERENCE	LOTE BATCH	ENVASE PACKAGING
	Base 3 tomas con interruptor y USB TT 16A 250V Cable 1,5 m 3x1,5 mm ² Blanco Certificado Certificate: 	3-outlet socket with switch and USB Wire 250V 1.5 m cable 3x1.5 mm ² White	2633	1	Caja Box
	Base 3 tomas con interruptor y USB TT 16A 250V Cable 1,5 m 3x1,5 mm ² Negro Certificado Certificate: 	3-outlet socket with switch and USB Wire 250V 1.5 m cable 3x1.5 mm ² Black	2633-N	1	Caja Box
	Base 4 tomas TT 16A 250V Cable 1,5 m 3x1,5 mm ² Blanco Certificado Certificate: 	4-outlet socket Earth 16A 250V 1.5 m cable 3x1.5 mm ² White	2627	1	Caja Box
	Base 4 tomas TT 16A 250V Cable 3 m 3x1,5 mm ² Blanco Certificado Certificate: 	4-outlet socket Earth 16A 250V 3 m cable 3x1.5 mm ² White	2627/3	1	Caja Box
	Base 4 tomas con interruptor TT 16A 250V Cable 1,5 m 3x1,5 mm ² Blanco Certificado Certificate: 	4-outlet socket with switch Earth 16A 250V 1.5 m cable 3x1.5 mm ² White	2628	1	Caja Box
	Base 4 tomas con interruptor TT 16A 250V Cable 3 m 3x1,5 mm ² Blanco Certificado Certificate: 	4-outlet socket with switch Earth 16A 250V 3 m cable 3x1.5 mm ² White	2628/3	1	Caja Box





Bases múltiples con TT | Multiple sockets with earth

			REFERENCIA REFERENCE	LOTE BATCH	ENVASE PACKAGING
	Base 4 tomas con interruptor TT 16A 250V Cable 1,5 m 3x1,5 mm ² Negro Certificado Certificate: 	4-outlet socket with switch Earth 16A 250V 1.5 m cable 3x1.5 mm ² Black	2628-N	1	Caja Box
	Base 5 tomas TT 16A 250V Cable 1,5 m 3x1,5 mm ² Blanco Certificado Certificate: 	5-outlet socket Wire 16A 250V 1.5 m cable 3x1.5 mm ² White	2605	1	Caja Box
	Base 5 tomas con interruptor TT 16A 250V Cable 1,5 m 3x1,5 mm ² Blanco Certificado Certificate: 	5-outlet socket with switch Wire 250V 1.5 m cable 3x1.5 mm ² White	2625	1	Caja Box
	Base 6 tomas TT 16A 250V Cable 1,5 m 3x1,5 mm ² Blanco Certificado Certificate: 	6-outlet socket Wire 16A 250V 1.5 m cable 3x1.5 mm ² White	2517	1	Caja Box
	Base 6 tomas TT 16A 250V Cable 3 m 3x1,5 mm ² Blanco Certificado Certificate: 	6-outlet socket Earth 16A 250V 3 m cable 3x1.5 mm ² White	2517/3	1	Caja Box
	Base 6 tomas con interruptor TT 16A 250V Cable 1,5 m 3x1,5 mm ² Blanco Certificado Certificate: 	6-outlet socket with switch Earth 16A 250V 1.5 m cable 3x1.5 mm ² White	2518	1	Caja Box

			REFERENCIA REFERENCE	LOTE BATCH	ENVASE PACKAGING
	Base 6 tomas con interruptor TT 16A 250V Cable 3 m 3x1,5 mm ² Blanco Certificado Certificate: 	6-outlet socket with switch Earth 16A 250V 3 m cable 3x1.5 mm ² White	2518/3	1	Caja Box
	Base 6 tomas con interruptor TT 16A 250V Cable 1,5 m 3x1,5 mm ² Negro Certificado Certificate: 	6-outlet socket with switch Earth 16A 250V 1.5 m cable 3x1.5 mm ² Black	2518-N	1	Caja Box
	Base 6 tomas con interruptor y USB TT 16A 250V Cable 1,5 m 3x1,5 mm ² Blanco Certificado Certificate: 	3-outlet socket with switch and USB Earth 16A 250V 1.5 m cable 3x1.5 mm ² White	2636	1	Caja Box
	Base 6 tomas con interruptor y USB TT 16A 250V Cable 1,5 m 3x1,5 mm ² Negro Certificado Certificate: 	3-outlet socket with switch and USB Earth 16A 250V 1.5 m cable 3x1.5 mm ² Black	2636-N	1	Caja Box
	Base 8 tomas TT 16A 250V Cable 1,5 m 3x1,5 mm ² Blanco Certificado Certificate: 	8-outlet socket Wire 250V 1.5 m cable 3x1.5 mm ² White	2519	1	Caja Box
	Base 8 tomas con interruptor TT 16A 250V Cable 1,5 m 3x1,5 mm ² Blanco Certificado Certificate: 	8-outlet socket with switch Wire 250V 1.5 m cable 3x1.5 mm ² White	2629	1	Caja Box

Bases múltiples con TT | Multiple sockets with earth

			REFERENCIA REFERENCE	LOTE BATCH	ENVASE PACKAGING
	Base 8 tomas con interruptor y USB TT 16A 250V Cable 1,5 m 3x1,5 mm ² Blanco Certificado Certificate: 	8-outlet socket with switch and USB Wire 250V 1.5 m cable 3x1.5 mm ² White	2639	1	Caja Box
	Base 4 tomas con interruptor y USB TT 16A 250V Cable 1,5 m 3x1,5 mm ² Blanco Certificado Certificate: 	4-outlet socket with switch and USB Wire 250V 1.5 m cable 3x1.5 mm ² White	2644	1	Caja Box
	Base 4 tomas con interruptor y USB TT 16A 250V Cable 3 m 3x1,5 mm ² Blanco Certificado Certificate: 	4-outlet socket with switch and USB Wire 250V 3 m cable 3x1.5 mm ² White	2644/3	1	Caja Box
	Base 4 tomas Cuadrada TT 16A 250V Cable 1,5 m 3x1,5 mm ² Blanco	4-way trailing socket Earth 16A 250V 1.5 m cable 3x1.5 mm ² White	2514	1	Blister Blister
	Base 4 tomas Cuadrada TT 16A 250V Cable 1,5 m 3x1,5 mm ² Negro	4-way trailing socket Earth 16A 250V 1.5 m cable 3x1.5 mm ² Black	2514-N	1	Blister Blister
	Base 6 tomas Cuadrada TT 16A 250V Cable 1,5 m 3x1,5 mm ² Blanco	6-way trailing socket Earth 16A 250V 1.5 m cable 3x1.5 mm ² White	2516	1	Blister Blister









			REFERENCIA REFERENCE	LOTE BATCH	ENVASE PACKAGING
	Base 6 tomas Cuadrada TT 16A 250V Cable 1,5 m 3x1,5 mm ² Negro	6-way trailing socket Earth 16A 250V 1.5 m cable 3x1.5 mm ² Black	2516-N	1	Blister Blister
Aluminio con TT, interruptor, 2 USB y cable de 1,5 metros 3 x 1,5 mm² Aluminium with earth, switch, 2 USB and 1.5 meters cable 3 x 1.5 mm²					
	Base aluminio 4 tomas con interruptor TT 16A 250V 2 USB Protección sobretensión Cable 1,5 m 3x1,5 mm ²	Aluminium 4-way trailing socket with switch Earth 16A 250V 2 USB Surge protection 1.5 m cable 3x1.5 mm ²	22004	1	Caja Box
	Base aluminio 6 tomas con interruptor TT 16A 250V 2 USB Protección sobretensión Cable 1,5 m 3x1,5 mm ²	Aluminium 6-way trailing socket with switch Earth 16A 250V 2 USB Surge protection 1.5 m cable 3x1.5 mm ²	22006	1	Caja Box
	Base aluminio 3 tomas con interruptor TT 16A 250V 2 USB Soporte sobremesa Cable 1,5 m 3x1,5 mm ²	Aluminium 3-way trailing socket with switch Earth 16A 250V 2 USB Desktop support 1.5 m cable 3x1.5 mm ²	2630	1	Caja Box

Ecosockets con TT cable de 1,5 metros 3 x 1,5 mm² | Ecosockets with earth 1.5 meters cable 3 x 1.5 mm²

			REFERENCIA REFERENCE	LOTE BATCH	ENVASE PACKAGING
	Base 3 tomas TT 16A 250V Cable 1,5 m 3x1,5 mm ² Blanco Certificado Certificate:	3-way trailing socket Earth 16A 250V 1.5 m cable 3x1.5 mm ² White	9/503	10	Brida Flange
	Base 3 tomas con interruptor TT 16A 250V Cable 1,5 m 3x1,5 mm ² Blanco Certificado Certificate:	3-way trailing socket with switch Earth 16A 250V 1.5 m cable 3x1.5 mm ² White	9/703	10	Brida Flange
	Base 3 tomas con interruptor TT 16A 250V Cable 1,5 m 3x1,5 mm ² Negro Certificado Certificate:	3-way trailing socket with switch Earth 16A 250V 1.5 m cable 3x1.5 mm ² Black	9/703-N	10	Brida Flange
	Base 4 tomas TT 16A 250V Cable 1,5 m 3x1,5 mm ² Blanco Certificado Certificate:	4-way trailing socket Earth 16A 250V 1.5 m cable 3x1.5 mm ² White	9/504	10	Brida Flange
	Base 4 tomas con interruptor TT 16A 250V Cable 1,5 m 3x1,5 mm ² Blanco Certificado Certificate:	4-way trailing socket with switch Earth 16A 250V 1.5 m cable 3x1.5 mm ² White	9/704	10	Brida Flange
	Base 4 tomas con interruptor TT 16A 250V Cable 1,5 m 3x1,5 mm ² Negro Certificado Certificate:	4-way trailing socket with switch Earth 16A 250V 1.5 m cable 3x1.5 mm ² Black	9/704-N	10	Brida Flange

			REFERENCIA REFERENCE	LOTE BATCH	ENVASE PACKAGING
	Base 5 tomas TT 16A 250V Cable 1,5 m 3x1,5 mm ² Blanco Certificado Certificate:	5-way trailing socket Earth 16A 250V 1.5 m cable 3x1.5 mm ² White	9/505	10	Brida Flange
	Base 5 tomas con interruptor TT 16A 250V Cable 1,5 m 3x1,5 mm ² Blanco Certificado Certificate:	5-way trailing socket with switch Earth 16A 250V 1.5 m cable 3x1.5 mm ² White	9/705	10	Brida Flange
	Base 5 tomas con interruptor TT 16A 250V Cable 1,5 m 3x1,5 mm ² Negro Certificado Certificate:	5-way trailing socket with switch Earth 16A 250V 1.5 m cable 3x1.5 mm ² Black	9/705-N	10	Brida Flange
	Base 6 tomas TT 16A 250V Cable 1,5 m 3x1,5 mm ² Blanco Certificado Certificate:	6-way trailing socket Earth 16A 250V 1.5 m cable 3x1.5 mm ² White	9/506	10	Brida Flange
	Base 6 tomas con interruptor TT 16A 250V Cable 1,5 m 3x1,5 mm ² Blanco Certificado Certificate:	6-way trailing socket with switch Earth 16A 250V 1.5 m cable 3x1.5 mm ² White	9/706	10	Brida Flange
	Base 6 tomas con interruptor TT 16A 250V Cable 1,5 m 3x1,5 mm ² Negro Certificado Certificate:	6-way trailing socket with switch Earth 16A 250V 1.5 m cable 3x1.5 mm ² Black	9/706-N	10	Brida Flange

Ecosockets con TT cable de 1,5 metros 3 x 1,5 mm² | Ecosockets with earth 1.5 meters cable 3 x 1.5 mm²

			REFERENCIA REFERENCE	LOTE BATCH	ENVASE PACKAGING
	Base 3 tomas con interruptor TT 16A 250V Cable 3 m 3x1,5 mm ² Blanco Certificado Certificate: 	3-way trailing socket with switch Earth 16A 250V 3 m cable 3x1.5 mm ² White	9/803	10	Brida Flange
	Base 4 tomas con interruptor TT 16A 250V Cable 3 m 3x1,5 mm ² Blanco Certificado Certificate: 	4-way trailing socket with switch Earth 16A 250V 3 m cable 3x1.5 mm ² White	9/804	10	Brida Flange
	Base 5 tomas con interruptor TT 16A 250V Cable 3 m 3x1,5 mm ² Blanco Certificado Certificate: 	5-way trailing socket with switch Earth 16A 250V 3 m cable 3x1.5 mm ² White	9/805	10	Brida Flange
	Base 6 tomas con interruptor TT 16A 250V Cable 3 m 3x1,5 mm ² Blanco Certificado Certificate: 	6-way trailing socket with switch Earth 16A 250V 3 m cable 3x1.5 mm ² White	9/806	10	Brida Flange

Bases ecosockets múltiples Multiple ecosockets

Disponemos de un amplia gama de bases ecosockets múltiples con diferentes tomas y distintas medidas de cable que facilitan la multiconectividad con varios dispositivos. Además, por nuestro compromiso con el medioambiente empleamos materia prima reciclada en su fabricación.

We provide a wide range of multi ecosockets with different sorts of sockets and different cable sizes that facilitate multiconnectivity on each device. Due to the commitment to the environment, we apply recycled raw materials on its manufacture.



El 30% de la materia prima plástica utilizada en la fabricación de estas bases procede del reciclaje. De esta manera, respetamos el medio ambiente y cuidamos de nuestro entorno. Nuestra gama está certificada por la Unión Europea que asegura el cumplimiento de las normativas nacionales e internacionales.

30% of raw plastic materials used in the fabrication of these bases come from the recycling process. Thus, respect for the environment becomes key. Our range is certified by the European Union which assures the compliance of both rules, national and international.





13 MECANISMOS MECHANISMS

13.1
MECANISMOS DE EMPOTRAR
RECESSED MECHANISMS
p. 388












13.2
MECANISMOS DE SUPERFICIE
SURFACE MECHANISMS
p. 390












13.3
**MECANISMOS DE SUPERFICIE
PARA USO EXTERIOR**
SURFACE MECHANISMS FOR
EXTERIOR USE
p. 391









Serie Habitat 15 | Habitat 15 Series

			REFERENCIA REFERENCE	LOTE BATCH	ENVASE PACKAGING
	Interruptor-Conmutador 10A 250V Blanco	Two-way switch 10A 250V White	9302	10	Blistér Blister
	Cruzamiento 10A 250V Blanco	Multi-way switch 10A 250V White	9104	6	Blistér Blister
	Pulsador 10A 250V Blanco	Push-button 10A 250V White	9110	6	Blistér Blister
	Pulsador luminoso 10A 250V Blanco	Luminous push-button 10A 250V White	9111	6	Blistér Blister
	Doble conmutador 10A 250V Blanco	Double two-way switch 10A 250V White	9303	6	Blistér Blister
	Base TT 16A 250V Blanco	Socket Earth 16A 250V White	9123	10	Blistér Blister
	Base + 2USB TT 16A 250V + 2,1A 5V Blanco	Socket + 2USB Earth 16A 250V + 2,1A 5V White	9139	1	Blistér Blister
	Doble base TT 16A 250V Blanco	Double socket Earth 16A 250V White	9125	10	Bolsa Bag
	Toma teléfono RJ-11 Blanco	Telephone socket RJ-11 White	9137	6	Blistér Blister
	Toma teléfono RJ-45 Blanco	Telephone socket RJ-45 White	9138	6	Blistér Blister
	Toma R-TV Blanco	R-TV socket White	9135	6	Blistér Blister
	Marco doble Blanco	Double frame White	9120	1	Bolsa Bag
	Marco triple Blanco	Triple frame White	9121	1	Bolsa Bag

			REFERENCIA REFERENCE	LOTE BATCH	ENVASE PACKAGING
	Interruptor-Conmutador 10A 250V Aluminio	Two-way switch 10A 250V Aluminium	9402	10	Blistér Blister
	Cruzamiento 10A 250V Aluminio	Multi-way switch 10A 250V Aluminium	9204	6	Blistér Blister
	Pulsador 10A 250V Aluminio	Push-button 10A 250V Aluminium	9210	6	Blistér Blister
	Pulsador luminoso 10A 250V Aluminio	Luminous push-button 10A 250V Aluminium	9211	6	Blistér Blister
	Doble conmutador 10A 250V Aluminio	Double two-way switch 10A 250V Aluminium	9403	6	Blistér Blister
	Base TT 16A 250V Aluminio	Socket Earth 16A 250V Aluminium	9223	10	Blistér Blister
	Base + 2USB TT 16A 250V + 2,1A 5V Aluminio	Socket + 2USB Earth 16A 250V + 2,1A 5V Aluminium	9239	1	Blistér Blister
	Doble base TT 16A 250V Aluminio	Double socket Earth 16A 250V Aluminium	9225	10	Bolsa Bag
	Toma teléfono RJ-11 Aluminio	Telephone socket RJ-11 Aluminium	9237	6	Blistér Blister
	Toma teléfono RJ-45 Aluminio	Telephone socket RJ-45 Aluminium	9238	6	Blistér Blister
	Toma R-TV Aluminio	R-TV socket Aluminium	9235	6	Blistér Blister
	Marco doble Aluminio	Double frame Aluminium	9220	1	Bolsa Bag
	Marco triple Aluminio	Triple frame Aluminium	9221	1	Bolsa Bag

Serie Living 5000 | Living 5000 Series

			REFERENCIA REFERENCE	LOTE BATCH	ENVASE PACKAGING
	Interruptor 10A 250V	Switch 10A 250V	5001-B	30	Retráctil Shrink wrap
	Conmutador 10A 250V	Two-way switch 10A 250V	5002-B	30	Retráctil Shrink wrap
			5002-B.1	12	Blíster Blister
	Doble conmutador 10A 250V	Double two-way switch 10A 250V	5003-B	30	Retráctil Shrink wrap
	Pulsador timbre 10A 250V	Push-button doorbell 10A 250V	5010-B	30	Retráctil Shrink wrap
			5010-B.1	12	Blíster Blister
	Pulsador luz 10A 250V	Push-button light switch 10A 250V	5011-B	30	Retráctil Shrink wrap
	Base TT 16A 250V	Socket Earth 16A 250V	5023-B	10	Retráctil Shrink wrap
			5023-B.1	9	Blíster Blister
	Base Sin TT 16A 250V	Socket Without earth 16A 250V	5024-B	24	Retráctil Shrink wrap
			5024-B.1	12	Blíster Blister
	Zócalo unitario	Individual socket	5500-B	30	Retráctil Shrink wrap
	Zócalo doble	Double socket	5502-B	15	Retráctil Shrink wrap
	Zócalo triple	Triple socket	5503-B	10	Blíster Blister

Serie Aquant 55 | Aquant 55 Series

			REFERENCIA REFERENCE	LOTE BATCH	ENVASE PACKAGING
	Interruptor-Conmutador 10A 250V	Two-way switch 10A 250V	19075	10	Bolsa Bag
	Pulsador 10A 250V	Push-button 10A 250V	19077	10	Bolsa Bag
	Doble interruptor 10A 250V	Double switch 10A 250V	19076	10	Bolsa Bag
	Base TT 16A 250V	Socket Earth 16A 250	19078	10	Bolsa Bag
	Doble base TT 16A 250V	Double socket Earth 16A 250	19080	10	Bolsa Bag
	Conmutador + Base TT 16A 250V	Two-way switch + Socket Earth 16A 250	19081	10	Bolsa Bag



14 ENROLLACABLES, PROLONGADORES Y ROLLERS PARA USO DOMÉSTICO

LAMP HOLDERS,
DOMESTIC CABLE REELS AND
EXTENSION LEADS

14.1 ENROLLACABLES CABLE REELS

p. 394



14.2 PROLONGADORES EXTENSION LEADS

p. 395






14.3 ROLLERS ROLLERS

p. 397






			METROS METERS	REFERENCIA REFERENCE	LOTE BATCH	ENVASE PACKAGING
	Enrollacable 4 tomas TT 16A 250V Cable 3x1,5 mm ² Disyuntor	Cable reel 4 sockets Earth 16A 250V 3x1.5 mm ² cable Circuit breaker	10 m	30110	1	Caja Box
	Enrollacable 4 tomas TT 16A 250V Cable 3x1,5 mm ² Disyuntor	Cable reel 4 sockets Earth 16A 250V 3x1.5 mm ² cable Circuit breaker	15 m	30115	1	Caja Box
	Enrollacable 4 tomas TT 16A 250V Cable 3x1,5 mm ² Disyuntor	Cable reel 4 sockets Earth 16A 250V 3x1.5 mm ² cable Circuit breaker	25 m	30009	1	Caja Box
	Enrollacable 4 tomas TT 16A 250V Cable 3x1,5 mm ² Disyuntor	Cable reel 4 sockets Earth 16A 250V 3x1.5 mm ² cable Circuit breaker	50 m	30010	1	Caja Box
	Enrollacable 4 tomas francesas TT 16A 250V Cable 3x1,5 mm ² Disyuntor	Cable reel 4 french sockets 2p+E 16A 250V 3x1.5 mm ² cable with safety cut out	15 m	30115-F	1	Caja Box
	Enrollacable 4 tomas francesas TT 16A 250V Cable 3x1,5 mm ² Disyuntor	Cable reel 4 french sockets 2p+E 16A 250V 3x1.5 mm ² cable with safety cut out	25 m	30009-F	1	Caja Box
	Enrollacable 4 tomas francesas TT 16A 250V Cable 3x1,5 mm ² Disyuntor	Cable reel 4 french sockets 2p+E 16A 250V 3x1.5 mm ² cable with safety cut out	50 m	30010-F	1	Caja Box

			METROS METERS	REFERENCIA REFERENCE	LOTE BATCH	ENVASE PACKAGING
	Prolongación 10A 250V Cable 2x1 mm ² Blanco	Extension lead 10A 250V 2x1 mm ² cable White	2 m	2952	9	Brida Flange
	Prolongación 10A 250V Cable 2x1 mm ² Blanco	Extension lead 10A 250V 2x1 mm ² cable White	3 m	2953	8	Brida Flange
	Prolongación 10A 250V Cable 2x1 mm ² Blanco	Extension lead 10A 250V 2x1 mm ² cable White	5 m	2955	8	Brida Flange
	Prolongación TT 16A 250V Cable 3x1,5 mm ² Blanco	Extension lead Earth 16A 250V 3x1,5 mm ² cable White	2 m	2982	10	Brida Flange
	Prolongación TT 16A 250V Cable 3x1,5 mm ² Blanco	Extension lead Earth 16A 250V 3x1,5 mm ² cable White	3 m	2983	8	Brida Flange
	Prolongación TT 16A 250V Cable 3x1,5 mm ² Blanco	Extension lead Earth 16A 250V 3x1,5 mm ² cable White	4 m	2984	7	Brida Flange
	Prolongación TT 16A 250V Cable 3x1,5 mm ² Blanco	Extension lead Earth 16A 250V 3x1,5 mm ² cable White	5 m	2985	7	Brida Flange
	Prolongación TT 16A 250V Cable 3x1,5 mm ² Negro	Extension lead Earth 16A 250V 3x1,5 mm ² cable Black	3 m	2983-N	8	Brida Flange

			METROS METERS	REFERENCIA REFERENCE	LOTE BATCH	ENVASE PACKAGING
	Prolongación TT 16A 250V Cable 3x1,5 mm ² Rojo	Extension lead Earth 16A 250V 3x1.5 cable mm ² Red	10 m	2987	1	Retráctil Shrink wrap
	Prolongación TT 16A 250V Cable 3x1,5 mm ² Rojo	Extension lead Earth 16A 250V 3x1.5 cable mm ² Red	15 m	2990	1	Retráctil Shrink wrap
	Prolongación TT 16A 250V Cable 3x1,5 mm ² Rojo	Extension lead Earth 16A 250V 3x1.5 cable mm ² Red	25 m	2989	1	Retráctil Shrink wrap
	Prolongación TT 16A 250V Cable 3x1,5 mm ² Negro	Extension lead Earth 16A 250V 3x1.5 cable mm ² Black	10 m	2986	1	Retráctil Shrink wrap
	Prolongación IP54 TT 16A 250V Cable 3x1,5 mm ² Negro H07RN-F	Connector-plug extension lead Earth 16A 250V 3x1.5 mm ² cable Black H07RN-F	15 m	2998	1	Retráctil Shrink wrap



				METROS METERS	REFERENCIA REFERENCE	LOTE BATCH	ENVASE PACKAGING
	Roller 1 toma TT 16A 250V Cable 3x1,5 mm ² Verde	1-socket roller Earth 16A 250V 3x1.5 mm ² cable Green	2 m	2992-G	1	Caja Box	
	Roller 2 tomas 10A 250V Cable 2x1,5 mm ² Verde	2-socket roller 10A 250V 2x1.5 mm ² cable Green	3 m	2956-G	1	Caja Box	
	Roller 2 USB 2,1A 5V Cable 2x0,75 mm ² Lima	2 USB roller 2,1A 5V 2x0.75 mm ² cable Lime	2 m	2957	1	Caja Box	





15 PORTALÁMPARAS, INTERRUPTORES E ILUMINACIÓN

LAMP HOLDERS,
SWITCHES AND
LIGHTING

15.1 PORTALÁMPARAS LAMP HOLDERS

p. 400



15.2 INTERRUPTORES DE PASO BYPASS SWITCHES

p. 407



15.3 ILUMINACIÓN LIGHTING

p. 408



Cerámica | Ceramic

			REFERENCIA REFERENCE	LOTE BATCH	ENVASE PACKAGING
	Portalámparas cerámica E-27 Soporte M10x1	Ceramic lamp holder E-27 M10x1 stand	122	30	Retráctil Shrink wrap
	Portalámparas cerámica E-14 Soporte M10x1	Ceramic lamp holder E-14 M10x1 stand	402	50	Retráctil Shrink wrap
	Portalámparas cerámica normalizado E-40 16A/250V	Ceramic lamp holder E-40 16A/250V	800	10	Retráctil Shrink wrap
	Portalámparas cerámica normalizado E-40 16A/250V Soporte 3/8G	Ceramic lamp holder E-40 16A/250V Whith support 3/8G	801	10	Retráctil Shrink wrap

Portalámparas baquelita | Bakelite lamp holders

	Portalámparas liso E-27 Blanco	Smooth lamp holder E-27 White	161-B	30	Retráctil Shrink wrap
			161-B.1	15	Blister Blister
	Portalámparas liso E-27 Negro	Smooth lamp holder E-27 Black	161	60	Retráctil Shrink wrap
			161.1	15	Blister Blister
	Portalámparas liso E-14 Blanco	Smooth lamp holder E-14 White	461-B	60	Retráctil Shrink wrap
			461-B.1	15	Blister Blister







Portalámparas baquelita | Bakelite lamp holders

			REFERENCIA REFERENCE	LOTE BATCH	ENVASE PACKAGING
	Portalámparas liso E-14 Negro	Smooth lamp holder E-14 Black	461	60	Retráctil Shrink wrap
			461.1	15	Blister Blister
	Portalámparas roscado E-27 Blanco	Threaded lamp holder E-27 White	162-B	30	Retráctil Shrink wrap
	Portalámparas roscado E-27 Negro	Threaded lamp holder E-27 Black	162	30	Retráctil Shrink wrap
	Portalámparas roscado E-14 Blanco	Threaded lamp holder E-14 White	462-B	60	Retráctil Shrink wrap
	Portalámparas roscado E-14 Negro	Threaded lamp holder E-14 Black	462	60	Retráctil Shrink wrap
	Portalámparas roscado con tope E-27 Blanco	Threaded lamp holder with stop E-27 White	163-B	30	Retráctil Shrink wrap
	Portalámparas roscado con tope E-27 Negro	Threaded lamp holder with stop E-27 Black	163	30	Retráctil Shrink wrap
	Portalámparas roscado con tope E-14 Blanco	Threaded lamp holder with stop E-14 White	463-B	60	Retráctil Shrink wrap
	Portalámparas roscado con tope E-14 Negro	Threaded lamp holder with stop E-14 Black	463	60	Retráctil Shrink wrap

Portalámparas baquelita | Bakelite lamp holders

			REFERENCIA REFERENCE	LOTE BATCH	ENVASE PACKAGING
	Portalámparas roscado con tope y arandela E-27 Blanco	Threaded lamp holder with stop and washer E-27 White	166-B	30	Retráctil Shrink wrap
			166-B.1	8	Blister Blister
	Portalámparas roscado con tope y arandela E-27 Negro	Threaded lamp holder with stop and washer E-27 Black	166	30	Retráctil Shrink wrap
			166.1	8	Blister Blister
	Portalámparas roscado con tope y arandela E-14 Blanco	Threaded lamp holder with stop and washer E-14 White	466-B	60	Retráctil Shrink wrap
			466-B.1	15	Blister Blister
	Portalámparas roscado con tope y arandela E-14 Negro	Threaded lamp holder with stop and washer E-14 Black	466	60	Retráctil Shrink wrap
			466.1	15	Blister Blister
	Portalámparas roscado con interruptor y arandela E-27 Negro	Threaded lamp holder with switch and washer E-27 Black	167	20	Retráctil Shrink wrap
	Arandela portalámparas E-27 Blanco	Lamp holder washer E-27 White	164-B	40	Retráctil Shrink wrap
	Arandela portalámparas E-27 Negro	Lamp holder washer E-27 Black	164	40	Retráctil Shrink wrap




Portalámparas baquelita | Bakelite lamp holders

			REFERENCIA REFERENCE	LOTE BATCH	ENVASE PACKAGING
	Arandela portalámparas E-14 Blanco	Lamp holder washer E-14 White	464-B	50	Retráctil Shrink wrap
	Arandela portalámparas E-14 Negro	Lamp holder washer E-14 Black	464	50	Retráctil Shrink wrap
Portalámparas termoplásticos Thermoplastic lamp holders					
	Portalámparas provisional para obra E-27 Blanco	Temporary lamp holder E-27 White	175	60	Retráctil Shrink wrap
			175.1	15	Blister Blister
	Portalámparas provisional para obra E-27 Negro	Temporary lamp holder E-27 Black	175-N	60	Retráctil Shrink wrap
	Portalámparas linestra para tubo de 1 casquillo	Lamp holder for strip light	186	24	Retráctil Shrink wrap
	Portalámparas linestra para tubo de 2 casquillos	Lamp holder for strip light	187	24	Retráctil Shrink wrap





Portalámparas feria | Linkable lamp holders

			REFERENCIA REFERENCE	LOTE BATCH	ENVASE PACKAGING
	Portalámparas Feria Para cable unipolar 4A-250V 50W	Fairy lights holder For unipolar cable 4A-250V 50W	180	20	Retráctil Shrink wrap
	Portalámparas Feria Para cable plano 4A-250V 50W	Fairy lights holder For flat cable 4A-250V 50W	179	40	Retráctil Shrink wrap
	Cable plano 2x1,5 mm 50 m Negro	Flat cable For flat cable 2x1,5 mm 50 m Negro	202001790	1	Retráctil Shrink wrap





Portalámparas fluorescencia | Fluorescent lamp holders

	Portacebador fluorescencia	Fluorescent starter holder	190	50	Retráctil Shrink wrap
	Portalámparas fluorescencia G-13	G-13 fluorescent lamp holder	191	50	Retráctil Shrink wrap
	Portalámparas fluorescencia G-13 Con portacebador	G-13 fluorescent lamp holder With starter holder	192	50	Retráctil Shrink wrap






Portalámparas zócalos | Lamp holder sockets





			REFERENCIA REFERENCE	LOTE BATCH	ENVASE PACKAGING
	Portalámparas zócalo recto E-27	Straight lamp holder socket E-27	177	18	Retráctil Shrink wrap
			177.1	6	Blister Blister
	Portalámparas zócalo curvo E-27	Curved lamp holder socket E-27	178	18	Retráctil Shrink wrap
			178.1	6	Blister Blister
	Portalámparas zócalo orientable E-27	Rotable lamp holder socket E-27	181	12	Retráctil Shrink wrap
	Portalámparas zócalo orientable E-27 Con caja	Adjustable lamp holder socket E-27 With casing	3005	6	Retráctil Shrink wrap

Portalámparas metálicos | Metal lamp holders



	Portalámparas metálico liso E-27	Smooth metal lamp holder E-27	303	20	Retráctil Shrink wrap
	Portalámparas metálico liso E-14	Smooth metal lamp holder E-14	472	45	Retráctil Shrink wrap
			472.1	15	Blister Blister
	Portalámparas metálico roscado con arandela E-27	Threaded metal lamp holder with washer E-27	304	15	Retráctil Shrink wrap
	Portalámparas metálico roscado con arandela E-14	Threaded metal lamp holder with washer E-14	473	30	Retráctil Shrink wrap
	Portalámparas metálico roscado con interruptor y arandela E-27	Threaded metal lamp holder with switch and washer E-27	305	25	Retráctil Shrink wrap
			305.1	8	Blister Blister

Portalámparas halógenos | Halogen lamp holders






			REFERENCIA REFERENCE	LOTE BATCH	ENVASE PACKAGING
	Portalámparas halógeno GU-5,3/6,35 Con cable de silicona 15 cm	Halogen lamp holder GU-5.3/6.35 With 15 cm silicone cable	481	100	Retráctil Shrink wrap
			481.1	27	Blister Blister
	Portalámparas halógeno R7s Con cable de silicona 15 cm	Halogen lamp holder R7s With 15 cm silicone cable	490	100	Retráctil Shrink wrap
	Portalámparas halógeno R7s lineal 78 mm Con cable de silicona 25 cm	Linear R7s halogen lamp holder 78 mm With 25 cm silicone cable	511	25	Retráctil Shrink wrap
	Portalámparas halógeno R7s lineal 118 mm Con cable de silicona 25 cm	Linear R7s halogen lamp holder 118 mm With 25 cm silicone cable	514	25	Retráctil Shrink wrap
	Portalámparas halógeno GU/Gz 10 Con cable de silicona 10 cm	Halogen lamp holder GU/Gz 10 With 10 cm silicone cable	900	75	Retráctil Shrink wrap
			900.1	27	Blister Blister

			REFERENCIA REFERENCE	LOTE BATCH	ENVASE PACKAGING
	Interruptor de paso 2A 250V Blanco	Bypass switch 2A 250V White	4402	50	Retráctil Shrink wrap
	Interruptor de paso 2A 250V Negro	Bypass switch 2A 250V Black	4402-N	50	Retráctil Shrink wrap
	Interruptor de paso 2A 250V Blanco	Bypass switch 2A 250V White	4403	60	Retráctil Shrink wrap
			4403.1	27	Blister Blister
	Interruptor de paso 2A 250V Negro	Bypass switch 2A 250V Black	4403-N	60	Retráctil Shrink wrap
			4403-N.1	27	Blister Blister

Interruptores de pie | Foot switches

	Interruptor de pie 2A 250V Blanco	Foot switch 2A 250V White	4405	34	Retráctil Shrink wrap
	Interruptor de pie 2A 250V Negro	Foot switch 2A 250V Black	4405-N	34	Retráctil Shrink wrap





Lámparas portátiles de goma | Rubber portable lamps

			REFERENCIA REFERENCE	LOTE BATCH	ENVASE PACKAGING
	Lámpara portátil goma 100W Sin cable	Rubber portable lamp 100W Without cable	2450	1	Bolsa Bag
	Lámpara portátil goma 200W Con cable 5 m	Rubber portable lamp 200W With 5 m cable	52453	1	Bolsa Bag
	Lámpara portátil goma 200W Con cable 10 m	Rubber portable lamp 200W With 10 m cable	102453	1	Bolsa Bag
	Lámpara portátil goma con pinza 100W Cable 5 m	Rubber portable lamp with clamp 100W 5 m cable	52403	1	Bolsa Bag
	Lámpara portátil goma con pinza 100W Cable 10 m	Rubber portable lamp with clamp 100W 10 m cable	102403	1	Bolsa Bag





Lámparas portátiles | Portable lamps

	Lámpara portátil con interruptor 60W cable 5 m	Reinforced portable lamp with switch 60W 5 m cable	2410	1	Bolsa Bag
	Lámpara portátil con interruptor 60W Cable 5m	Portable lamp with switch 60W 5 m cable	2431	1	Bolsa Bag

Apliques IP44 | Wall lamps IP44

			REFERENCIA REFERENCE	LOTE BATCH	ENVASE PACKAGING
	Aplique oval IP44 E-27 60W Negro Difusor cristal	Oval wall lamp IP44 E-27 60W Black Glass diffuser	4409G	1	Caja Box
	Aplique oval IP44 E-27 60W Blanco Difusor cristal	Oval wall lamp IP44 E-27 60W White Glass diffuser	4410G	1	Caja Box
	Aplique redondo IP44 E-27 100W Negro Difusor cristal	Round wall lamp IP44 E-27 100W Black Glass diffuser	4411G	1	Caja Box
	Aplique redondo IP44 E-27 100W Blanco Difusor cristal	Round wall lamp IP44 E-27 100W White Glass diffuser	4412G	1	Caja Box

Apliques Ecoled exterior IP44 | Ecoled outdoor wall lamps IP44

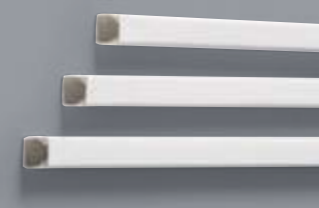
	Aplique Ecoled E-27 18W Horizontal negro Difusor termoplástico	ECOLED wall lamp E-27 18W Horizontal black Thermoplastic diffuser	4413G	1	Caja Box
	Aplique Ecoled E-27 18W Horizontal blanco Difusor termoplástico	ECOLED wall lamp E-27 18W Horizontal White Thermoplastic diffuser	4414G	1	Caja Box
	Aplique Ecoled E-27 18W Vertical negro Difusor termoplástico	ECOLED wall lamp E-27 18W Vertical black Thermoplastic diffuser	4415G	1	Caja Box
	Aplique Ecoled E-27 18W Vertical blanco Difusor termoplástico	ECOLED wall lamp E-27 18W Vertical White Thermoplastic diffuser	4416G	1	Caja Box



16 MINICANALES TRUNKING

16.1
MINICANALES
TRUNKING












p. 412



16.2
ACCESORIOS MINICANALES
TRUNKING ACCESSORY

p. 414






		ESQUEMA OUTLINE	REFERENCIA REFERENCE	LOTE BATCH	ENVASE PACKAGING
	12x12 mm 2 m		71538	36	Granel Loose
	15x30 mm 2 m		71547	12	Granel Loose
	16x16 mm 2 m		71557	20	Granel Loose
	16x25 mm 2 m		71560	12	Granel Loose
	16x40 mm 2 m		71567	32	Granel Loose
	20x50 mm 2 m		71577	20	Granel Loose
	20x60 mm 2 m		71587	20	Granel Loose
	40x40 mm 2 m		71544	15	Granel Loose
	40x60 mm 2 m		71564	10	Granel Loose
	60x100 mm 2 m		71596	4	Granel Loose




Minicanales adhesivas | Mini-trunking adhesive

	7x12 mm 2 m Adhesivo Adhesive		71518A	60	Granel Loose
	10x15 mm 2 m Adhesivo Adhesive		71528A	35	Granel Loose
	10x20 mm 2 m Adhesivo Adhesive		71529A	24	Granel Loose
	12x12 mm 2 m Adhesivo Adhesive		71538A	36	Granel Loose
	16x16 mm 2 m Adhesivo Adhesive		71557A	20	Granel Loose
	16x25 mm 2 m Adhesivo Adhesive		71560A	12	Granel Loose

Minicanales efecto madera adhesivas | Mini-trunking wood effect adhesive

		ESQUEMA OUTLINE	REFERENCIA REFERENCE	LOTE BATCH	ENVASE PACKAGING
	10x15 mm 2 m Madera adhesiva Wood adhesive		71628A	30	Granel Loose
	10x20 mm 2 m Madera adhesiva Wood adhesive		71629A	24	Granel Loose

Canal roll adhesivo | Adhesive trunking roll

	Canal flexible adhesiva 10x10 mm Rollo 5 m	Flexible adhesive trunking 10x10 mm 5 m roll	71501A	1	Caja Box
	Canal adhesiva autoconformable 10x16 mm Rollo 5 m	Adhesive cable trunking 10x16 mm 5 m roll	71502A	1	Caja Box
	Canal adhesiva esquina autoconformable 15x32 mm Rollo 5 m	Corner cable trunking adhesive 15x32 mm 5 m roll	71503A	1	Caja Box

REFERENCIA
REFERENCE

LOTE
BATCH

ENVASE
PACKAGING



7x12 mm
Bolsa 5 unidades
5-pack bag

71717-B

10

Bolsa
Bag

10x15 mm
Bolsa 5 unidades
5-pack bag

71727-B

10

Bolsa
Bag

10x20 mm
Bolsa 5 unidades
5-pack bag

71729-B

10

Bolsa
Bag

12x12 mm
Bolsa 5 unidades
5-pack bag

71737-B

10

Bolsa
Bag

10x35 mm
Bolsa 5 unidades
5-pack bag

71747-B

10

Bolsa
Bag

16x16 mm
Bolsa 5 unidades
5-pack bag

71757-B

10

Bolsa
Bag

16x25 mm
Bolsa 5 unidades
5-pack bag

71760-B

10

Bolsa
Bag

20x50 mm
Bolsa 5 unidades
5-pack bag

71777-B

5

Bolsa
Bag

20x60 mm
Bolsa 5 unidades
5-pack bag

71787-B

5

Bolsa
Bag



7x12 mm
Madera | Bolsa 5 unidades
Wood | 5-pack bag

71817-B

10

Bolsa
Bag

10x15 mm
Madera | Bolsa 5 unidades
Wood | 5-pack bag

71827-B

10

Bolsa
Bag

10x20 mm
Madera | Bolsa 5 unidades
Wood | 5-pack bag

71829-B

10

Bolsa
Bag

Caja preinstalación aire acondicionado | Pre-installation air conditioning box



Caja preinstalación
aire acondicionado

Pre-installation
air conditioning box

3208

1

Caja
Box

Un solo accesorio para 7 posibilidades

Forma de troquelar para utilizar el accesorio

One sole accessory with 7 possibilities

Form of punching to use the accessory



Tapa final
Utilice el accesorio sin troquelar
Final cover
Use the accessory without punching



Ángulo "L" Izquierda-derecha
Troquele la pared C
Left-right "L" Angle
Punch side C



Ángulo "L" Derecha-izquierda
Troquele la pared B
Right-left "L" Angle
Punch side B



Ángulo exterior
Troquele las paredes A y D
External angle
Punch sides A and D



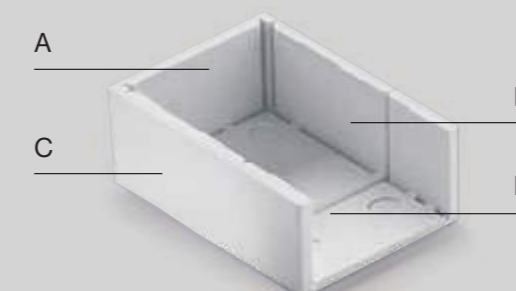
Ángulo interior
Utilice el accesorio sin troquelar
Internal angle
Use the accessory without punchin



Ángulo "T"
Troquele las paredes B y C
"T" Angle
Punch sides B and C



Unión
Troquele la pared A
Joint
Punch side A





Ref.	Pg.	Ref.	Pg.	Ref.	Pg.	Ref.	Pg.	Ref.	Pg.	Ref.	Pg.	Ref.	Pg.	Ref.	Pg.	Ref.	Pg.		
1000	365	1209	363	13199	43	13313	35	13405	29	13546	37	13766	45	13917	88	14101	29	14209	29
1001	356	1217	362	13200	29	13350	43	13407	43	13600	63	13800	63	13918	89	14102	29	14210	29
1001-N	356	1217.1	362	13200CR	33	13351	43	13410	78	13601	63	13801	63	13919	86	14103	29	14211	29
1001.1	356	122	400	13201	29	13352	43	13450	43	13620	63	13820	63	13920	63	14108	29	14212	29
1003	356	13000	85,87	13202	29	13353	43	13451	43	13621	37,63	13821	63	13921	63	14109	29	14250	43
1003.1	356	13011	87	13204	29	13354	43	13452	43	13632	37	13831	37	13922	88	14110	29	14251	43
102403	408	1302	363	13206	29	13355	43	13453	43	13633	37	13832	37	13922BR	88	14111	29	14252	43
102453	408	1302.1	363	13207	43	13361	89	13454	43	13634	37	13833	37	13922DK	88	14112	29	14253	43
1101	356	1303	363	13208	43	13362	89	13455	43	13635	37	13834	37	13922FR	88	14113	29	14254	43
1101-N	356	1303.1	363	13250	43	13364	85,89	13481	43	13636	37	13835	37	13922IR	88	14114	29	14256	45
1101.1	356	1307	363	13251	43	13365	89	13482	43	13637	37	13837	37	13950	56	14115	29	14259	43
1102	356	1307.1	363	13252	43	13366	37	13483	43	13638	37	13838	37	13953	56	1415	364	14300	29
1102-N	356	1308	365	13253	43	13370	37	13484	43	13639	37	13839	37	13953F	56	14150	43	14300CR	33
1102.1	356	1309	365	13254	43	13371	37	13485	43	13640	37	13840	37	13953IR	56	14151	43	14301	29
1103	356	1310	365	13255	43	13372	37	13486	43	13661	45	13841	37	13954F	56	14152	43	14301CR	33
1103-N	357	13100	29	13297	43	13373	37	13501	45	13662	45	13842	37	13955	57	14153	43	14302	29
1104	357	13101	29	13298	43	13374	37	13502	45	13663	45	13861	45	13956	56	14154	45	14303	29
1104-B	357	13102	29	13299	43	13375	37	13503	45	13664	45	13862	45	13956F	56	14159	43	14304	29
1104.1	357	13103	29	1330	363	13376	37	13504	45	13665	45	13863	45	13957	56	1416	364	14305	29
1106	358	13104	29	13300	29	13377	37	13505	45	13666	45	13864	45	13957F	56	14160	43	14306	29
1107	79,358	13105	29	13300CR	33	13378	37	13506	45	13700	63	13865	45	13959	56	1417	364	14307	29
1108	357	1314	363	13301	29	13395	43	13531	37	13701	63	13866	45	13960	57	1418	364	14308	70
1108.1	357	13150	43	13301CR	33	13396	43	13532	37	13720	63	13900	63	13960F	57	14200	29	14309	29
1110	357	13151	43	13302	29	13397	43	13533	37	13721	63	13910	85,88	13961	56	14200CR	33	14310	29
1133	358	13152	43	13303	29	13398	43	13534	37	13731	37	13910BR	88	1403-E	363	14201	29	14311	29
1144	358	13153	43	13304	29	13399	43	13535	37	13733	37	13910DK	88	1403-E.1	363	14202	29	14312	29
1144.1	358	13154	43	13305	29	13400	29	13536	37	13761	45	13910FR	88	1405	364	14203	29	14350	43
1164	358	13155	43	13306	43	13401	29	13537	37	13762	45	13910IR	88	1405.1	364	14204	29	14351	43
1165	59,358	13196	43	13307	43	13402	29	13538	37	13763	45	13911	63	1407	364	14205	29	14352	43
1167	58,358	13197	43	13308	43	13403	29	13539	37	13764	45	13912	85,86	1407.1	364	14206	29	14353	43
1205	362	13198	43	13311	35	13404	29	13540	37	13765	45	13913	86	14100	29	14208	29	14354	45



Ref.	Pg.	Ref.	Pg.	Ref.	Pg.	Ref.	Pg.	Ref.	Pg.	Ref.	Pg.	Ref.	Pg.	Ref.	Pg.	Ref.	Pg.		
14355	45	14600	63	15002F	119	15029	121	16023	121	17023	81	19076	391	23000	55	23082	67	23192	49
14358	45	14601	63	15003	123	15030	121	16024	121	17120	80	19077	391	23001	55	23083	67	23193	49
14363	43	14620	63	150039982	200	15031	121	16025	121	17122	80	19078	391	23002	55	23084	67	23194	49
14364	43	14621	63	150039570	198,200	15032	121	16026	121	17220	80	19080	391	23003	82	23085	67	23195	49
14380	45	14665	45	150039980	198,200	15033	121	16027	121	175	403	19081	391	23004	82	23086	67	23196	49
14381	45	14666	45	150039981	200	15036	121	16028	121	175-N	403	191	404	23005	82	23100	31	23197	49
14382	45	14667	45	150039982	198	15037	121	16029	121	175.1	403	192	404	23006	82	23101	31	23198	49
14400	29	14668	45	150039983	199,200	15039	121	16030	121	177	405	2002	359	23007	82	23102	31	23199	49
14401	29	14669	45	15004	123	15040	121	16031	121	177.1	405	2002-N	359	23008	82	23103	31	23200	31
14402	29	14700	63	15005	123	16000	123	16032	123	178	405	2002.1	359	23009	82	23104	31	23200CR	33
14403	29	14701	63	15006	121	16002	121	16033	123	178.1	405	202001790	404	2301	361	23105	31	23201	31
14404	29	14720	63	15007	121	16003	121	16036	123	179	404	2101	359	2301.1	361	23130	41	23202	31
14405	29	14721	63	15008	121	16004	121	16037	123	180	404	2101-N	359	23010	82	23131	41	23203	31
14406	29	14800	63	15009	121	16005	121	16039	123	181	405	2101.1	359	23011	82	23132	41	23204	31
14407	29	14801	63	15010	121	16006	123	16040	123	1830	82	2104	359	23012	82	23133	41	23205	31
14408	29	14820	63	15013	121	16007	123	161	400	1831	82	2104-B	359	23013	82	23134	41	23206	49
14409	29	14821	63	15014	121	16008	123	161-B	400	1832	82	2104-B.1	359	23021	114	23135	41	23207	49
14410	29	14864	45	15015	121	16009	121	161-B.1	400	1833	194,200	2104.1	359	23022	114	23150	47	23230	41
14411	29	14866	45	15016	121	16010	119	161.1	400	1834	194,200	2106	359	23023	115	23151	47	23231	41
14450	43	14867	45	15017	121	16010E	119	162	401	186	403	2108	79,360	23070	67	23152	47	23232	41
14451	43	14868	45	15018	121	16010F	119	162-B	401	187	403	2109	79,360	23072	67	23153	47	23233	41
14452	43	14869	45	15019	121	16013	121	163	401	187F	362	2164	360	23073	67	23154	47	23234	41
14453	43	14870	45	15020	121	16014	121	163-B	401	187F-5	362	2165	59,360	23074	67	23155	47	23235	41
14456	43	14900	63	15021	121	16015	121	164	402	187G	60,362	2165F	59	23075	67	23170	39	23250	47
14457	43	14901	63	15022	121	16016	121	164-B	402	187G-5	362	2167	58,360	23076	67	23171	39	23251	47
1450	365	14920	63	15023	121	16017	121	166	402	188F	362	2167F	58	23077	67	23172	39	23252	47
14505	45	14921	63	15024	121	16018	121	166-B	402	188F-5	362	22004	381	23078	67	23173	39	23253	47
14506	45	15000	121	15025	121	16019	121	166-B.1	402	188G	60,362	22006	381	23079	67	23174	39	23254	47
14508	45	15001	121	15026	121	16020	121	166.1	402	188G-5	362	2201	361	2308	361	23175	39	23255	47
14509	45	15002	119	15027	121	16021	121	167	402	190	404	2201.1	361	23080	67	23190	49	23270	39
14510	45	15002E	119	15028	121	16022	121	17020	81	19075	391	2300	361	23081	67	23191	49	23271	39



Ref.	Pg.	Ref.	Pg.	Ref.	Pg.	Ref.	Pg.	Ref.	Pg.	Ref.	Pg.	Ref.	Pg.	Ref.	Pg.	Ref.	Pg.		
23272	39	23334	41	23407	49	23494	49	24101	31	24172	39	24211	31	24277	41	24331	41	24391	51
23273	39	23335	41	23410	78	23495	49	24102	31	24173	39	24212	31	24279	39	24332	41	24392	51
23274	39	23350	47	23430	41	23600	63	24103	31	24174	39	24213	53	24280	39	24333	41	24393	51
23275	39	23351	47	23431	41	23601	63	24104	31	24175	39	24230	41	24281	39	24334	41	24394	53
23290	49	23352	47	23432	41	23602	49	24106	31	24176	39	24231	41	24282	39	24335	41	24395	53
23291	49	23353	47	23433	41	23605	49	24107	31	24180	39	24232	41	24284	39	24336	41	24396	53
23292	49	23354	47	23434	41	23606	49	24109	31	24181	39	24233	41	24285	39	24337	41	24397	53
23293	49	23355	47	23435	41	23609	49	24111	31	24182	39	24234	41	24290	51	24338	41	24398	70
23295	49	23370	39	23450	47	23620	63	24112	31	24184	39	24235	41	24291	51	24339	70	24399	51
23296	49	23371	39	23451	47	23621	63	24113	31	24185	39	24236	41	24292	51	24340	41	24400	31
23297	49	23372	39	23452	47	23622	49	24114	31	24190	51	24237	41	24293	51	24341	41	24401	31
23298	49	23373	39	23453	47	23625	49	24130	41	24191	51	24238	41	24295	51	24342	41	24402	31
23299	49	23374	39	23454	47	23626	49	24131	41	24192	51	24239	41	24296	51	24350	47	24403	31
23300	31	23375	39	23455	47	23629	49	24132	41	24193	51	24240	41	24297	53	24351	47	24404	31
23300CR	33	23390	49	23470	39	23700	63	24133	41	24194	53	24250	47	24300	31	24352	47	24405	31
23301	31	23391	49	23471	39	23701	63	24134	41	24195	53	24251	47	24300CR	33	24353	47	24406	31
23301CR	33	23392	49	23472	39	23720	63	24135	41	24196	53	24252	47	24301	31	24354	47	24407	31
23302	31	23393	49	23473	39	23721	63	24136	41	24197	53	24253	47	24301CR	33	24355	47	24408	51
23303	31	23394	49	23474	39	23800	63	24137	41	24198	51	24254	47	24302	31	24370	39	24409	53
23304	31	23395	49	23475	39	23801	63	24138	41	24199	51	24255	47	24303	31	24371	39	24410	31
23305	31	23396	49	23480	78	23820	63	24140	41	24200	31	24256	53	24304	31	24372	39	24411	31
23306	49	23397	49	23481	49	23821	63	24141	41	24200CR	33	24257	53	24305	31	24373	39	24412	31
23307	49	23398	49	23482	49	23900	63	24142	41	24201	31	24258	53	24306	31	24374	39	24413	31
23308	49	23399	49	23483	49	23901	63	24150	47	24202	31	24259	53	24307	31	24375	39	24430	41
23310	190,192	23400	31	23484	49	23920	63	24151	47	24203	31	24261	53	24308	70	24376	39	24431	41
23311	190,192	23401	31	23485	49	23921	63	24152	47	24204	31	24270	39	2431	408	24377	39	24432	41
23312	190,192	23402	31	23486	49	23960	57	24153	47	24205	31	24271	39	24310	31	24378	39	24433	41
23330	41	23403	31	23490	49	2401	361	24154	47	24206	31	24272	39	24311	31	24379	39	24434	41
23331	41	23404	31	23491	49	241	359	24155	47	24208	31	24273	39	24312	31	24380	39	24436	41
23332	41	23405	31	23492	49	2410	408	24170	39	24209	31	24274	39	24313	31	24381	39	24437	41
23333	41	23406	49	23493	49	24100	31	24171	39	24210	31	24275	39	24330	41	24390	51	24438	41



Ref.	Pg.	Ref.	Pg.	Ref.	Pg.	Ref.	Pg.	Ref.	Pg.	Ref.	Pg.	Ref.	Pg.	Ref.	Pg.	Ref.	Pg.		
24440	41	24496	53	24961	57	25013	99	25048	97	25075	97	25127	103	25158	113	25313	111	25503	145
24441	41	24497	53	24980	67	25019	97	25049	97	25076	97	25128	103	25159	113	25314	111	25504	145
24442	41	24498	53	24981	67	2502	372	2505	374	25077	99	25129	103	2516	380	25315	111	25505	145
24443	41	24499	53	24982	67	2502-N	372	25050	97	25078	99	2513	376	2516-N	381	25316	111	25506	145
24450	47	2450	408	24983	67	25020	97	25051	97	25079	99	25130	103	25160	113	25317	111	25507	145
24451	47	24512	53	24984	67	25021	97	25052	97	2508	374	25131	103	25161	113	25318	111	25508	145
24452	47	24600	65	24985	67	25022	97	25053	71	25080	99	25132	103	25162	113	2532	372	25509	145
24453	47	24601	65	24990	67	25023	97	25054	99	25081	99	25133	103	25163	113	25320	111	25510	145
24454	47	24602	51	24991	67	25024	97	25055	99	25082	99	25134	103	2517	378	25321	111	25511	145
24455	47	24605	51	24992	67	2503	372	25056	99	25085	99	25136	72	2517/3	378	25322	111	25512	145
24470	39	24606	51	24993	67	2503-N	372	25057	99	25086	99	25137	99	2518	378	25323	111	25513	145
24471	39	24609	51	24994	67	25031	97	25058	99	2509	374	25138	99	2518-N	379	25324	111	25514	145
24472	39	24620	65	24995	67	25032	97	25059	99	25108	103	25139	99	2518/3	379	25325	111	25515	145
24473	39	24621	65	24996	67	25033	97	2506	375	25109	103	2514	380	2519	379	25326	111	25516	145
24474	39	24622	51	24997	67	25034	97	2506-N	375	25110	103	2514-N	380	25206	108	25327	111	25517	145
24475	39	24625	51	24998	67	25035	97	2506.1	375	25111	103	25140	103	25207	108	25328	111	25518	145
24480	39	24626	51	24999	67	25036	97	25060	99	25112	103	25141	103	25208	108	2533	373	25519	145
24481	39	24629	51	25000	97	25037	97	25061	99	25113	103	25144	103	2523	372	2533-N	373	25520	145
24482	39	24700	65	25001	97	25038	97	25063	99	25114	103	25145	103	2523-N	373	25330	108	25521	145
24483	39	24701	65	25002	97	25039	97	25064	99	25115	103	25146	103	2524	373	25331	108	25522	145
24484	39	24720	65	25003	97	2504	375	25065	99	25116	103	25147	103	2524-N	373	25332	108	25523	145
24485	39	24721	65	25004	97	2504-N	375	25066	99	25117	103	25148	103	2525	374	25333	108	25524	145
24486	53	24800	65	25005	97	2504.1	375	25067	99	25118	103	25149	103	2528	373	25334	108	25525	145
24487	53	24801	65	25006	111	25040	97	25068	99	25119	103	25150	103	2529	375	25335	108	25526	145
24488	51	24820	65	25007	111	25041	97	25069	99	2512	376	25151	103	25306	111	25336	108	25527	145
24489	53	24821	65	25008	99	25042	97	2507	374	25120	103	25152	113	25307	111	25337	108	25528	145
24490	51	24900	65	25009	99	25043	97	25070	99	25121	103	25153	113	25308	111	25338	108	25529	145
24491	51	24901	65	2501	361	25044	97	25071	99	25123	103	25154	113	25309	111	2536	374	25530	145
24492	51	24920	65	25010	99	25045	97	25072	99	25124	103	25155	113	25310	111	2539	375	25540	65
24493	51	24921	65	25011	99	25046	97	25073	99	25125	103	25156	113	25311	111	25501	145	25541	65
24494	51	24960	57	25012	99	25047	97	25074	72	25126	103	25157	113	25312	111	25502	145	25542	65



Ref.	Pg.	Ref.	Pg.	Ref.	Pg.	Ref.	Pg.	Ref.	Pg.	Ref.	Pg.	Ref.	Pg.	Ref.	Pg.	Ref.	Pg.		
25543	65	25701	104	25732	104	26025	101	26307	106	26336	106	28008	134	3002-GL	308	3050-N	304	31003	125
25544	65	25702	104	25733	104	26026	101	26308	106	26337	106	2920	360	30020	139	3051	304	31004	125
25545	65	25703	104	25734	104	26027	101	26309	106	2636	379	2952	395	30021	139	3051-N	304	31005	125
25546	65	25704	104	25735	104	26028	71	26310	106	2636-N	379	2953	395	30021F	139	3052	304	31006	125
25547	65	25705	104	25736	104	26029	101	26311	106	2639	380	2955	395	3003	308	3052-N	304	31007	125
25548	65	25706	104	25737	104	26030	101	26312	106	2644	380	2956-G	397	3005	314,405	3053	324	31008	125
25549	65	25707	104	26000	101	26031	101	26313	106	2644/3	380	2957	397	30050	140	3054	324	31009	125
25550	65	25708	104	26001	101	26032	101	26314	106	26501	108	2982	395	30051	140	3055	324	31010	125
25551	65	25709	104	26002	101	26033	101	26315	106	26502	108	2983	395	30052	140	3056	304	31011	125
25552	65	25710	104	26003	101	26034	101	26316	106	26510	108	2983-N	395	30053	140	3057	324	31012	125
25553	65	25711	104	26004	101	26035	101	26317	106	26511	108	2984	395	3011	308	3059	304	31013	125
25554	65	25712	104	26005	101	26036	101	26318	106	26514	74	2985	395	30110	394	3061	322	31014	127
25555	65	25713	104	26006	101	2605	378	26319	106	26519	108	2986	396	30115	394	3062	312	31015	127
25556	65	25714	104	26007	101	2622	376	26320	106	26520	108	2987	396	30115-F	394	3063	312	31016	127
25557	65	25715	104	26008	101	2623	376	26321	106	27001	135	2989	396	3012	308	3064	322	31017	127
25558	65	25716	104	26009	101	2623-N	376	26322	106	27002	135	2990	396	3013	310	3065	322	31018	127
25559	65	25717	104	26010	101	2623/3	376	26323	106	27003	135	2992-G	397	3014	310	3066	322	31019	127
25560	65	25718	104	26011	101	2625	378	26324	106	27004	135	2998	192,396	3015	310	3067	324	3102	340
25561	65	25719	104	26012	101	2627	377	26325	106	27005	135	30002	139	3025	306	3067-1	324	3102.1	340
25562	65	25720	104	26013	101	2627/3	377	26326	106	27006	135	30004	139	3026	306	3069	324	31020	127
25563	65	25721	104	26014	101	2628	377	26327	73	27007	135	30009	394	3027	306	3069-1	324	31021	127
25564	65	25722	104	26015	101	2628-N	378	26328	106	27008	135	30009-F	394	3028	306	3071	312	31022	127
25565	65	25723	104	26016	101	2628/3	377	26329	106	28000	134	30010	394	303	405	3072	312	31023	127
25566	65	25724	104	26017	101	2629	379	2633	377	28000-MA	134	30010-F	394	304	405	3073	314	31024	127
25567	65	25725	104	26018	101	2630	381	2633-N	377	28001	134	30013	139	3042	312	3074	314	31025	127
25568	65	25726	104	26019	101	26301	106	26330	106	28002	134	30014	139	3043	314	3075	314	31026	127
25569	65	25727	73	26020	101	26302	106	26331	106	28003	134	30015	139	3044	314	3084	320	31027	127
25570	65	25728	104	26021	101	26303	106	26332	106	28004	134	30016	139	3045	314	3085	320	31028	127
25571	65	25729	104	26022	101	26304	106	26333	106	28005	134	30017	138	305	405	3086	320	31029	127
257	360	25730	104	26023	101	26305	106	26334	106	28006	134	30018	138	305.1	405	3092	320	31030	127
257.1	360	25731	104	26024	101	26306	106	26335	106	28007	134	30019	138	3050	304	31002	125	31031	127



Ref.	Pg.	Ref.	Pg.	Ref.	Pg.	Ref.	Pg.	Ref.	Pg.	Ref.	Pg.	Ref.	Pg.	Ref.	Pg.	Ref.	Pg.		
31032	127	31064	125	3241	282	3318-P	260	3413	274	3562	236	3708	228	3812-TB1	232	3907	195,200	39157-T	210
31033	127	31069	125	3242	282	3318-PT	260	3420-P	258	3568	236	3708-TB	228	3818	234	39072	222	3916	196,200
31034	125	31070	125	3244	284	3320-F	266	3420-PT	258	3572	246	3708-TB1	228	3818-TB1	234	3908	216	39168	210
31035	125	31071	127	3250	330	3320-FT	266	3421	274	3604	232	3712	228	3824	234	3908-T	216	39168-T	210
31036	125	3110	288	3250-F	330	3320-P	256	3444-PT	260	3604-TB	232	3712-TB	228	3824-TB	234	3908-TB	216	39169	210
31037	125	3114	278	3251	334	3320-PT	256	3444-P	260	3604-TB1	232	3712-TB1	228	3824-TB1	234	3908-TTB	216	39169B	290
31038	125	3128	278	3252	334	3324-F	266	3452	272	3608	232	3718	230	3836	234	3908-TTB1	216	3917	196,200
31039	125	3142	278	3253	334	3324-FT	266	3454	272	3608-TB	232	3718-TB	230	3836-TB	234	3909	195,200	3918	196,200
31040	125	3156	278	3254	334	3324-P	258	3500	288	3608-TB1	232	3718-TB1	230	3836-TB1	234	3910	195,200	3919	196,200
31041	125	3201	342	3255	330	3324-PT	258	3504	228	3612	232	3719	244	3837	246	39103	82	3923	197,200
31042	125	3201T	342	3256	330	3338-F	270	3504-TB	228	3612-TB	232	3724	230	3844	238	39104	82	3926	218
31043	125	3202	342	3257	332	3338-FT	270	3504-TB1	228	3612-TB1	232	3724-TB	230	3848	238	39105	82	3926-T	218
31044	125	3202T	342	3259	332	3338-P	262	3508	228	3618	234	3724-TB1	230	3854	246	39106	82	3926-TB	218
31045	125	3203	344	3260	332	3338-PT	262	3508-TB	228	3618-TB	234	3736	230	3862	238	3911	195,200,289	3926-TB1	218
31046	125	3203T	344	3261	332	3340	254	3508-TB1	228	3618-TB1	234	3736-TB	230	3868	238	3912	218	3926-TTB	218
31047	125	3204	344	3300	288	3340-F	264	3512	228	3624	234	3736-TB1	230	3872	248	3912-T	218	3926-TTB1	218
31048	125	3204T	344	3308-PT	256	3344-F	268	3512-TB	228	3624-TB	234	3737	244	3900	194,200,289	3912-TB	218	3927	158,160
31049	125	3205	346	3308-FT	264	3344-FT	268	3512-TB1	228	3624-TB1	234	3744	236	3901	194,200	3912-TTB	218	3928	158,166
31050	125	3205T	346	3308-P	256	3344-P	258	3518	230	3636	234	3748	236	39018	220	39120	289	3934	325
31051	125	3208	414	3310	288	3344-PT	258	3518-TB	230	3636-TB	234	3754	244	3902	194,289	39121	289	3942	218
31052	125	3210	340	3311	288	3360-F	270	3518-TB1	230	3636-TB1	234	3762	236	3902-T	216	39122	289	3942-T	218
31053	125	3211	340	3312-F	266	3360-FT	270	3519	244	3637	246	3768	236	3902-TTB	216	39123	208	3944	325
31054	125	3221	348	3312-FT	266	3360-P	262	3524	230	3644	238	3772	246	3902-TTB1	216	39123-T	208	3950	158,160
31055	125	3222	348	3312-P	256	3360-PT	262	3524-TB	230	3648	238	3804	232	3903	194,200	39134	208	3951	158,160
31056	125	3223	348	3312-PT	256	3363	254	3524-TB1	230	3654	246	3804-TB	232	39036	220	39134-T	208	3952	159,162
31057	125	3231-E	280	3314-F	268	3363-F	264	3536	230	3662	238	3804-TB1	232	3904	216	39145	208	3953	318
31058	127	3232-E	280	3314-FT	268	3400-B	288	3536-TB	230	3668	238	3808	232	3904-T	216	39145-T	208	3954	318
31059	127	3234-E	280	3314-P	260	3401	274	3536-TB1	230	3672	248	3808-TB	232	3904-TB	216	39146	208	3955	316
31060	127	3235	282	3314-PT	260	3403	272	3537	244	3704	228	3808-TB1	232	3904-TTB	216	39146-T	208	3956	316
31062	127	3239-E	284	3318-F	268	3404	272	3548	236	3704-TB	228,234	3812	232	3905	57,195,200	3915	195,200	3957	164,181
31063	125	3239-S	284	3318-FT	268	3411	274	3554	244	3704-TB1	228	3812-TB	232	39054	220	39157	210	3957.1	181



Ref.	Pg.	Ref.	Pg.	Ref.	Pg.	Ref.	Pg.	Ref.	Pg.	Ref.	Pg.	Ref.	Pg.	Ref.	Pg.	Ref.	Pg.		
3957.2	181	3973	176	461-B.1	400	52403	408	6505	180	71560	412	9/705	383	9239	389	I-39145	290	T-3201T	336
3957.3	181	3974	162	461.1	401	52453	408	6506	180	71560A	412	9/705-N	383	9302	388	I-39146	290	T-3202	336
3957.4	181	3975	166	462	401	5500-B	390	6507	180	71564	412	9/706	383	9303	388	I-39157	290	T-3202T	336
3957.5	181	3977	159,162	462-B	401	5502-B	390	6508	180	71567	412	9/706-N	383	9402	389	I-39168	290	T-3203	336
3957.7	181	3978	159,168	463	401	5503-B	390	6509	180	71577	412	9/803	384	9403	389	P-3308-P	291	T-3203T	336
3957.8	181	3979	174	463-B	401	6051	183	6510	180	71587	412	9/804	384	96000	152	P-3308-PT	291	T-3204	336
3957.9	181	3980	184,186	464	403	6052	183	6511	180	71596	412	9/805	384	96020	152	P-3312-P	291	T-3204T	336
3958	164,181	3980P	184,186	464-B	403	6053	183	6512	180	71628A	413	9/806	384	96100	152	P-3312-PT	291	T-3205	336
3958.1	181	3981	197,200	466	402	6054	183	6601	180	71629A	413	900	406	96120	152	P-3320-P	291	T-3205T	336
3958.2	181	3982	197,200	466-B	402	6201	182	6602	180	71717-B	414	900.1	406	96121	152	P-3320-PT	291	T-3210	336
3958.3	181	3983	197,200	466-B.1	402	6202	182	6603	180	71727-B	414	9104	388	96200	152	P-3324-P	291	T-3211	336
3958.4	181	3984	198,200	466.1	402	6203	182	6604	180	71729-B	414	9110	388	96220	152	P-3324-PT	291	T-3221	336
3958.5	181	402	400	472	405	6301	182	6605	180	71737-B	414	9111	388	96300	152	P-3344-P	291	T-3222	336
3958.6	181	4402	407	472.1	405	6302	182	6606	180	71747-B	414	9120	388	96320	152	P-3344-PT	291	T-3223	336
3959	164	4402-N	407	473	405	6303	182	6901	182	71757-B	414	9121	388	97010	153	PL-39123	291	T-3251	336
3960	158,166,180	4403	407	481	406	6304	182	6902	182	71760-B	414	9123	388	97011	153	PL-39134	291	T-3252	336
3961	158,180,181	4403-N	407	481.1	406	6305	182	6903	182	71777-B	414	9125	388	97020	153	PL-39145	291	T-3253	336
	186,187	4403-N.1	407	490	406	6306	182	6904	182	71787-B	414	9135	388	97021	153	PL-39146	291	T-3254	336
3962	159,168,180	4403.1	407	5001-B	390	6401	180	6905	182	71817-B	414	9137	388	97110	153	PL-39157	291		
	186,187	4405	407	5002-B	390	6402	180	71501A	413	71827-B	414	9138	388	97111	153	PL-39168	291		
3963	170,183	4405-N	407	5002-B.1	390	6403	180	71502A	413	71829-B	414	9139	388	97120	153	RG-04	292		
3964	176,183,186	4409G	409	5003-B	390	6404	180	71503A	413	800	400	9204	389	97121	153	RG-12	199,200,292		
	187	4410G	409	5010-B	390	6406	180	71518A	412	801	400	9210	389	97210	153	SPT18/36	293		
3966	170	4411G	409	5010-B.1	390	6407	180	71528A	412	9/503	382	9211	389	97211	153	SPTA-12	199,200,292		
3967	172,182,186	4412G	409	5011-B	390	6408	180	71529A	412	9/504	382	9220	389	97220	153	SPTB-12	292		
	187	4413G	409	5023-B	390	6409	180	71538	412	9/505	383	9221	389	97221	153	SPTC-4	199,200,293		
3968	172,182,183	4414G	409	5023-B.1	390	6410	180	71538A	412	9/506	383	9223	389	97310	153		200,293		
	186,187	4415G	409	5024-B	390	6501	180	71544	412	9/703	382	9225	389	97311	153	SPTD-12	293		
3969	172	4416G	409	5024-B.1	390	6502	180	71547	412	9/703-N	382	9235	389	97320	153	SPTD-18	293		
3970	174,182,186	461	401	511	406	6503	180	71557	412	9/704	382	9237	389	97321	153	T-3102	336		
	187	461-B	400	514	406	6504	180	71557A	412	9/704-N	382	9238	389	I-39123	290	T-3201	336		

Oficinas centrales

Headquarters

Famatel
 Avda. El Pla 11
 Polígon Industrial El Pla
 08185 Lliçà de Vall
 Barcelona

+34 938 634 640
 brico@famatel.com

Filiales internacionales

Commercial subsidiaries

Famatel.fr
 ZA des Murons
 23, Rue Jacqueline Auriol
 42160 Andrézieux-Bouthéon,
 France

+33 477 797 527
 olivier.gonon@famatel.fr
 www.famatel.fr

Famatel.uk
 Unit 36 Buckingham Road
 Lynx Crescent
 Weston Super Mare
 BS24 9BG

+44 8455 281 068
 robert.pratt@famatel.co.uk
 www.famatel.co.uk

Famatel.cz
 Olomoucká 107
 796 01 Prostějov
 Czech Republic

+420 739 201 336
 stiller@famatel.cz
 www.famatel.cz

Famatel.pl
 Ul. Willowa 5
 58-260 Bielawa
 Poland

+48 601 460 307
 grzegorz.kowcz@famatel.pl
 www.famatel.pl

Famatel.bg
 Boulevard "Tsarigradsko
 shose" 168,
 4113 Plovdiv
 Bulgaria

+359 32 397 777
 famatel@famatel.bg
 www.famatelbulgaria.com

ROSI
 Via Marabotto 180
 29010 Castelnuovo Fogliani
 Alseno PC
 Italy

+39 0523 947166
 direzione@rosi.it
 www.rosi-it.com

Famatel.usa
 9800 NW 100 Road, Suite 1
 Medley, 33178
 United States of America

+7542174841
 info@famatelusa.com
 www.famatelusa.com

Famatel.br
 Rua Jacinto Pagliato 15
 18051-620 Sorocaba
 São Paulo (Brasil)

+55 15 3326 5429
 comercial01.bra@famatel.com
 www.famatelbr.com

Distribución internacional

International distribution



Estamos presentes en más de 80 países.

We are present in more than 80 countries.

Albania	Egypt	Kuwait	Russia
Angola	El Salvador	Latvia	Saudi Arabia
Argel	Estonia	Lebanon	Senegal
Argentina	Finland	Libya	Singapore
Australia	France	Lithuania	Slovakia
Austria	Georgia	Maldives	South Afrika
Azerbaijan	Germany	Malta	Sri Lanka
Belgium	Ghana	Mauritius	Sultanate of Oman
Bolivia	Great Britain	Morocco	Sweden
Brasil	Greece	Mozambique	Switzerland
Bulgaria	Hungary	Netherlands	Syria
Camerún	Iceland	New Zealand	Togo
Chile	India	Norway	Tunisia
Colombia	Indonesia	Pakistan	Turkey
Costa Rica	Iran	Panama	Ukraine
Croatia	Ireland	Paraguay	United Arab Emirates
Cuba	Israel	Peru	United Kingdom
Cyprus	Italy	Poland	United States of America
Czech Republic	Ivory Coast	Portugal	Uruguay
Denmark	Jordan	Republic of Benin	Venezuela
Dominican Republic	Kosovo	Romania	Yemen



Famatel®

famatel.com

Av. El Pla, 11. P.I. El Pla.

08185 Lliçà de Vall

Barcelona - Spain

T. + 34 938 634 640

Ref.258000076

